

# Channel Monster™ CMD

## Ausführung Kanalzerkleinerer

**SULZER**

Die CMD Channel Monster Zerkleinerer wurden entwickelt, um Pumpen und andere Ausrüstung zu schützen, indem sie selbst hartnäckigste Abwasserstoffe in Systemen mit hohen Durchflussraten erfassen und zerkleinern. Die rotierende Siebtrommel lenkt die Feststoffe in den Zerkleinerer, wo diese mit zwei rotierenden Wellen, geringer Drehzahl und hohem Drehmoment zerkleinert werden - auch zähe Feststoffe, die normalerweise in der Abwasseraufbereitung Probleme verursachen.

### Beschreibung

- Kanalausführung
- Schneidwerkhöhen von 450 mm bis 1500 mm
- Schneidräder aus gehärtetem legiertem Stahl. Durchmesser der Schneidräder 120 mm
- Gehäuse aus duktilem Gusseisen
- Siebtrommeln aus Edelstahl mit 13 mm Perforation, Trommeldurchmesser 250 mm
- Gehärtete Wellen aus legiertem Stahl, 50 mm Sechskant
- Gleitringdichtungen mit Gleitflächen aus Wolframcarbid, 10,3 bar maximaler Betriebsdruck
- Erhältlich mit Kanal- oder Wandbefestigungsrahmen für eine problemlose Installation

### Kapazität

- Durchflussmenge bis zu 1922 m<sup>3</sup>/h

### Anwendungen

- Pumpstationen
- Entsorgungssysteme
- Pumpstation bei der Abwasserbehandlung
- Entsorgung privater Anlagen in das kommunale Abwassersystem
- Kanalisationsschutz von Gefängnissen, Einkaufszentren und Bürogebäuden

### Monster Austausch Zerkleinerer

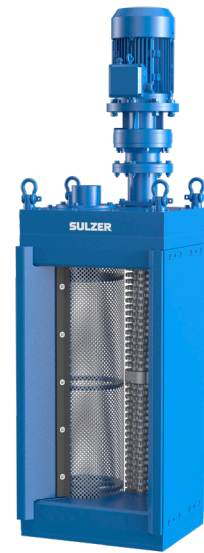
Alternativ zur Reparatur eines abgenutzten Zerkleinerers steht eine Monster Austauschereinheit zur Auswahl. Sulzer bietet eine neue, werksseitig hergestellte Austauschereinheit, die ihre abgenutzten Schneidräder ersetzt. Demontieren Sie Motor und Getriebe von der abgenutzten Einheit. Befestigen Sie den Motor und das Getriebe an der neuen Monster Austauschereinheit und installieren Sie die neue Baugruppe anstelle der abgenutzten Einheit. Es ergeben sich folgende Vorteile:

- Minimiert Betriebsunterbrechungen
- Schneller Austausch

### Channel Monster Schneidräder

Anzahl Zähne	Stärke	Werkstoffe
7	11 mm	Gehärteter Stahl
11	8 mm	Gehärteter Stahl
17 Wipes Ready™	11 mm	Gehärteter Stahl

Wenden Sie sich bei der Auswahl eines Channel Monsters an Sulzer.



- Ausschließlich Neuteile
- Gute Möglichkeit für ein Upgrade der Einheit
- Volle Werksgarantie auf die Austauschereinheit

### Motor und Getriebe

- Ein 4,0 kW Motor (IP55) treibt Schneidwerk und Trommeln an
- Optional in explosionsgeschützter Ausführung (IP55) und als Tauchmotor (3,7 kW in IP68) erhältlich
- Untersetzung Hauptantrieb 25:1, Zykloidgetriebe (Exzentergetriebe)
- Weitere Motoren auf Anfrage

### Channel Monster Rahmenoptionen

- Kundenspezifische Anpassung für eine einfache Installation
- Edelstahlzugrahmen, Sockelstützen und Notüberlauf
- Kanalrahmen für nahezu alle Kanalarten
- Wandrahmen für die Befestigung an flachen oder runden Wänden
- Edelfertigung
- Führungsschienen für leichten Einbau und Wartung

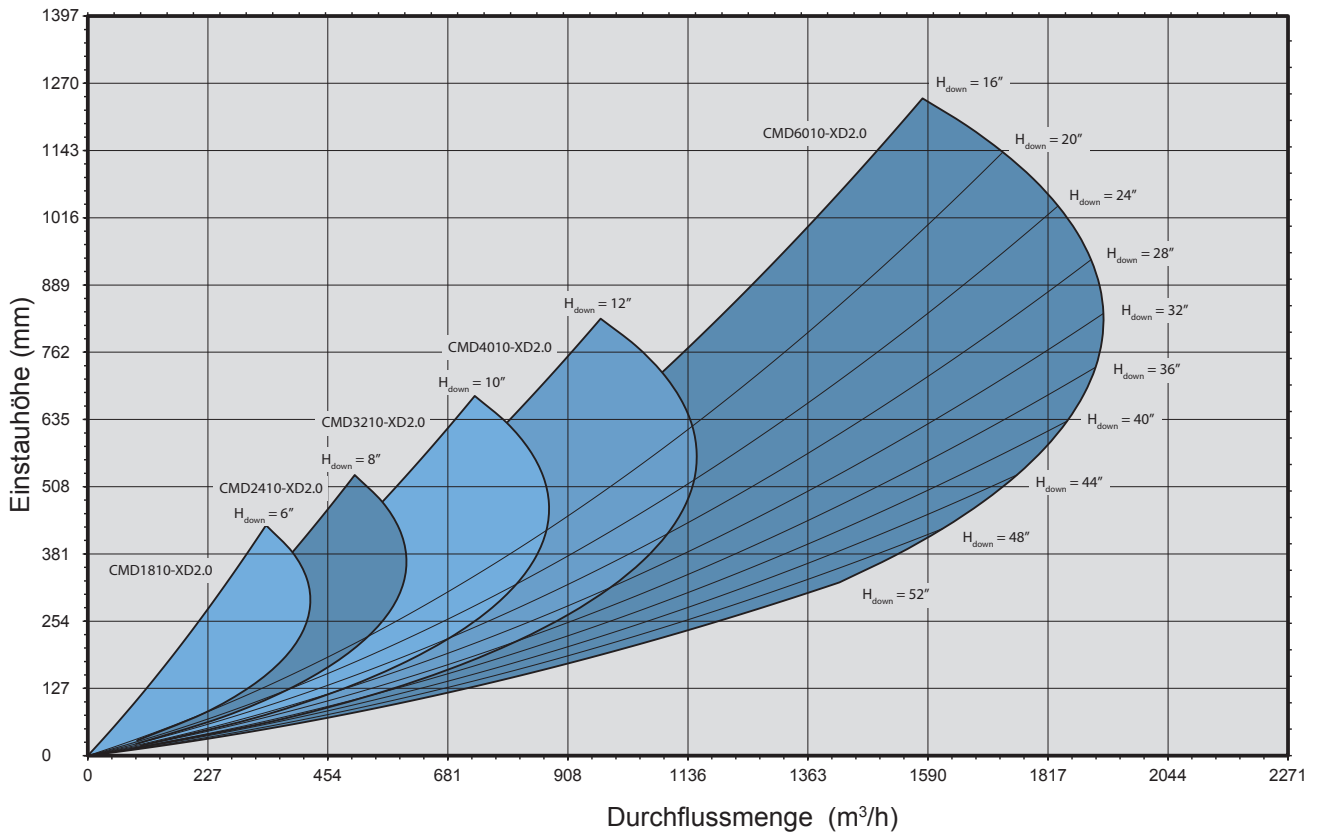
### Channel Monster Steuerung

- Gewährleistet maximale Betriebssicherheit
- Speziell entwickelt und programmiert für den jeweiligen Motor

### Channel Monster Zerkleinerer Werkstoffe

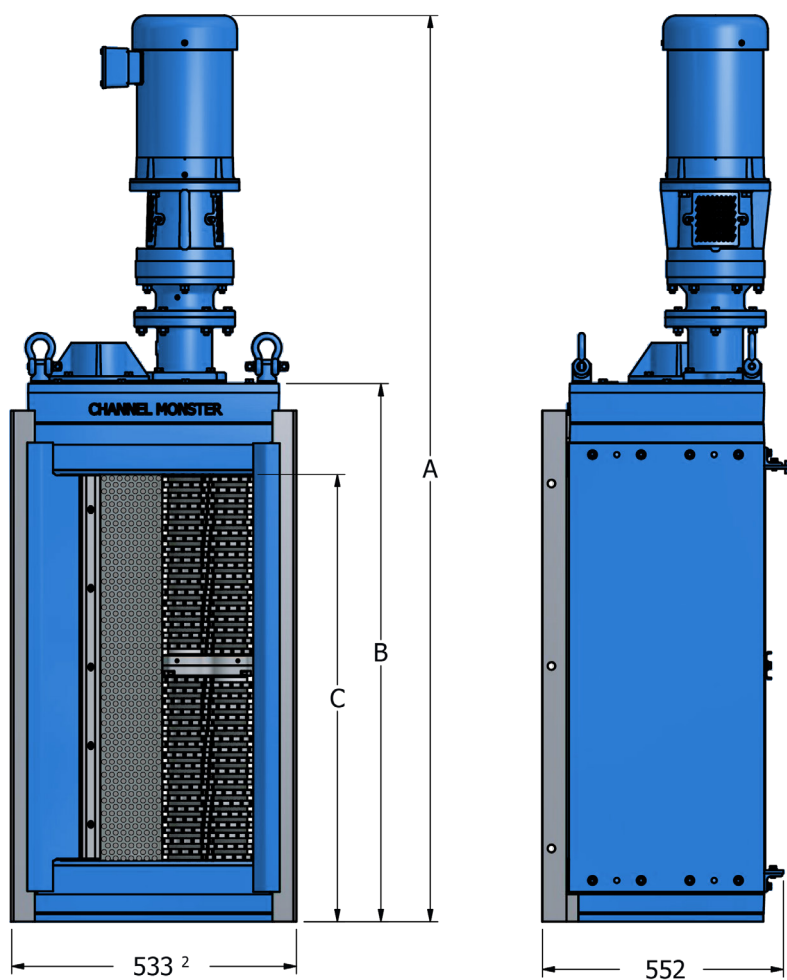
Beschreibung	Standard
Gehäuse	Duktilem Gusseisen
Schneidräder	Gehärteter Stahl
Siebtrommel	Edelstahl
Wellen	Gehärteter Stahl
Gleitringdichtung	Gleitflächen aus Wolframcarbid
Dichtungen	Viton

# Modell CMD



mm = Einstauhöhe. m³/h = Durchflusskapazität (Rohabwasser). H<sub>down</sub> = "normaler" Wasserpegel

## Baumaße (mm)



<sup>2</sup> Bitte rechnen Sie zusätzlich 50 mm für eine ideale Einbaubreite im Kanal ein.

Einfachtrommel Modell	A* [mm]	B [mm]	C [mm]	Max. Durchflussmenge [m³/h]	Nettogewicht* [kg]
CMD1810-XDS2.0	1538	775	578	420	323
CMD2410-XDS2.0	1681	918	733	584	563
CMD3210-XDS2.0	1881	1118	933	820	576
CMD4010-XDS2.0	2081	1318	1130	1057	633
CMD6010-XDS2.0	2581	1835	1648	1590	778

\* Basiert auf der Verwendung eines IP55 Standardmotors.

