

**SULZER**

Massblatt XFP 80C-VX Twin Guide Rail

No: AN-M.22.610 - 06

Dimension Sheet XFP 80C-VX Twin Guide Rail

Drawn: 11.08.10 / D.Whelan

Dimensioni Installazione sommersa

Issue Date: 09/05/2013

Hoja de dimensiones instalacion sumergida

Anderungen vorbehalten  
Technical changes reserved  
Con riserva di modifiche  
Sous réserve de modifications

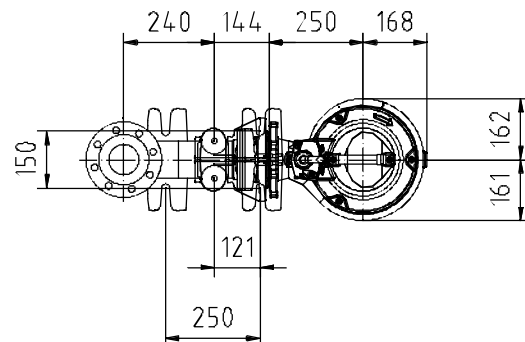
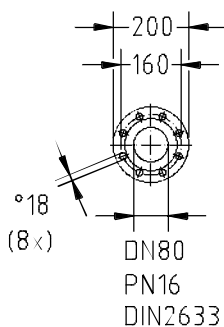
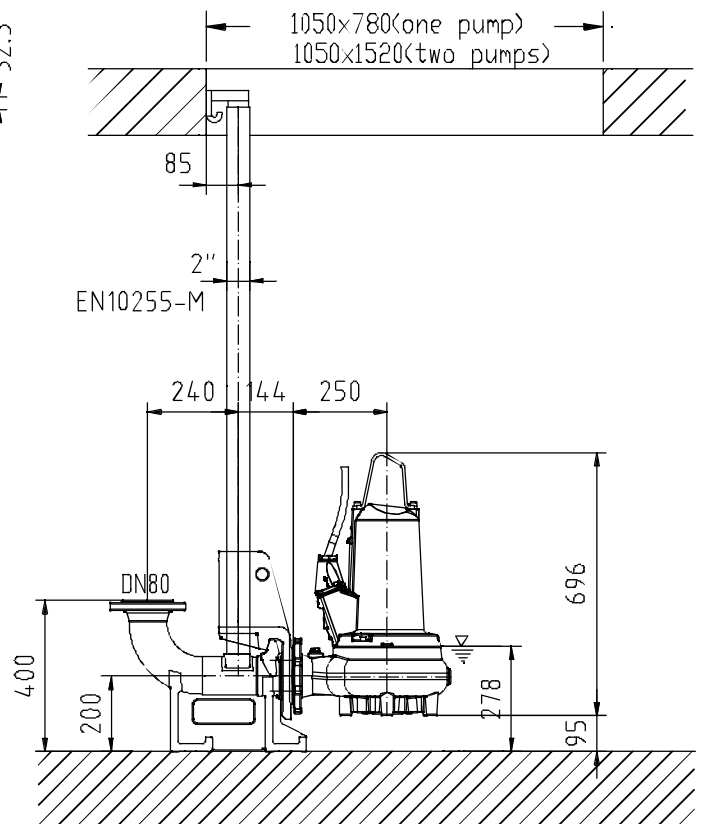
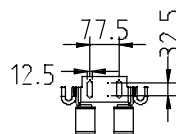
Plan d'encombremet Installation noyee

**50 Hz****S.I.**

Typ Type Tipo	Gewicht Weight Poids Peso (kg)
PE 15/4	115
PE 22/4	125
PE 29/4	125

**60 Hz**

Typ Type Tipo	Gewicht Weight Poids Peso (kg)
PE 18/4W	125
PE 22/4	125
PE 28/4W	125
PE 35/4	125

min. Schachtöffnung  
min. Sump opening  
Dimensioni min. botola  
min. apertura del pozo  
Largeur min. du puisard

Gewicht: Beinhaltet Pumpe, Halterung (Fußstück) und Kabel (50 Hz = 10 m; 60 Hz = 15 m)  
 Weight: includes pump, slider bracket and cable (50 Hz = 10 m; 60 Hz = 15 m)  
 Peso: include bomba, pezzo intermedio a cavo (50 Hz = 10 m; 60 Hz = 15 m)  
 Peso: Incluye bomba, soporte deslizante y cable (50 Hz = 10 m; 60 Hz = 15 m)  
 Poids : incluant la pompe, le coulisseau et le câble (50 Hz = 10 m; 60 Hz = 15 m)

Guss-Allgemeintoleranzen nach DIN1680 - GTB16  
 General tolerances for castings in acc. to DIN1680-GTB16  
 Tolleranze generali delle fusioni secondo DIN1680-GTB16  
 Tolerancias generales para la fundición seg. de DIN1680-GTB16  
 Tolérance générale de la fonderie selon DIN1680-GTB16

**SULZER**

Massblatt XFP 80C-VX Twin Guide Rail

No: AN-M.22.610 - 06

Dimension Sheet XFP 80C-VX Twin Guide Rail

Drawn: 11.08.10 / D.Wheeler

Dimensioni Installazione sommersa

Issue Date: 09/05/2013

Hoja de dimensiones instalacion sumergida

Anderungen vorbehalten

Technical changes reserved

Con riserva di modifiche

Plan d'encombrement Installation noyee

Sous réserve de modification

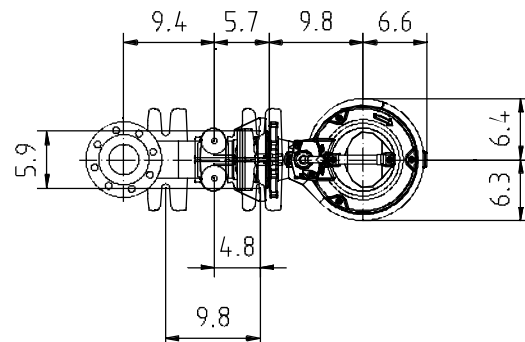
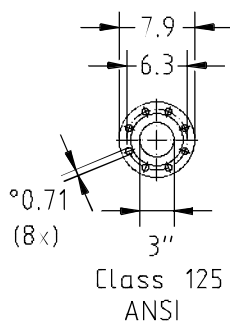
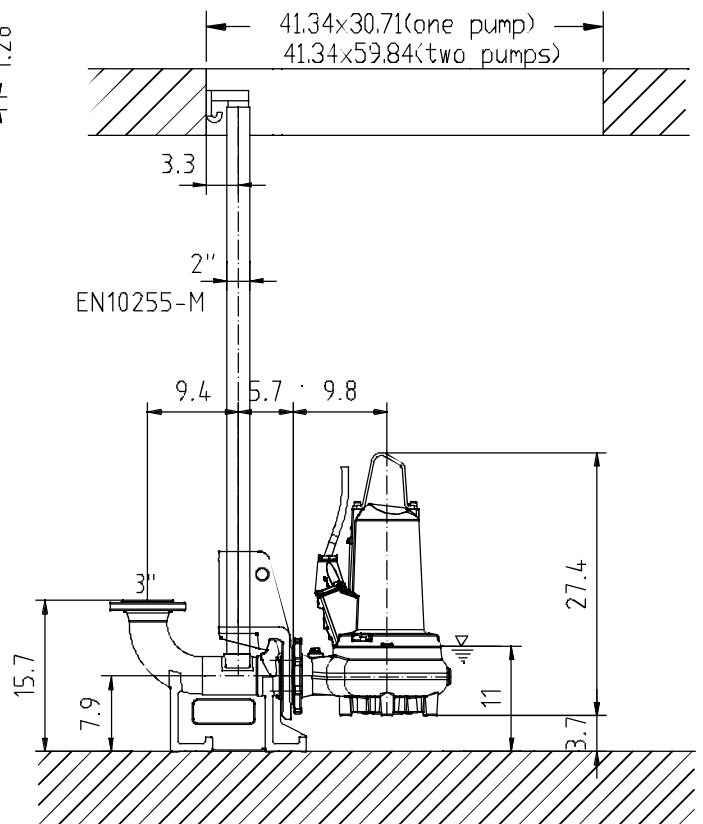
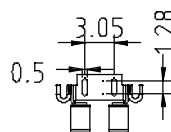
**50 Hz****U.S.**

Typ Type Tipo	Gewicht Weight Poids Peso (lbs)
PE 15/4	254
PE 22/4	276
PE 29/4	276

min. Schachttöffnung  
min. Sump opening  
Dimensioni min. botola  
min. apertura del pozo  
Largueur min. du puisard

**60 Hz**

Typ Type Tipo	Gewicht Weight Poids Peso (lbs)
PE 18/4W	276
PE 22/4	276
PE 28/4W	276
PE 35/4	276



Gewicht: Beinhaltet Pumpe, Halterung (Füsstück) und Kabel (50 Hz = 10 m; 60 Hz = 15 m)  
 Weight: includes pump, slider bracket and cable (50 Hz = 10 m; 60 Hz = 15 m)  
 Peso: include pompa, pezzo intermedio a cavo (50 Hz = 10 m; 60 Hz = 15 m)  
 Peso: Incluye bomba, soporte deslizante y cable (50 Hz = 10 m; 60 Hz = 15 m)  
 Poids : incluant la pompe, le coulisseau et le câble (50 Hz = 10 m; 60 Hz = 15 m)

Guss-Allgemeintoleranzen nach DIN1680 - GTB16  
 General tolerances for castings in acc. to DIN1680-GTB16  
 Tolleranze generali delle fusioni secondo DIN1680-GTB16  
 Tolerancias generales para la fundición seg. de DIN1680-GTB16  
 Tolérance générale de la fonderie selon DIN1680-GTB16