

No: M-02.3004 - 00

Dat/Nam.: 03.04.2014 / K. Srb

Cad Code: M\_023004

Technical changes reserved  
Änderungen vorbehalten  
ABS se réserve le droit de changer  
les caractéristiques techniques

# XFP 150J-CB2

Dimension sheet PE4 WET WELL Installation

Maßblatt PE4 Nassinstallation

Plan d'encombrement PE4 installation submersible

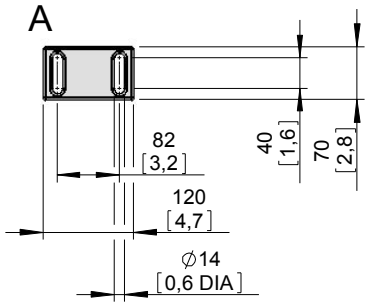
Type Typ Type	Weight Gewicht Poids		Weight Gewicht Poids		H	
	OK		MK			
	(~kg)	(~lb)	(~kg)	(~lb)	(mm)	(inch)
50Hz						
PE 220/4-J	495	1091	555	1224	1421	55.9
PE 300/4-J	520	1147	580	1279	1501	59.1
PE 370/4-J	550	1213	615	1356	1421	55.9
PE 450/4-J	570	1257	635	1400	1501	59.1
PE 185/6-J	490	1080	550	1213		
PE 220/6-J	520	1147	570	1257		
PE 300/6-J	555	1224	620	1367		
PE 370/6-J	565	1246	630	1389		

Weight: Includes pump, slider bracket and 10m cable  
Gewicht: Beinhaltet Pumpe, Halterung und 10m Kabel  
Poids: Pompe, coulisseau et 10m de câble

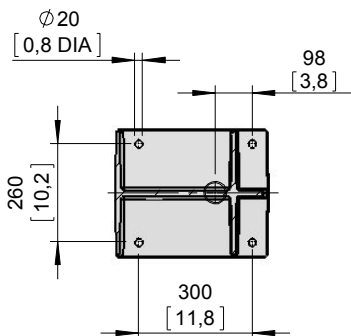
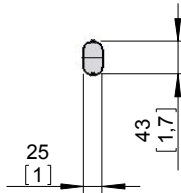
For different cable length see IOM, chapter 1.5  
Für abweichende Kabellänge siehe EBA, Kapitel 1.5  
Pour des longueurs supérieures, voir la section 1.5 du manuel

For hex.-woodscrew 0,4\*2,8 plug 0,5 DIA  
Für Skt.-Holzschr. 10\*70 Dübel Ø12mm  
Pour vis à bois hexagonale 10\*70 trou de 12mm

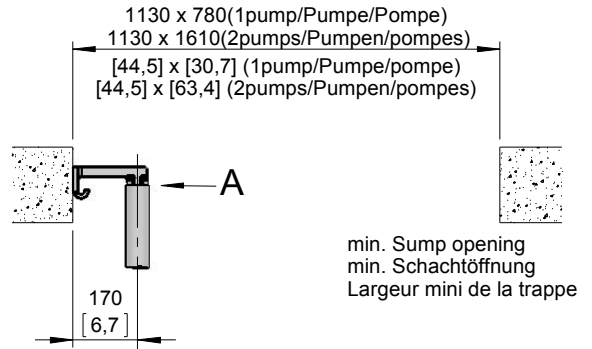
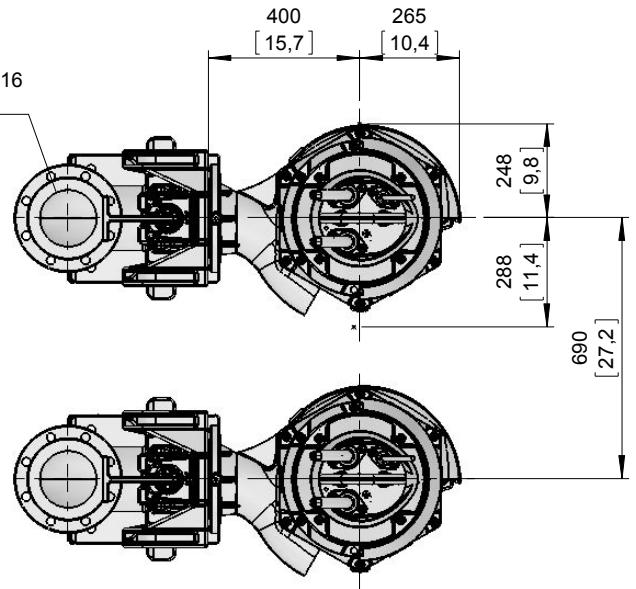
Installation instructions "pedestal" 1 597 2507  
Installationsanweisung "Fußstück" 1 597 2507  
Instruction d'installation "pied d'assise" 1 597 2507



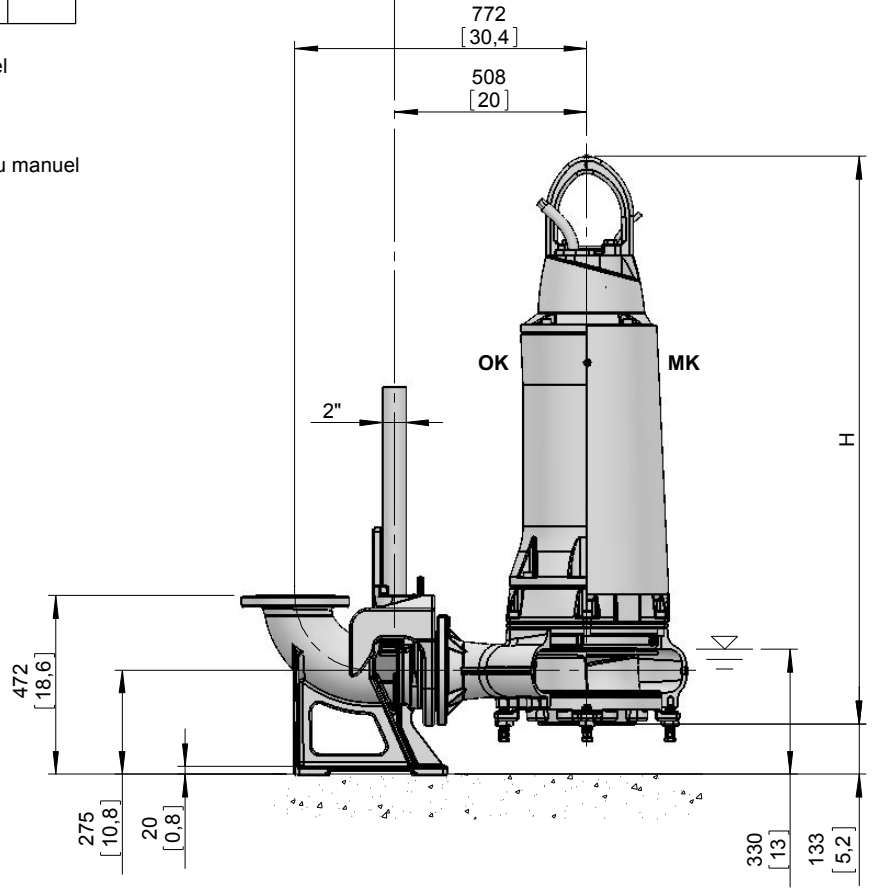
Lifting hoop cross section  
Fangbügel-Querschnitt  
Section de l'anse de levage



DN150, DIN EN 1092-2, PN16  
6" CLASS 125 ASA



min. Sump opening  
min. Schachtöffnung  
Largeur mini de la trappe



[ mm  
[inch]

OK = Ohne Kühlmantel  
Without cooling jacket  
Sans enveloppe de refroidissement

MK = Mit Kühlmantel  
With cooling jacket  
Avec enveloppe de refroidissement

No: M-02.2501 - 02

Dat/Nam.: 07.08.2013 / K. Srb

Cad Code: M\_022501

Technical changes reserved  
Änderungen vorbehalten  
ABS se réserve le droit de changer  
les caractéristiques techniques

# XFP 150J-CB2

Dimension sheet PE4 WET WELL Installation

Maßblatt PE4 Nassinstallation

Plan d'encombrement PE4 installation submersible

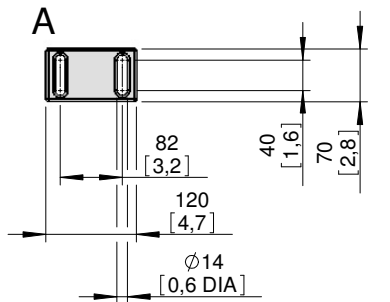


Type Typ Type	Weight Gewicht Poids		Weight Gewicht Poids		H		
	OK		MK				
	(~kg)	(~lb)	(~kg)	(~lb)	(mm)	(inch)	
50Hz	PE 220/4-J	495	1091	555	1224	1421	55.9
	PE 300/4-J	520	1147	580	1279	1501	59.1
	PE 370/4-J	550	1213	615	1356		
PE 450/4-J	570	1257	635	1400	1421	55.9	
PE 185/6-J	490	1080	550	1213			
PE 220/6-J	520	1147	570	1257			
PE 300/6-J	555	1224	620	1367	1501	59.1	
PE 370/6-J	565	1246	630	1389			

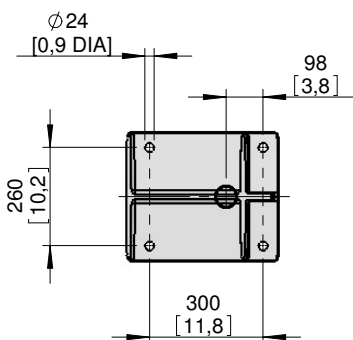
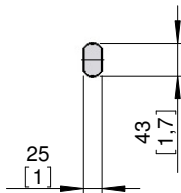
Weight: Includes pump, slider bracket and 10' cable  
Gewicht: Beinhaltet Pumpe, Halterung und 10' Kabel  
Poids: Pompe, coulis, anse et 10m de câble  
For different cable lengths see IO chart  
Für abweichende Kabellänge siehe EBA, Kapitel 1.5  
Pour des longueurs supérieures, voir la section 1.5 du manuel

For hex.-woodscrew 0,4\*2,8 plug 0,5 DIA  
Für Skt.-Holzschr. 10\*70 Dübel Ø12mm  
Pour vis à bois hexagonale 10\*70 trou de 12mm

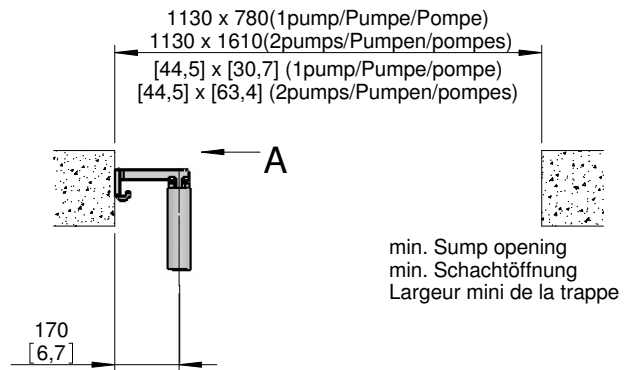
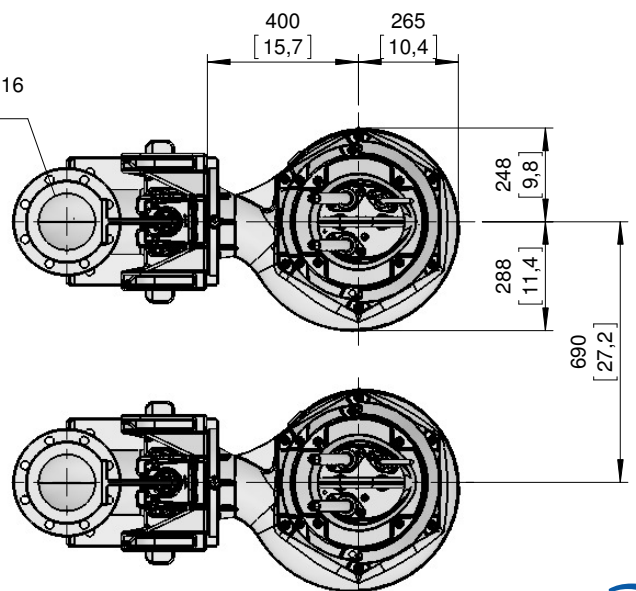
Installation instructions "pedestal" 1 597 0725  
Installationsanweisung "Fußstück" 1 597 0725  
Instruction d'installation "pied d'assise" 1 597 0725



Lifting hoop cross section  
Fangbügel-Querschnitt  
Section de l'anse de levage



DN150, DIN EN 1092-2, PN16  
6" CLASS 125 ASA



min. Sump opening  
min. Schachtöffnung  
Largeur mini de la trappe

# old pedestal

OK = Ohne Kühlmantel  
Without cooling jacket  
Sans enveloppe de refroidissement

MK = Mit Kühlmantel  
With cooling jacket  
Avec enveloppe de refroidissement



No: M-02.2509 - 02  
 Dat/Nam.: 07.08.2013 / K. Srb  
 Cad Code: M\_022509  
 Technical changes reserved  
 Änderungen vorbehalten  
 ABS se réserve le droit de changer  
 les caractéristiques techniques

# XFP 150J-CB2

Dimension sheet PE4 WET WELL Installation T

Maßblatt PE4 Nassinstallation T

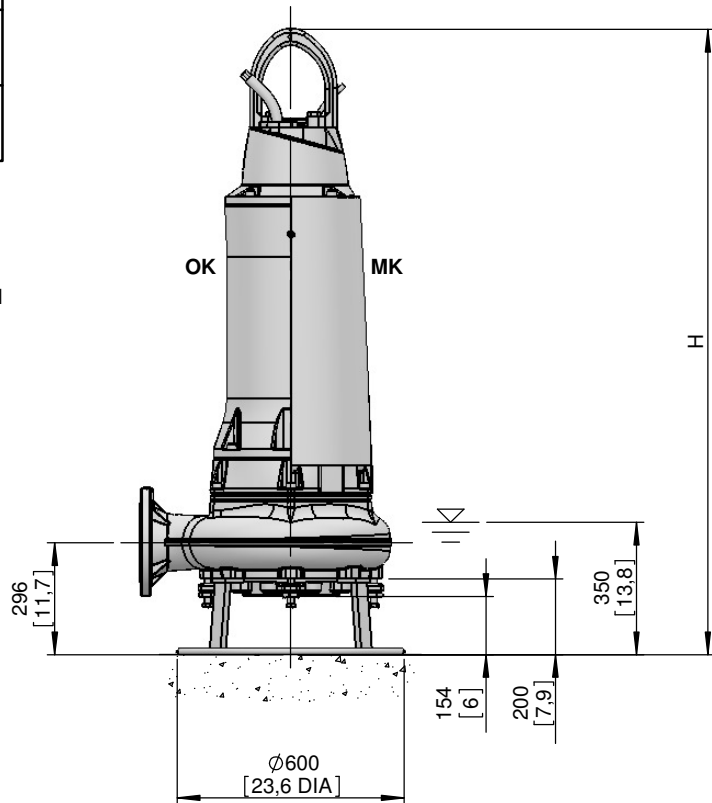
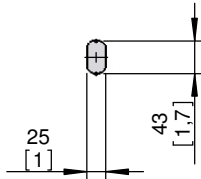
Plan d'encombrement PE4 installation submersible T



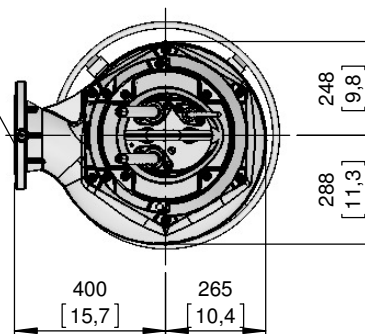
Type Typ Type	Weight Gewicht Poids		Weight Gewicht Poids		H	
	OK		MK			
	(~kg)	(~lb)	(~kg)	(~lb)	(mm)	(inch)
50Hz						
PE 220/4-J	475	1047	535	1180	1574	62.0
PE 300/4-J	500	1103	560	1235		
PE 370/4-J	530	1169	595	1312	1654	65.1
PE 450/4-J	550	1213	615	1356		
PE 185/6-J	470	1036	530	1169	1574	62.0
PE 220/6-J	500	1103	550	1213		
PE 300/6-J	535	1180	580	1279	1654	65.1
PE 370/6-J	545	1202	590	1301		

Weight: Includes pump, skirt base and 10m cable  
 Gewicht: Beinhaltet Pumpe, Pumpenständer und 10m Kabel  
 Poids: Pompe, coulisseau et 10m de câble  
 For different cable length see IOM, chapter 1.5  
 Für abweichende Kabellänge siehe EBA Kapitel 1.5  
 Pour des longueurs supérieures, voir la section 1.5 du manuel  
 Connection details acc. to drw. M-02.2701  
 Anschlussdetails nach Blatt M-02.2701  
 Détail des brides cf. dessin M-02.2701

Lifting hoop cross section  
 Fangbügel-Querschnitt  
 Section de l'anse de levage



DN150, DIN EN 1092-2, PN16  
 6" CLASS 125 ASA



[ mm  
[inch]

OK = Ohne Kühlmantel  
 Without cooling jacket  
 Sans enveloppe de refroidissement

MK = Mit Kühlmantel  
 With cooling jacket  
 Avec enveloppe de refroidissement



No: M-02.2510 - 02

Dat/Nam.: 07.08.2013 / K. Srb

Cad Code: M\_022510

Technical changes reserved  
Änderungen vorbehalten  
ABS se réserve le droit de changer  
les caractéristiques techniques

# XFP 150J-CB2

Dimension sheet PE4 DRY WELL Installation

Maßblatt PE4 Trockeninstallation

Plan d'encombrement PE4 installation fosse sèche

Type Typ Type	Weight Gewicht Poids MK		H	
	(~kg)	(~lb)	(mm)	(inch)
50Hz				
PE 220/4-J	580	1279	1525	60.0
PE 300/4-J	605	1334		
PE 370/4-J	640	1411	1605	63.2
PE 450/4-J	660	1455		
PE 185/6-J	575	1268	1525	60.0
PE 220/6-J	605	1334		
PE 300/6-J	645	1422	1605	63.2
PE 370/6-J	655	1444		

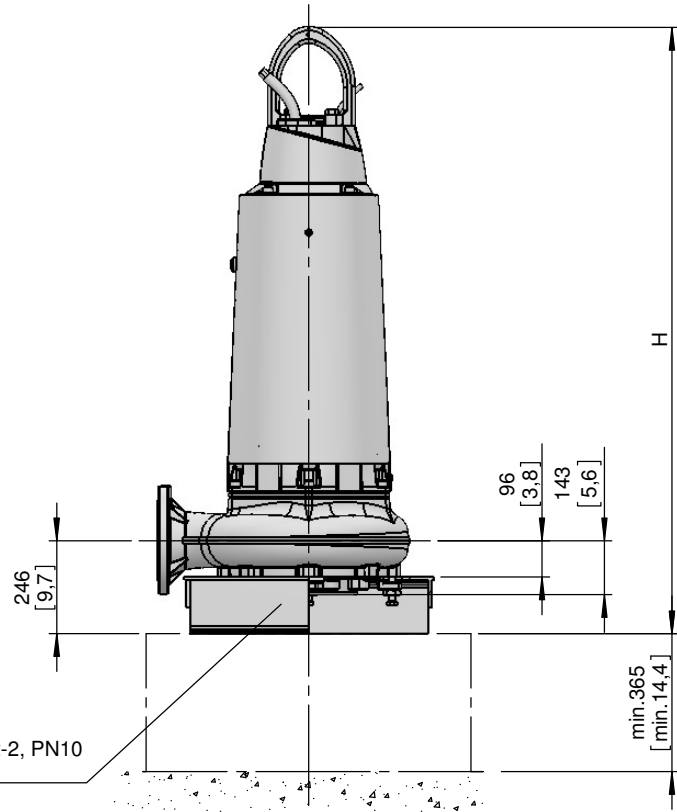
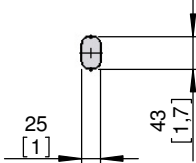
Weight: Includes pump, skirt base and 10m cable  
Gewicht: Beinhaltet Pumpe, Pumpenständer und 10m Kabel  
Poids: Pompe, coulisseau et 10m de câble

For different cable length see IOM, chapter 1.5  
Für abweichende Kabellänge siehe EBA, Kapitel 1.5  
Pour des longueurs supérieures, voir la section 1.5 du manuel

Connection details acc. to drw. M-02.2701  
Anschlussdetails nach Blatt M-02.2701  
Détail des brides cf. dessin M-02.2701

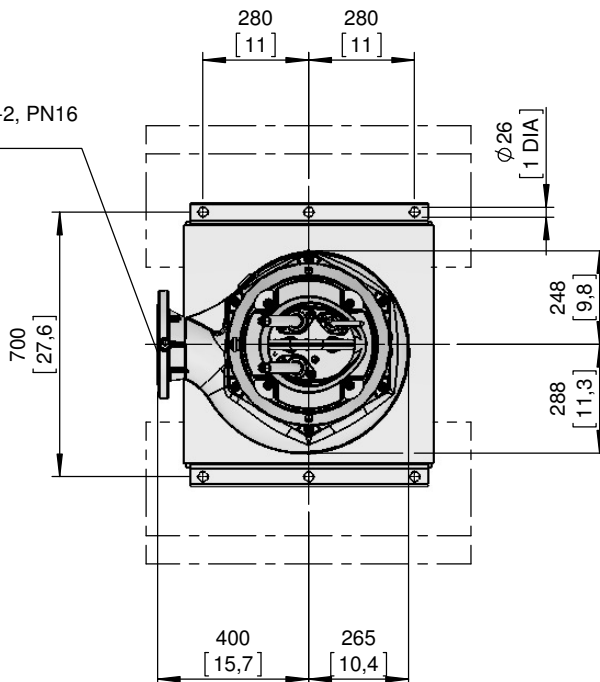
Foundation in acc. to drw. M-02.2705  
Fundament nach Plan M-02.2705  
Fondation selon schéma M-02.2705

Lifting hoop cross section  
Fangbügel-Querschnitt  
Section de l'anse de levage



DN200, DIN EN 1092-2, PN10  
8\"/>

DN150, DIN EN 1092-2, PN16  
6\"/>



[ mm  
[inch]

MK = Mit Kühlmantel  
With cooling jacket  
Avec enveloppe de refroidissement

No: M-02.2515 - 02

Dat/Nam.: 07.08.2013 / K. Srb

Cad Code: M\_022515

Technical changes reserved  
Änderungen vorbehalten  
ABS se réserve le droit de changer  
les caractéristiques techniques

# XFP 150J-CB2

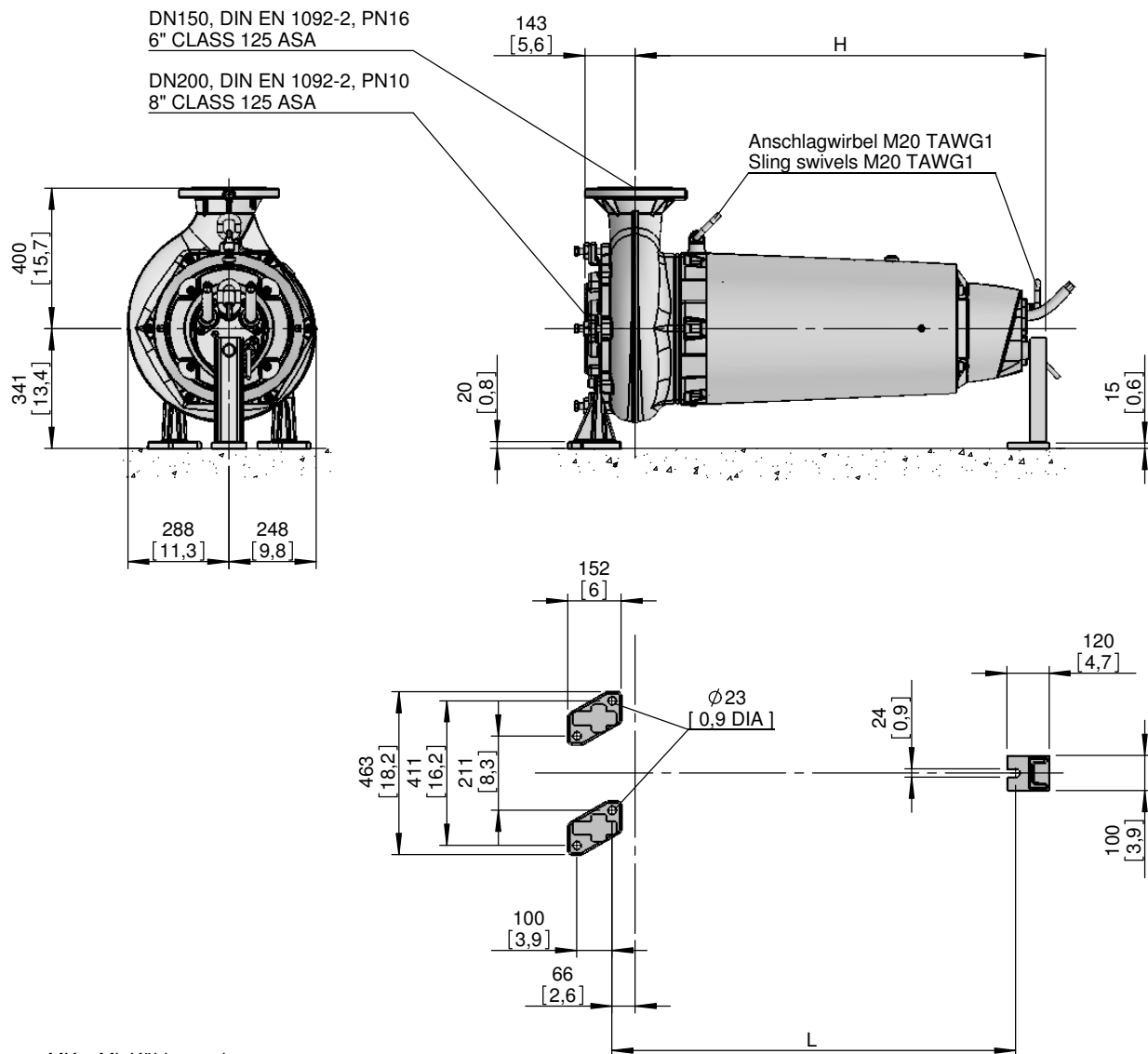
Dimension sheet PE4 DRY WELL Installation HA

Maßblatt PE4 Trockeninstallation HA

Plan d'encombrement PE4 installation fosse sèche HA

Type Typ Type	Weight Gewicht Poids MK		H		L	
	(~kg)	(~lb)	(mm)	(inch)	(mm)	(inch)
50Hz						
PE 220/4-J	540	1191	1088	42.8	1069	42.1
PE 300/4-J	565	1246				
PE 370/4-J	615	1356	1168	46.0	1149	45.2
PE 450/4-J	635	1400				
PE 185/6-J	535	1180	1088	42.8	1069	42.1
PE 220/6-J	565	1246				
PE 300/6-J	620	1367	1168	46.0	1149	45.2
PE 370/6-J	630	1389				

Weight: Includes pump, skirt base and 10m cable  
 Gewicht: Beinhaltet Pumpe, Pumpenständer und 10m Kabel  
 Poids: Pompe, coulisseau et 10m de câble  
 For different cable length see IOM, chapter 1.5  
 Für abweichende Kabellänge siehe EBA, Kapitel 1.5  
 Pour des longueurs supérieures, voir la section 1.5 du manuel  
 Connection details acc. to drw. M-02.2701  
 Anschlussdetails nach Blatt M-02.2701  
 Détail des brides cf. dessin M-02.2701



[ mm  
[inch]

MK = Mit Kühlmantel  
With cooling jacket  
Avec enveloppe de refroidissement

No: M-02.3005 - 00

Dat/Nam.: 03.04.2014 / K. Srb

Cad Code: M\_023005

Technical changes reserved  
Änderungen vorbehalten  
ABS se réserve le droit de changer  
les caractéristiques techniques

# XFP 150J-CB2

Dimension sheet PE4 WET WELL Installation dual guide rail 2"

Maßblatt PE4 Nassinstallation Zwei-Rohrführung 2"

Plan d'encombrement PE4 installation submersible Double barre de guidage 2"



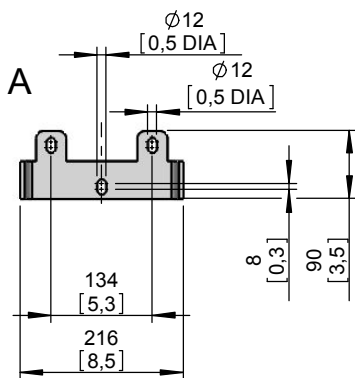
Type Typ Type	Weight Gewicht Poids		Weight Gewicht Poids		H	
	OK		MK			
	(~kg)	(~lb)	(~kg)	(~lb)	(mm)	(inch)
50Hz						
PE 220/4-J	495	1091	555	1224	1421	55.9
PE 300/4-J	520	1147	580	1279	1501	59.1
PE 370/4-J	550	1213	615	1356	1421	55.9
PE 450/4-J	570	1257	635	1400	1501	59.1
PE 185/6-J	490	1080	550	1213		
PE 220/6-J	520	1147	570	1257		
PE 300/6-J	555	1224	620	1367		
PE 370/6-J	565	1246	630	1389		

Weight: Includes pump, slider bracket and 10m cable  
Gewicht: Beinhaltet Pumpe, Halterung und 10m Kabel  
Poids: Pompe, coulisseau et 10m de câble

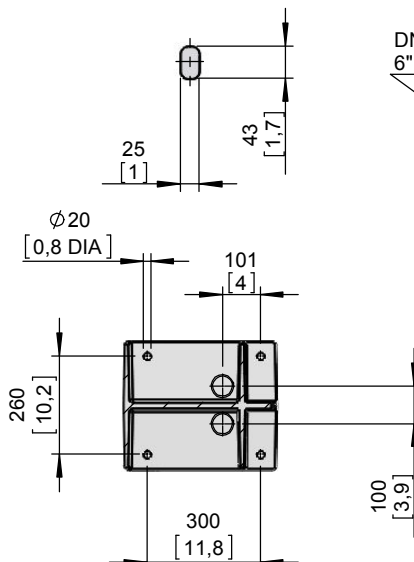
For different cable length see IOM, chapter 1.5  
Für abweichende Kabellänge siehe EBA, Kapitel 1.5  
Pour des longueurs supérieures, voir la section 1.5 du manuel

For hex.-woodscrew 0,4\*2,8 plug 0,5 DIA  
Für Skt.-Holzschr. 10\*70 Dübel Ø12mm  
Pour vis à bois hexagonale 10\*70 trou de 12mm

Installation instructions "pedestal" 1 597 2507  
Installationsanweisung "Fußstück" 1 597 2507  
Instruction d'installation du "pied d'assise" 1 597 2507



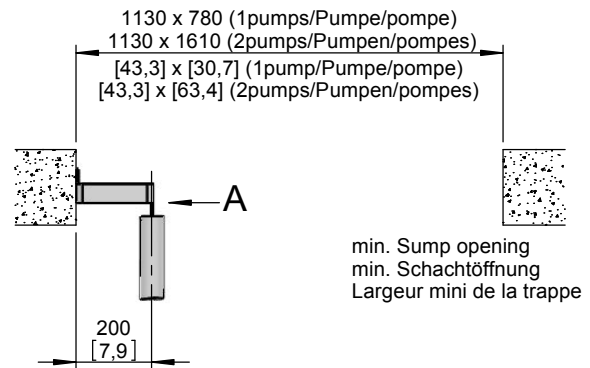
Lifting hoop cross section  
Fangbügel-Querschnitt  
Section de l'anse de levage



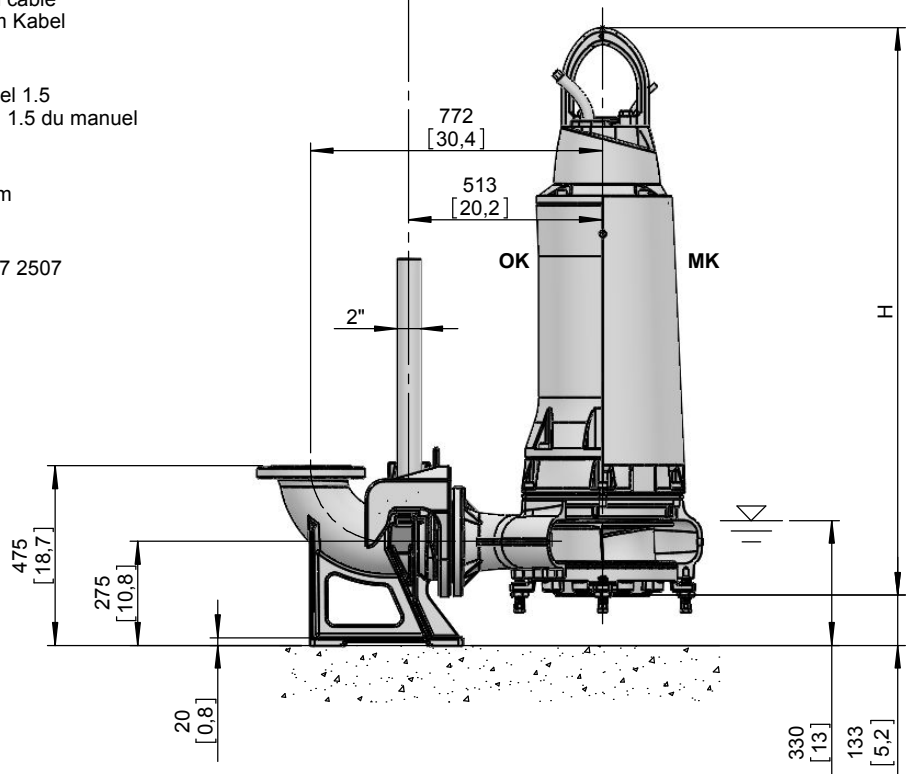
OK = Ohne Kühlmantel  
Without cooling jacket  
Sans enveloppe de refroidissement

MK = Mit Kühlmantel  
With cooling jacket  
Avec enveloppe de refroidissement

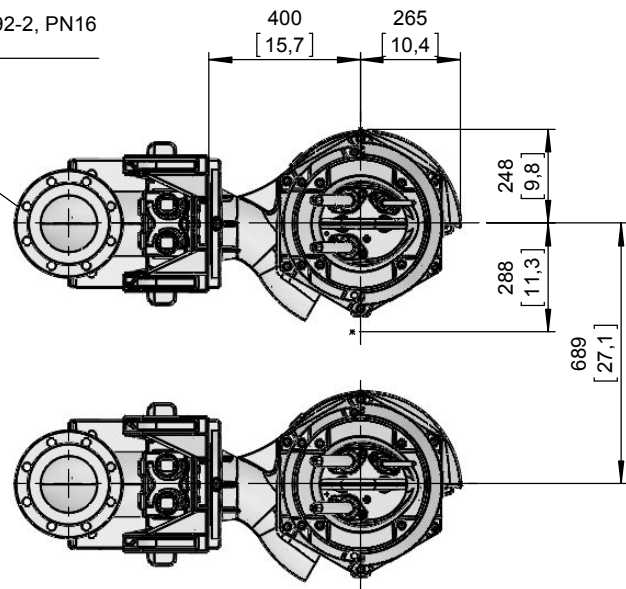
[ mm  
[inch]



min. Sump opening  
min. Schachöffnung  
Largeur mini de la trappe



DN150, DIN EN 1092-2, PN16  
6" CLASS 125 ASA



No: M-02.2521 - 02

Dat/Nam.: 07.08.2013 / K. Srb

Cad Code: M\_022521

Technical changes reserved  
Änderungen vorbehalten  
ABS se réserve le droit de changer  
les caractéristiques techniques

# XFP 150J-CB2

Dimension sheet PE4 WET WELL Installation dual guide rail 2"

Maßblatt PE4 Nassinstallation Zwei-Rohrführung 2"

Plan d'encombrement PE4 installation submersible Double barre de guidage 2"



Type Typ Type	Weight Gewicht Poids		Weight Gewicht Poids		H	
	OK		MK			
	(~kg)	(~lb)	(~kg)	(~lb)	(mm)	(inch)
50Hz						
PE 220/4-J	495	1091	555	1224	1421	55.9
PE 300/4-J	520	1147	580	1279		
PE 370/4-J	550	1213	615	1356	1501	59.1
PE 450/4-J	570	1255	635	1400		
PE 185/6-J	510	1123	570	1253	1421	55.9
PE 220/6-J	520	1147	570	1253		
PE 300/6-J	550	1213	615	1356	1501	59.1
PE 370/6-J	565	1246	630	1389		

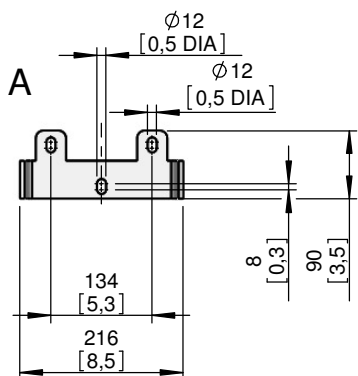
# old pedestal

Weight: Includes pump, slider bracket and 10m cable  
Gewicht: Beinhaltet Pumpe, Halterung und 10m Kabel  
Poids: Pompe, coulisseau et 10m de câble

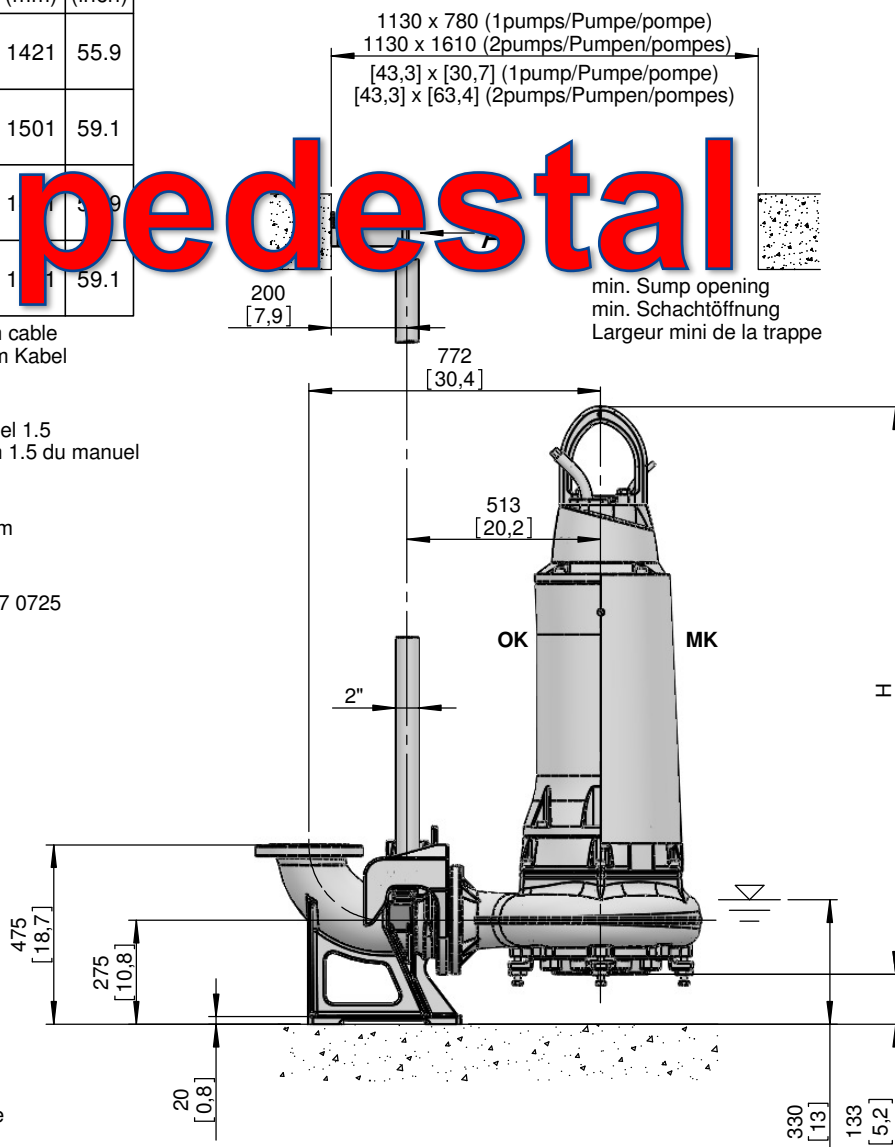
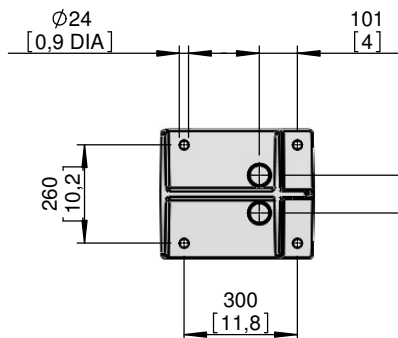
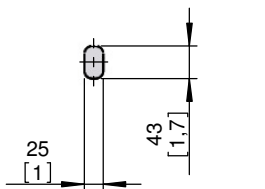
For different cable length see IOM, chapter 1.5  
Für abweichende Kabellänge siehe EBA, Kapitel 1.5  
Pour des longueurs supérieures, voir la section 1.5 du manuel

For hex.-woodscrew 0.4\*2,8 plug 0,5 DIA  
Für Skt.-Holzschr. 10\*70 Dübel Ø12mm  
Pour vis à bois hexagonale 10\*70 trou de 12mm

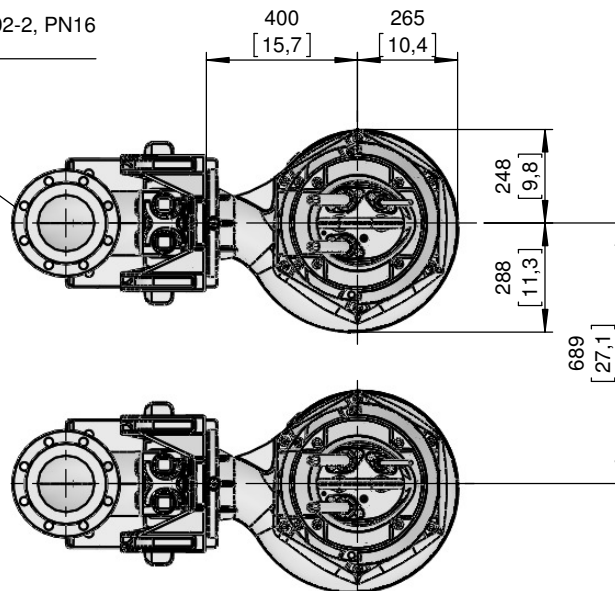
Installation instructions "pedestal" 1 597 0725  
Installationsanweisung "Fußstück" 1 597 0725  
Instruction d'installation du "pied d'assise" 1 597 0725



Lifting hoop cross section  
Fangbügel-Querschnitt  
Section de l'anse de levage



DN150, DIN EN 1092-2, PN16  
6" CLASS 125 ASA



OK = Ohne Kühlmantel  
Without cooling jacket  
Sans enveloppe de refroidissement

MK = Mit Kühlmantel  
With cooling jacket  
Avec enveloppe de refroidissement

[ mm ]  
[ inch ]



No: M-02.3036 - 00

Dat/Nam.: 08.05.2014 / K. Srb

Cad Code: M\_023036

Technical changes reserved  
Änderungen vorbehalten  
ABS se réserve le droit de changer  
les caractéristiques techniques

# XFP 150J-CB2

Dimension sheet PE5 WET WELL Installation

Maßblatt PE5 Nassinstallation

Plan d'encombrement PE5 installation submersible



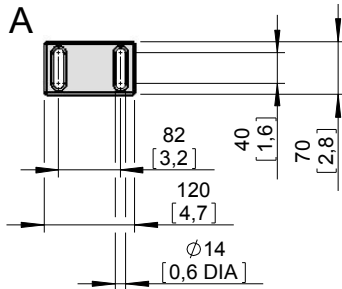
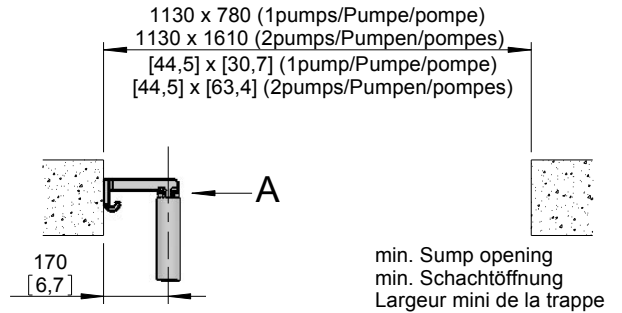
Type Typ Type	Weight Gewicht Poids		Weight Gewicht Poids		H	
	OK		MK			
	(~kg)	(~lb)	(~kg)	(~lb)	(mm)	(inch)
50Hz						
PE 550/4-J	855	1885	955	2106	1753	69.0
PE 750/4-J	895	1973	995	2194		
PE 900/4-J	985	2172	1095	2414	1873	73.7

Weight: Includes pump, slider bracket and 10m cable  
Gewicht: Beinhaltet Pumpe, Halterung und 10m Kabel  
Poids: Pompe, coulisseau et 10m de câble

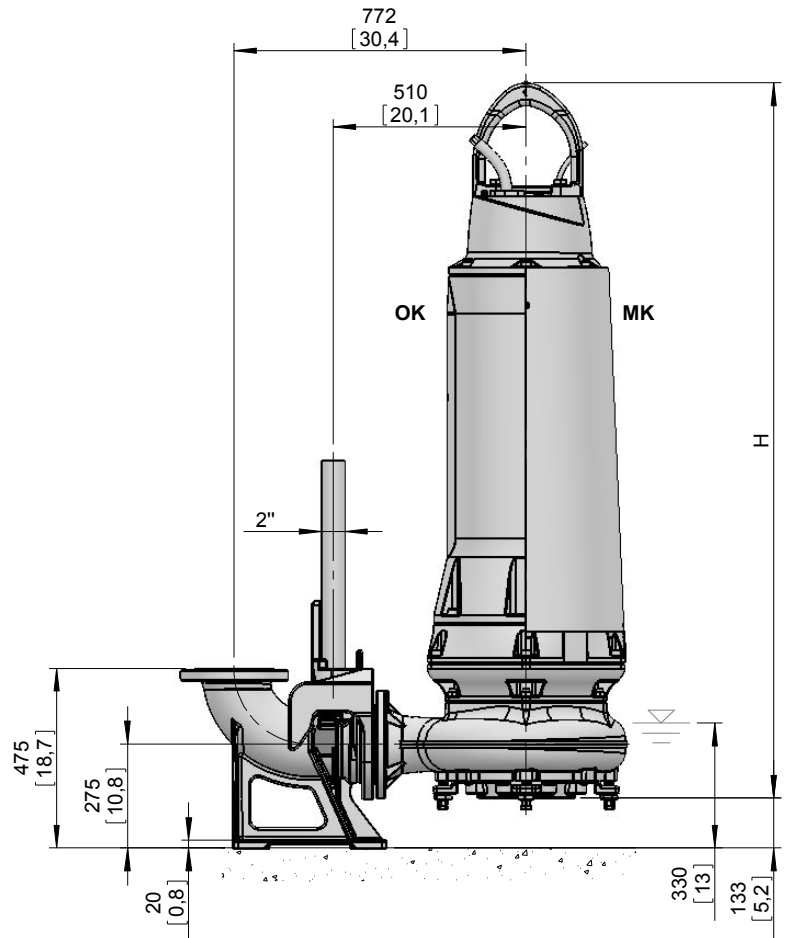
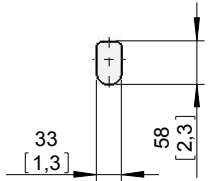
For different cable length see IOM, chapter 1.5  
Für abweichende Kabellänge siehe EBA, Kapitel 1.5  
Pour des longueurs supérieures, voir la section 1.5 du manuel

For hex.-woodscrew 0,4\*2,8 plug 0,5 DIA  
Für Skt.-Holzschr. 10\*70 Dübel Ø12mm  
Pour vis à bois hexagonale 10\*70 trou de 12mm

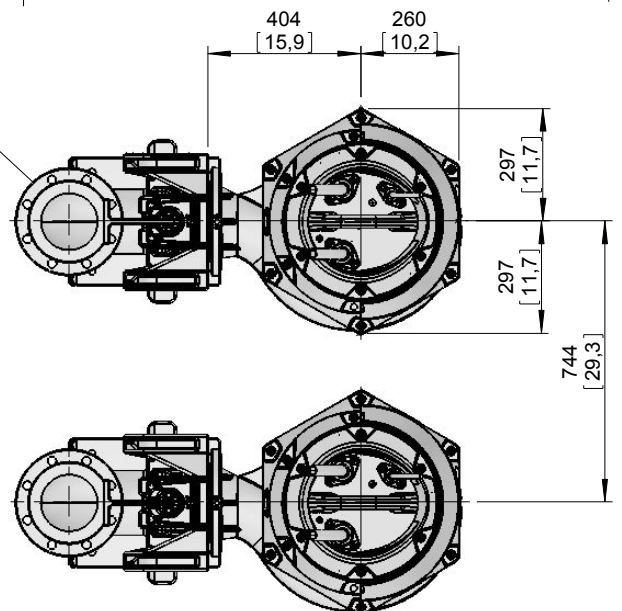
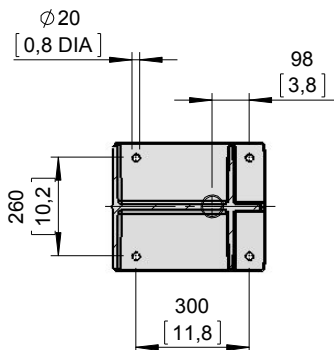
Installation instructions "pedestal" 1 597 2507  
Installationsanweisung "Fußstück" 1 597 2507  
Instruction d'installation du "pied d'assise" 1 597 2507



Lifting hoop cross section  
Fangbügel-Querschnitt  
Section de l'anse de levage



DN150, DIN EN 1092-2, PN16  
6" CLASS 125 ASA



OK = Ohne Kühlmantel  
Without cooling jacket  
Sans enveloppe de refroidissement

MK = Mit Kühlmantel  
With cooling jacket  
Avec enveloppe de refroidissement

[ mm ]  
[ inch ]



No: M-02.2560 - 03

Dat/Nam.: 14.08.2013 / K. Srb

Cad Code: M\_022560

Technical changes reserved  
Änderungen vorbehalten  
ABS se réserve le droit de changer les caractéristiques techniques

# XFP 150J-CB2

Dimension sheet PE5 WET WELL Installation

Maßblatt PE5 Nassinstallation

Plan d'encombrement PE5 installation submersible

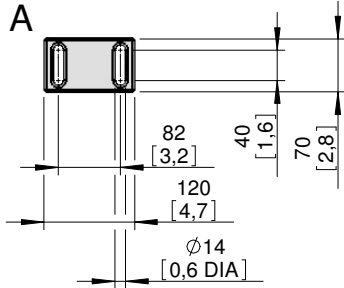


Type Typ Type	Weight Gewicht Poids		Weight Gewicht Poids		H	
	OK		MK			
	(~kg)	(~lb)	(~kg)	(~lb)	(mm)	(inch)
50Hz						
PE 550/4-J	855	1885	955	2106	1753	69.0
PE 750/4-J	895	1973	995	2194		
PE 900/4-J	985	2172	1095	2414	1873	73.7

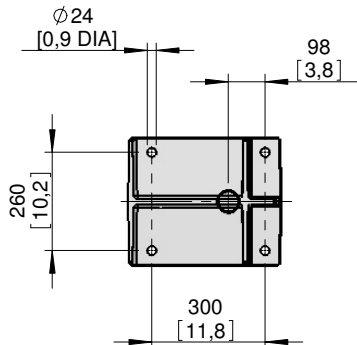
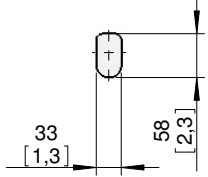
Weight: Includes pump, slider bracket and 10m cable  
Gewicht: Beinhaltet Pumpe, Halterung und 10m Kabel  
Poids: Pompe, coulisseau et 10m de câble

For different cable lengths: 10m, 15m, 20m, 25m, 30m, 35m, 40m, 45m, 50m, 55m, 60m, 65m, 70m, 75m, 80m, 85m, 90m, 95m, 100m  
Für abweichende Kabellängen: siehe Tabelle A, Kabellänge 1.5m  
Pour des longueurs de câbles différentes: voir section 1.5 du manuel

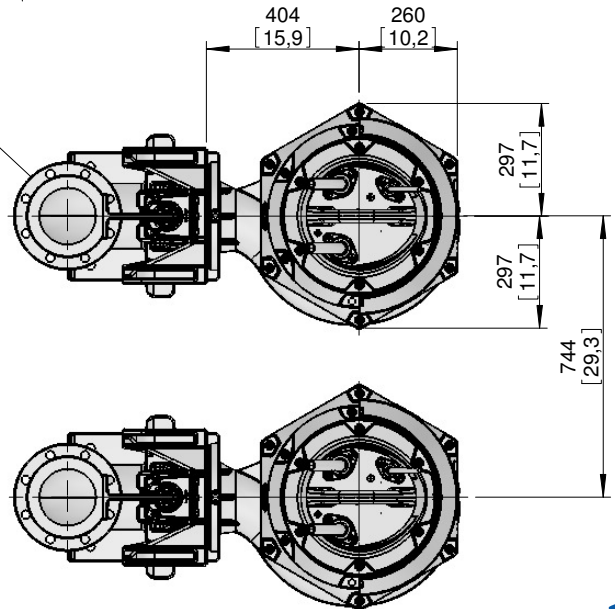
For hex.-woodscrew 0,4 x 2,8 plug 0,5 DIA  
Für Skt.-Holzschr. 10\*70 Dübel Ø12mm  
Pour vis à bois hexagonale 10\*70 trou de 12mm  
Installation instructions "pedestal" 1 597 0725  
Installationsanweisung "Fußstück" 1 597 0725  
Instruction d'installation du "pied d'assise" 1 597 0725



Lifting hoop cross section  
Fangbügel-Querschnitt  
Section de l'anse de levage



DN150, DIN EN 1092-2, PN16  
6" CLASS 125 ASA



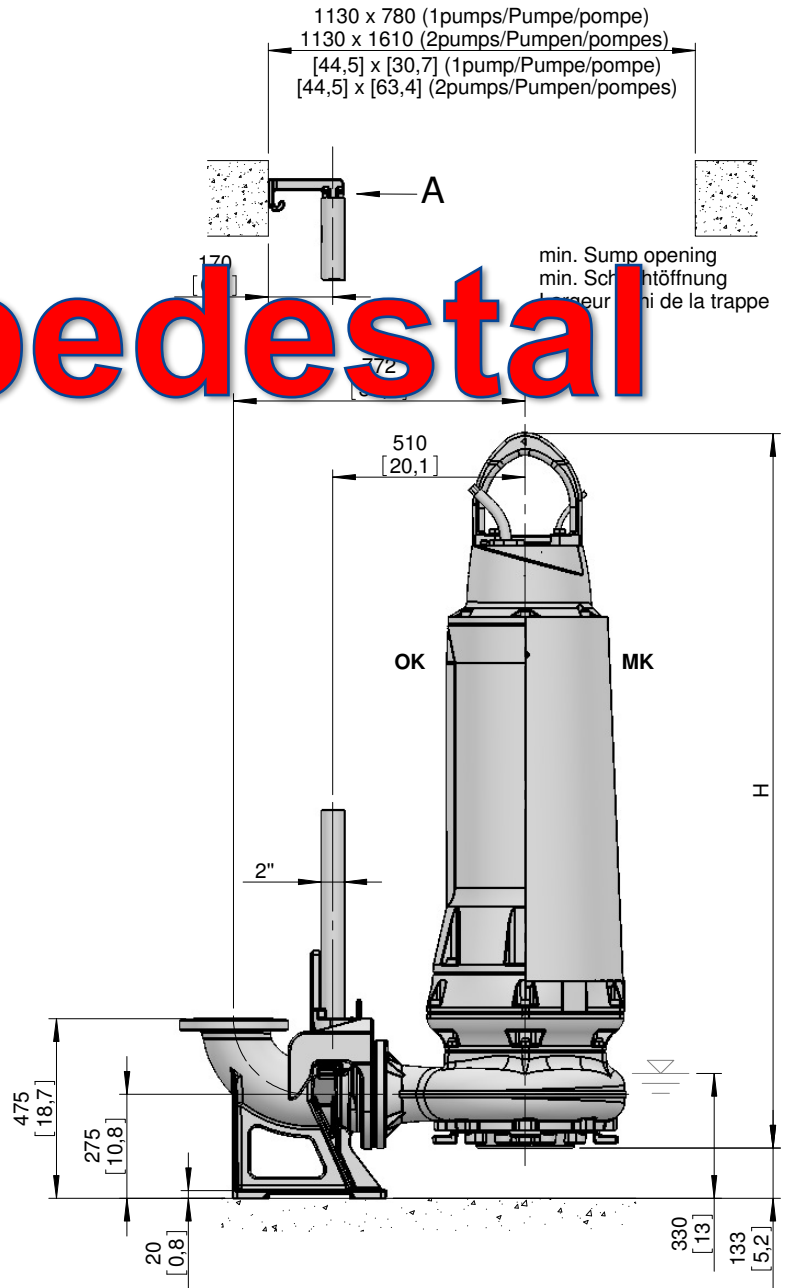
OK = Ohne Kühlmantel  
Without cooling jacket  
Sans enveloppe de refroidissement

MK = Mit Kühlmantel  
With cooling jacket  
Avec enveloppe de refroidissement

[ mm ]  
[ inch ]



# old pedestal



No: M-02.2595 - 03

Dat/Nam.: 14.08.2013 / K. Srb

Cad Code: M\_022595

Technical changes reserved  
Änderungen vorbehalten  
ABS se réserve le droit de changer  
les caractéristiques techniques

# XFP 150J-CB2

Dimension sheet PE5 DRY WELL Installation

Maßblatt PE5 Trockeninstallation

Plan d'encombrement PE5 installation fosse sèche

Type Typ Type	Weight Gewicht Poids		H	
	MK		(mm)	(inch)
50Hz	(~kg)	(~lb)		
PE 550/4-J	985	2172	1875	73.8
PE 750/4-J	1025	2260		
PE 900/4-J	1135	2503	1995	78.5

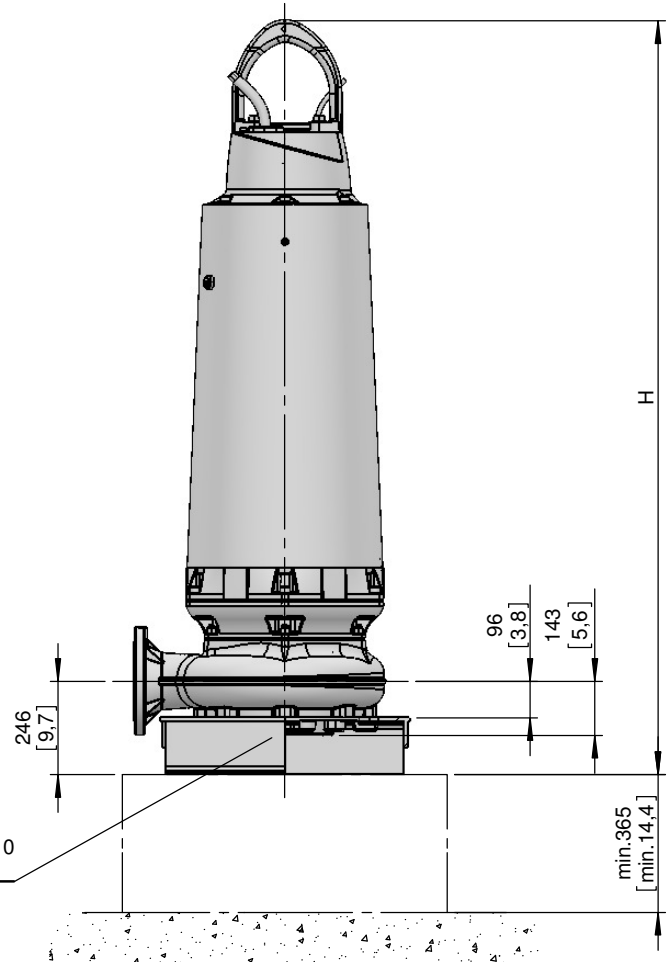
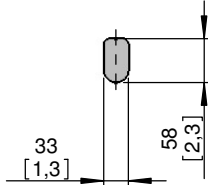
Weight: Includes pump, skirt base and 10m cable  
Gewicht: Beinhaltet Pumpe, Pumpenständer und 10m Kabel  
Poids: Pompe, coulisseau et 10m de câble

For different cable length see IOM, chapter 1.5  
Für abweichende Kabellänge siehe EBA, Kapitel 1.5  
Pour des longueurs supérieures, voir la section 1.5 du manuel

Connection details acc. to drw. M-02.2701  
Anschlussdetails nach Blatt M-02.2701  
Détails des brides cf. dessin M-02.2701

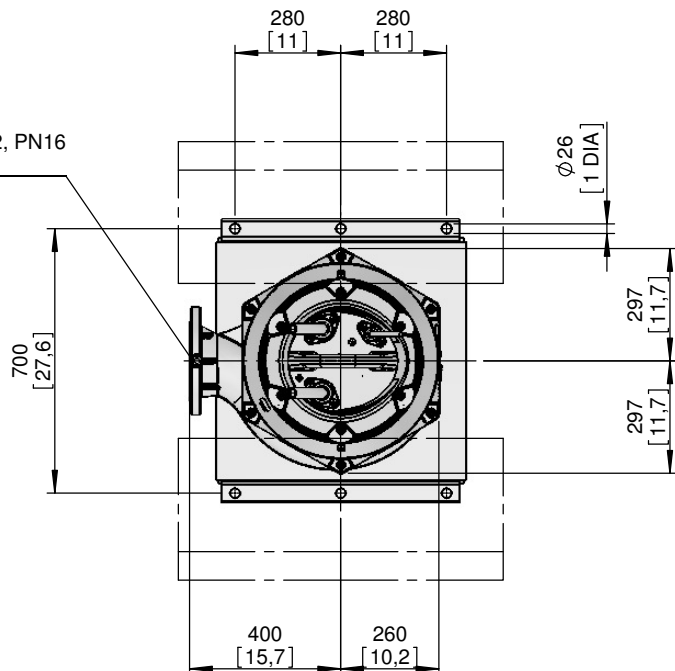
Foundation in acc. to drw. M-02.2705  
Fundament nach Plan M-02.2705  
Fondation selon schéma M-02.2705

Lifting hoop cross section  
Fangbügel-Querschnitt  
Section de l'anse de levage



DN 200, DIN EN 1092-2, PN10  
8" CLASS 125 ASA

DN150, DIN EN 1092-2, PN16  
6" CLASS 125 ASA



[ mm ]  
[ inch ]

MK = Mit Kühlmantel  
With cooling jacket  
Avec enveloppe de refroidissement

No: M-02.2569 - 03

Dat/Nam.: 14.08.2013 / K. Srb

Cad Code: M\_022569

Technical changes reserved  
Änderungen vorbehalten  
ABS se réserve le droit de changer  
les caractéristiques techniques

# XFP 150J-CB2

Dimension sheet PE5 DRY WELL Installation HA

Maßblatt PE5 Trockeninstallation HA

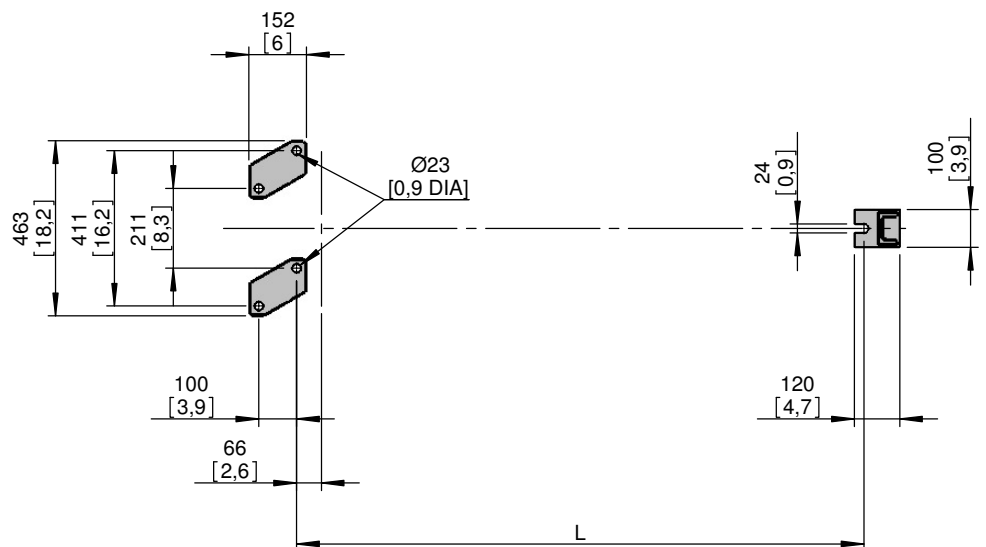
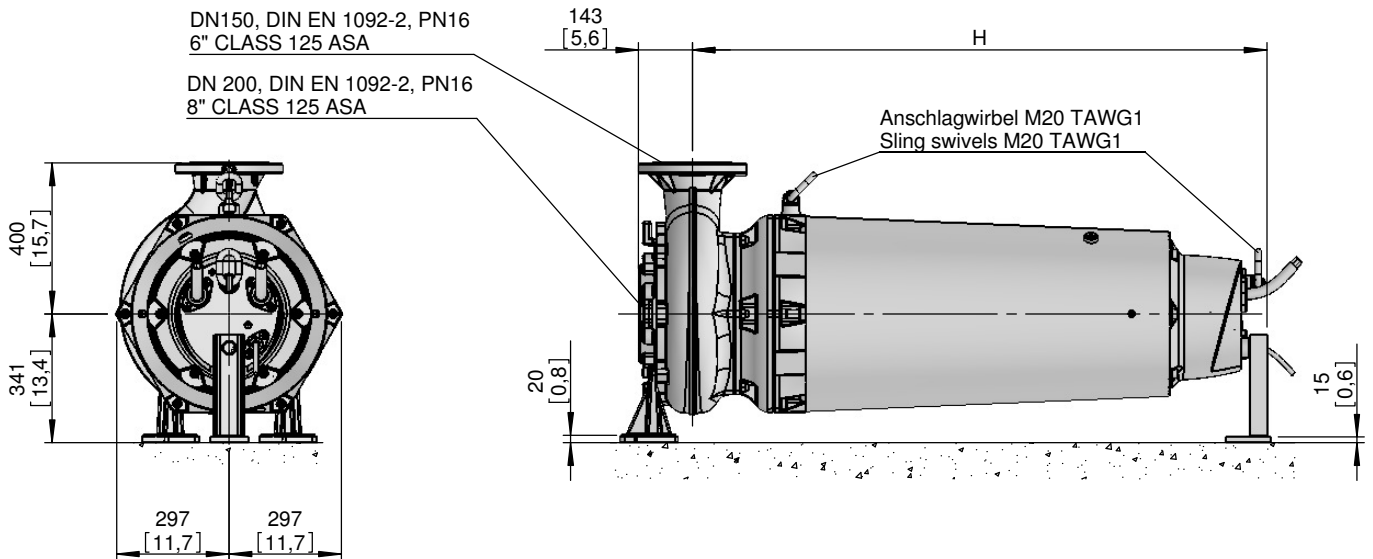
Plan d'encombrement PE5 installation fosse sèche HA

Type Typ Type	Weight Gewicht Poids MK		H		L	
	(~kg)	(~lb)	(mm)	(inch)	(mm)	(inch)
50Hz						
PE 550/4-J	940	2073	1400	55.1	1382	54.4
PE 750/4-J	980	2161				
PE 900/4-J	1100	2426	1520	59.8	1502	59.1

Weight: Includes pump, skirt base and 10m cable  
Gewicht: Beinhaltet Pumpe, Pumpenständer und 10m Kabel  
Poids: Pompe, coulisseau et 10m de câble

For different cable length see IOM, chapter 1.5  
Für abweichende Kabellänge siehe EBA, Kapitel 1.5  
Pour des longueurs supérieures, voir la section 1.5 du manuel

Connection details acc. to drw. M-02.2701  
Anschlussdetails nach Blatt M-02.2701  
Détails des brides cf. dessin M-02.2701



mm [inch]  
MK = Mit Kühlmantel  
With cooling jacket  
Avec enveloppe de refroidissement

No: M-02.3037 - 00

Dat/Nam.: 08.05.2014 / K. Srb

Cad Code: M\_023037

Technical changes reserved  
Änderungen vorbehalten  
ABS se réserve le droit de changer  
les caractéristiques techniques

# XFP 150J-CB2

Dimension sheet PE5 WET WELL Installation dual guide rail 2"

Maßblatt PE5 Nassinstallation Zwei-Rohrführung 2"

Plan d'encombrement PE5 installation submersible Double barre de guidage 2"



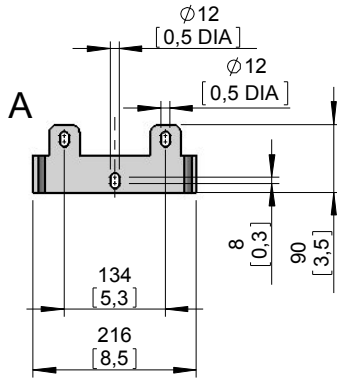
Type Typ Type	Weight Gewicht Poids		Weight Gewicht Poids		H	
	OK		MK			
	(~kg)	(~lb)	(~kg)	(~lb)	(mm)	(inch)
50Hz						
PE 550/4-J	870	1918	970	2139	1772	69.8
PE 750/4-J	910	2007	1010	2227		
PE 900/4-J	1000	2205	1110	2448	1892	74.5

Weight: Includes pump, slider bracket and 10m cable  
Gewicht: Beinhaltet Pumpe, Halterung und 10m Kabel  
Poids: Pompe, coulisseau et 10m de câble

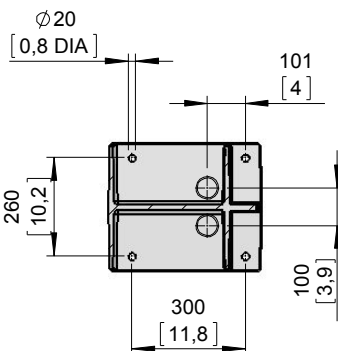
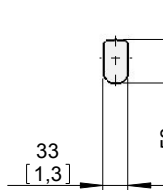
For different cable length see IOM, chapter 1.5  
Für abweichende Kabellänge siehe EBA, Kapitel 1.5  
Pour des longueurs supérieures, voir la section 1.5 du manuel

For hex.-woodsrew 0,4\*2,8 plug 0,5 DIA  
Für Skt.-Holzschr. 10\*70 Dübel Ø12mm  
Pour vis à bois hexagonale 10\*70 trou de 12mm

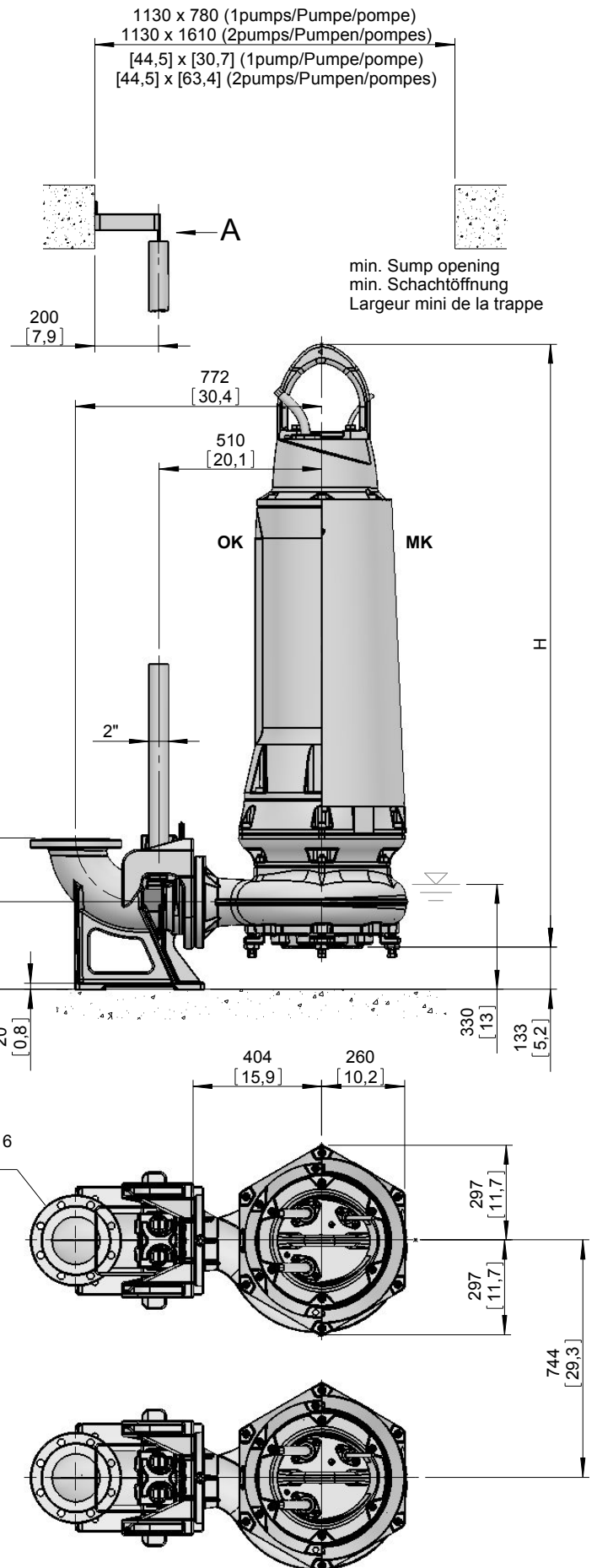
Installation instructions "pedestal" 1 597 2507  
Installationsanweisung "Fußstück" 1 597 2507  
Instruction d'installation du "pied d'assise" 1 597 2507



Lifting hoop cross section  
Fangbügel-Querschnitt  
Section de l'anse de levage



DN150, DIN EN 1092-2, PN16  
6" CLASS 125 ASA



min. Sump opening  
min. Schachtöffnung  
Largeur mini de la trappe

[ mm  
[ inch ]

OK = Ohne Kühlmantel  
Without cooling jacket  
Sans enveloppe de refroidissement

MK = Mit Kühlmantel  
With cooling jacket  
Avec enveloppe de refroidissement

No: M-02.2612 - 03

Dat/Nam.: 14.08.2013 / K. Srb

Cad Code: M\_022612

Technical changes reserved  
Änderungen vorbehalten  
ABS se réserve le droit de changer  
les caractéristiques techniques

# XFP 150J-CB2

Dimension sheet PE5 WET WELL Installation dual guide rail 2"

Maßblatt PE5 Nassinstallation Zwei-Rohrführung 2"

Plan d'encombrement PE5 installation submersible Double barre de guidage 2"

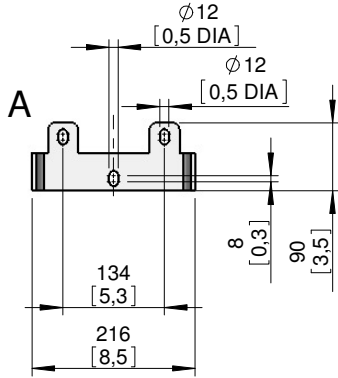


Type Typ Type	Weight Gewicht Poids		Weight Gewicht Poids		H	
	OK		MK			
50Hz	(~kg)	(~lb)	(~kg)	(~lb)	(mm)	(inch)
PE 550/4-J	870	1918	970	2139	1772	69.8
PE 750/4-J	910	2007	1010	2227		
PE 900/4-J	1000	2205	1110	2448	1892	74.5

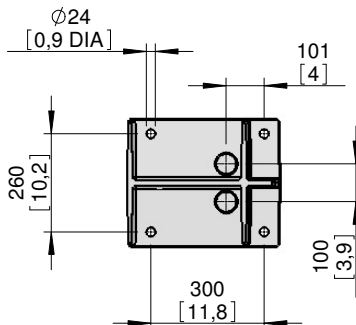
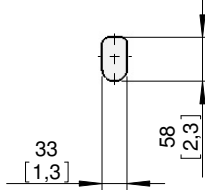
Weight: Includes pump, slider bracket and 10m cable  
Gewicht: Beinhaltet Pumpe, Halterung und 10m Kabel  
Poids: Pompe, coulisseau et 10m de câble

For different cable length see IOM, chapter 1.5  
Für abweichende Kabellänge siehe EBA, Kapitel 1.5  
Pour des longueurs supérieures, voir la section 1.5 du manuel

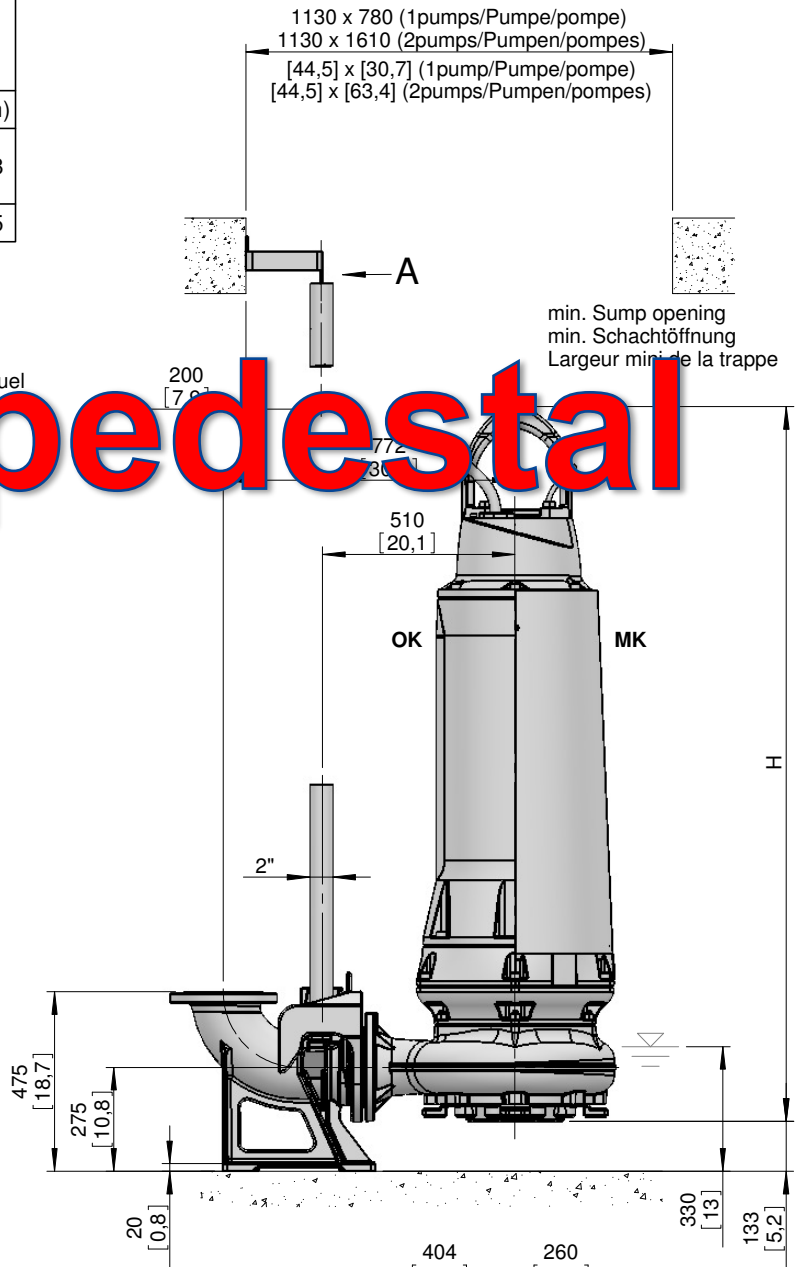
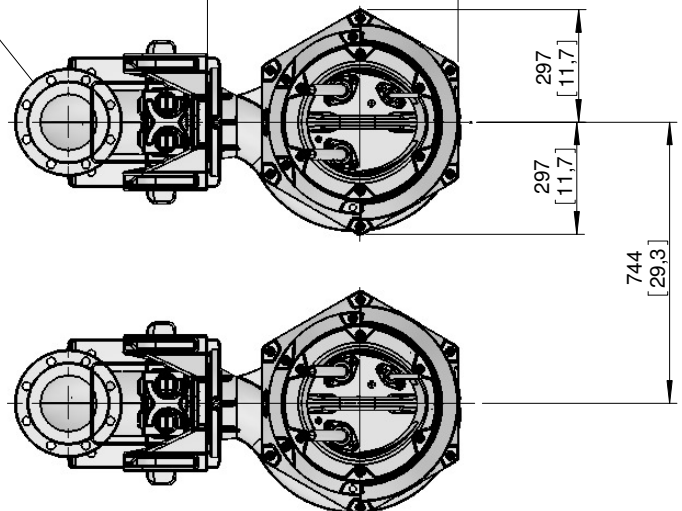
For hex.-woodsrew 0...  
Für Skt.-Holzschr. 1...  
Pour vis à bois hexagonale...  
Installation instructions "Footstall" 1 597 0725  
Installationsanweisung "Fußstück" 1 597 0725  
Instruction d'installation du "pied d'assise" 1 597 0725



Lifting hoop cross section  
Fangbügel-Querschnitt  
Section de l'anse de levage



DN150, DIN EN 1092-2, PN16  
6" CLASS 125 ASA



**old pedestal**

[ mm ]  
[ inch ]

OK = Ohne Kühlmantel  
Without cooling jacket  
Sans enveloppe de refroidissement

MK = Mit Kühlmantel  
With cooling jacket  
Avec enveloppe de refroidissement



No: M-02.2651 - 05

Dat/Nam.: 14.08.2013 / K. Srb

Cad Code: M\_022651

Technical changes reserved  
Änderungen vorbehalten  
ABS se réserve le droit de changer  
les caractéristiques techniques

# XFP 150J-CB2

Dimension sheet PE5 WET WELL Installation T

Maßblatt PE5 Nassinstallation T

Plan d'encombrement PE5 installation submersible T



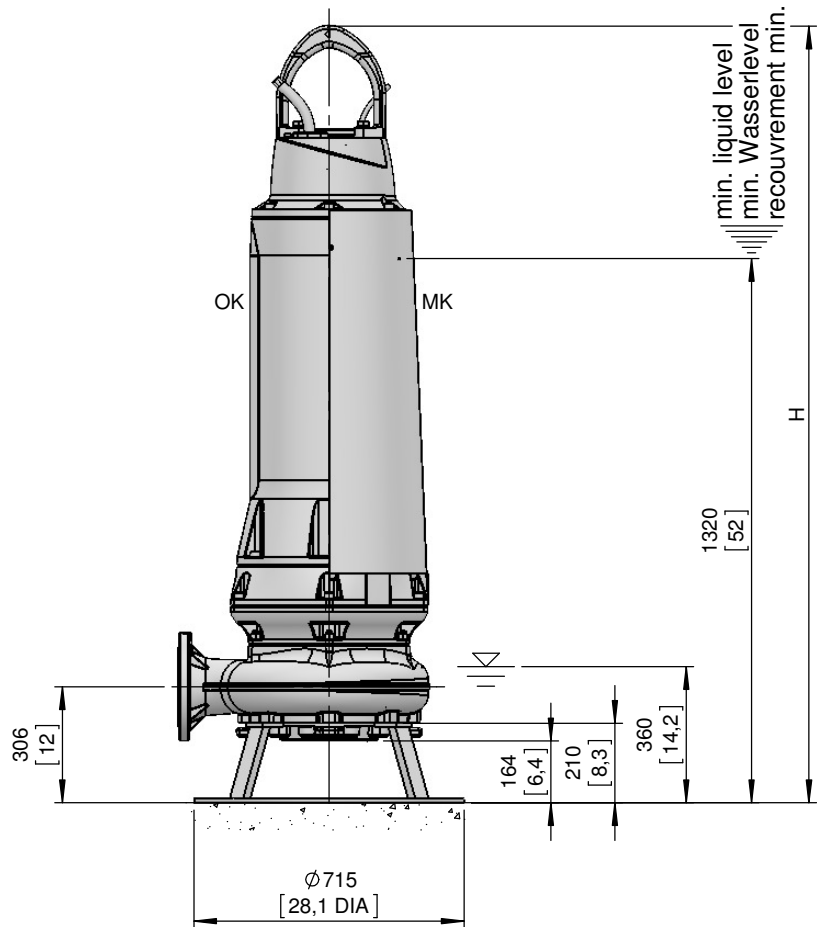
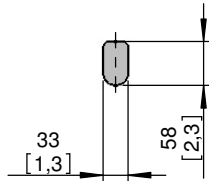
Type Typ Type	Weight Gewicht Poids		Weight Gewicht Poids		H	
	OK		MK			
	(~kg)	(~lb)	(~kg)	(~lb)	(mm)	(inch)
50Hz						
PE 550/4-J	795	1753	880	1940	1935	76.2
PE 750/4-J	835	1841	920	2029		
PE 900/4-J	945	2084	1030	2271	2055	80.9

Weight: Includes pump, skirt base and 10m cable  
Gewicht: Beinhaltet Pumpe, Pumpenständer und 10m Kabel  
Poids: Pompe, coulisseau et 10m de câble

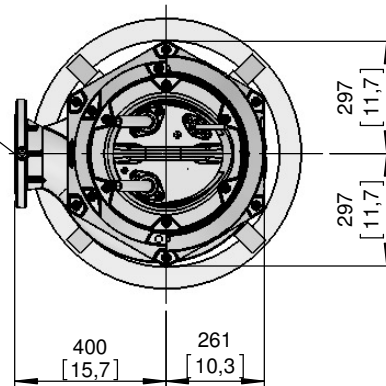
For different cable length see IOM, chapter 1.5  
Für abweichende Kabellänge siehe EBA, Kapitel 1.5  
Pour des longueurs supérieures, voir la section 1.5 du manuel

Connection details acc. to drw. M-02.2701  
Anschlussdetails nach Blatt M-02.2701  
Détails des brides cf. dessin M-02.2701

Lifting hoop cross section  
Fangbügel-Querschnitt  
Section de l'anse de levage



DN150, DIN EN 1092-2, PN16  
6" CLASS 125 ASA



[ mm  
[inch]

OK = Ohne Kühlmantel  
Without cooling jacket  
Sans enveloppe de refroidissement

MK = Mit Kühlmantel  
With cooling jacket  
Avec enveloppe de refroidissement



No: M-02.2701 - 01

Dat/Nam.: 05.04.2012 / K. Srb

Cad Code: M\_022701

Technical changes reserved  
Änderungen vorbehalten  
ABS se réserve le droit de changer  
les caractéristiques techniques

# XFP 150J-CB

Anschlussmaße Trockeninstallation

Fitting dimensions DRY WELL Installation

Dimensions d'encombrement Installation à sec

# SULZER

