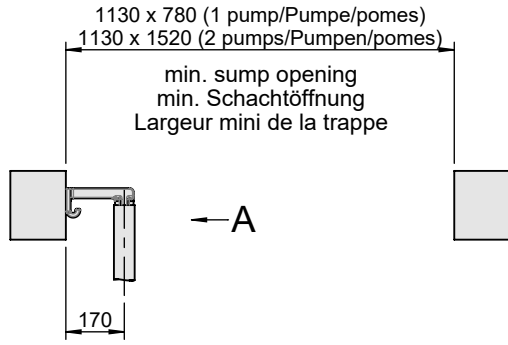


Type Typ Type 50Hz	Weight Gewicht Poids NCJ (~kg)	Weight Gewicht Poids WCJ (~kg)	H (mm)
PE 220/4	410	460	1390
PE 300/4	440	490	

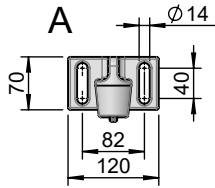


Weight: Includes pump, slider bracket and 10m cable
Gewicht: Beinhaltet Pumpe, Halterung und 10m Kabel
Poids: Pompe, coulisseau et 10m de câble

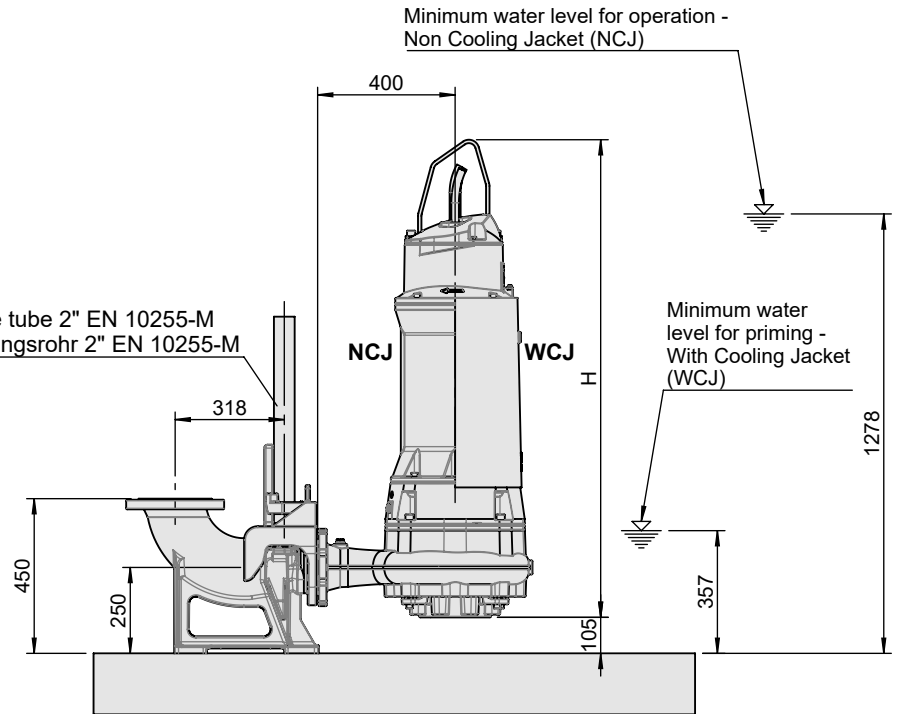
For different cable length see IOM.
Für abweichende Kabellänge siehe EBA.
Pour des longueurs câble supérieures, voir du manuel.

For hex.-woodscrew 0,4*2,8 plug 0,5 DIA
Für Skt.-Holzschr. 10*70 Dübel Ø12mm
Pour vis à bois hexagonale 10*70 trou de 12mm

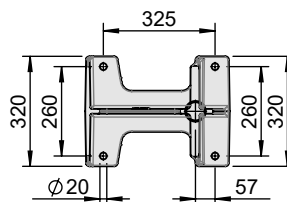
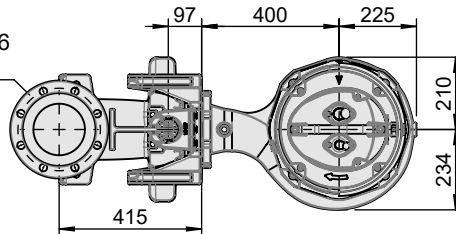
Installation instructions "pedestal" 1 597 2507
Installationsanweisung "Fußstück" 1 597 2507
Instruction d'installation du "pied d'assise" 1 597 2507



Guide tube 2" EN 10255-M
Führungrohr 2" EN 10255-M



DN150, DIN EN 1092-2, PN16
6" ANSI B16.1 CLASS 125



NCJ = Non cooling jacket
Ohne Kühlmantel
Sans enveloppe de refroidissement

WCJ = With cooling jacket
Mit Kühlmantel
Avec enveloppe de refroidissement