

---

## Løftestation type ABS Synconta 900B

---

1068-01



## Løftestation type ABS Synconta 900B

901B

902B

### Symboler og meddelelser, der bruges i denne brochure:



Tilstedeværelse af farlig spænding.



Manglende overholdelse kan medføre personskade.

**VIGTIGT!** *Manglende overholdelse kan medføre skade på enheden eller påvirke dens ydelse negativt.*

**BEMÆRK:** *Vigtig oplysninger, man særligt skal være opmærksom på.*

### Ufravigelige standarder og retningslinjer

**BEMÆRK:** *Alle lokale standarder og sikkerhedsforskrifter skal overholdes (f. eks. Tyskland ;BGV A1, BGV A3, BGV C22).*

Standard / retningslinje	Udgave	Beskrivelse
DS/EN 12050 – 1/2 (Produktstandard)	05-2001	Spildevandsløfteanlæg til bygninger og terræn - principper for konstruktion og test. Del 1 : Løfteanlæg for spildevand med fækalieandel Del 2 : Løfteenheder for spildevand uden fækalieandel
DS/EN 12056-1	01-2001	Tyngdekraft-drænagesystemer inde i bygningen. Part 1 : General and performance.
DS/EN 12056-4	01-2001	Tyngdekraft-drænagesystemer inde i bygningen. Del 4 : Spildevandsløftanlæg – Layout og beregning
DS/EN 752	01-2001	Afløbs- og kanalsystem uden for bygninger.

### Grænseværdier

Maks. temperatur	40 °C (kortvarigt)
Medier	Ingen syrer eller farlige væsker..
Maks. grundvand	1,5 m (kortvarigt)
Maks. installationsdybde	Kun tank: 1,69 m. Tank med stigrør: 2,5 m.

**BEMÆRK:** *Kontakt venligst din lokale Sulzer-repræsentant for detaljerne vedrørende de garantibetingelser, der gælder for Synconta 900B-tanken.*

**BEMÆRK:** *Efter endt driftstid skal produktet fjernes fra dets driftssted og bortskaffes i henhold til materiale.*

## Indholdsfortegnelse

<b>1</b>	<b>Generelt.....</b>	<b>4</b>
1.1	Beskrivelse.....	4
1.2	Anvendelsesområder .....	4
1.3	Bemærkning om lovpligtige DIN EN-bestemmelser, der dækker brugen af løftestationer til pumpning af udledninger, som indeholder fækalier. ....	4
1.4	Opbygning af Synconta-tanken og installationseksempel som enkelt pumpestation.....	5
1.4.1	Fjernelse af pumpen fra tanken til servicering .....	6
<b>2</b>	<b>Sikkerhed .....</b>	<b>6</b>
<b>3</b>	<b>Transport.....</b>	<b>6</b>
<b>4</b>	<b>Opsætning og installation.....</b>	<b>7</b>
4.1	Pumpeinstallation.....	7
4.2	Afløbsrør .....	7
4.3	Åbning af opsamlingstankens indløbsporte .....	8
4.4	Installation af opsamlingstanken .....	8
4.5	Udgravning og opfyldning af graven .....	9
4.6	Lastfordelingsplade .....	11
4.7	Mål af tank og løfter .....	12
4.8	Niveauekontrol .....	13
4.8.1	Trykrør.....	13
4.8.2	Flydesensor.....	14
4.8.3	Flydekontakt.....	14
4.9	Påsætning af kæde og sensorkroge .....	15
4.10	Lågdetaljer .....	16
4.10.1	Låsbart plastlåg.....	16
4.10.2	Klasse A15 låg .....	16
4.10.3	Klasse B125 låg .....	17
4.10.4	Klasse D400 låg.....	18
4.11	Sulzer-højniveauekobling med afløbsrør til pumpeophæng.....	19
4.12	Åbning og lukning af luk ventiler .....	20
4.13	Påsætning af skyllesæt og vakuumbryder .....	20
4.14	Installation af styreenheden .....	21
<b>5</b>	<b>Ibrugtagning .....</b>	<b>21</b>
<b>6</b>	<b>Vedligeholdelse .....</b>	<b>22</b>
6.1	Bemærkning om vedligeholdelse af løftestationer i henhold til EN 12056.....	22
6.2	Generelle vedligeholdelsesråd.....	22

# 1 Generelt

## 1.1 Beskrivelse

Den fuldt udstyrede og præfabrikerede syntetiske Synconta-tank kan anvendes, hvor der er en middelstor mængde eller jævn strøm af spildevand.

Synconta er beregnet til spildevandsafledning, der er anbragt under returskyllet og ikke kan udnytte en naturlig hældning, således at spildevandet strømmer direkte ned i kloaksystemet.

Tanken er beregnet til underjordisk installation uden for bygningen og har et antiløftesystem for at forebygge dens løft, hvis grundvandsspejlet ligger højere end tankens bund.

Der findes en betonafdækning for områder hvor der skal regnes med enten gående (A15) eller kørende (B125 og D400) trafik. B125 afdækningen passer kun til løfterudvidelsen eller ikke direkte på tanken. D400-afdækningen kan kun anvendes i kombination med en lastfordelingsplade (se afsnit 4.6.)

Tanken kan forbindes med et låsbart plastlåg, hvor installationerne er fjernet fra alle former af trafik, f. eks. blomsterbede.



Plastlåget er ikke beregnet til at bære laster og det må aldrig betrædes eller benyttes til fralægning af faste eller mobile genstande.

En udvidelse (løfter) kan påsættes, som så øger installationsdybden til maks. 2,5 m (se afsnit 4.7).

Tømningslinjen, rørsystemet og skydeventiler består af højkvalitets rustfrit stål.

**VIGTIGT!** *Alle arbejder i forbindelse med installation og service må kun udføres af kvalificerede personer.*

## 1.2 Anvendelsesområder

Syntetisk, præfabrikeret og korrosionsbestandig sump til nedsænkkelige Sulzer-pumper, der er konstrueret som en enkelt pumpestation til automatisk pumpning af kloak- og spildevand i henhold til DIN EN 12056 fra steder og områder under returskylsniveau



Disse løftestationer må ikke bruges til opsamling eller pumpning af brændbare eller ætsende væsker. Udledninger, der indeholder fedt, benzin eller olie må kun ledes til løftestationen via en separat enhed.

**VIGTIGT!** *Som andre elektriske apparater kan dette produkt også svigte pga. fejlbetjening, manglende lysnetspænding eller tekniske fejl. Et sådant svigt kan under visse omstændigheder bevirke, at der løber medium eller vand ud af produktet. Hvis der kan opstå skader som følge af den konkrete brug, skal der træffes foranstaltninger til at undgå, at sådanne skader vitterligt opstår. Alt efter de givne omstændigheder kan et især komme i betragtning at bruge et lysnet-uafhængigt alarmsystem, anvende en nødgenerator samt tilvejebringe et ekstra og på tilsvarende måde forbundet anlæg.*

## 1.3 Bemærkning om lovpligtige DIN EN-bestemmelser, der dækker brugen af løftestationer til pumpning af udledninger, som indeholder fækalier.

Der kræves automatiske løftestationer, hvis:

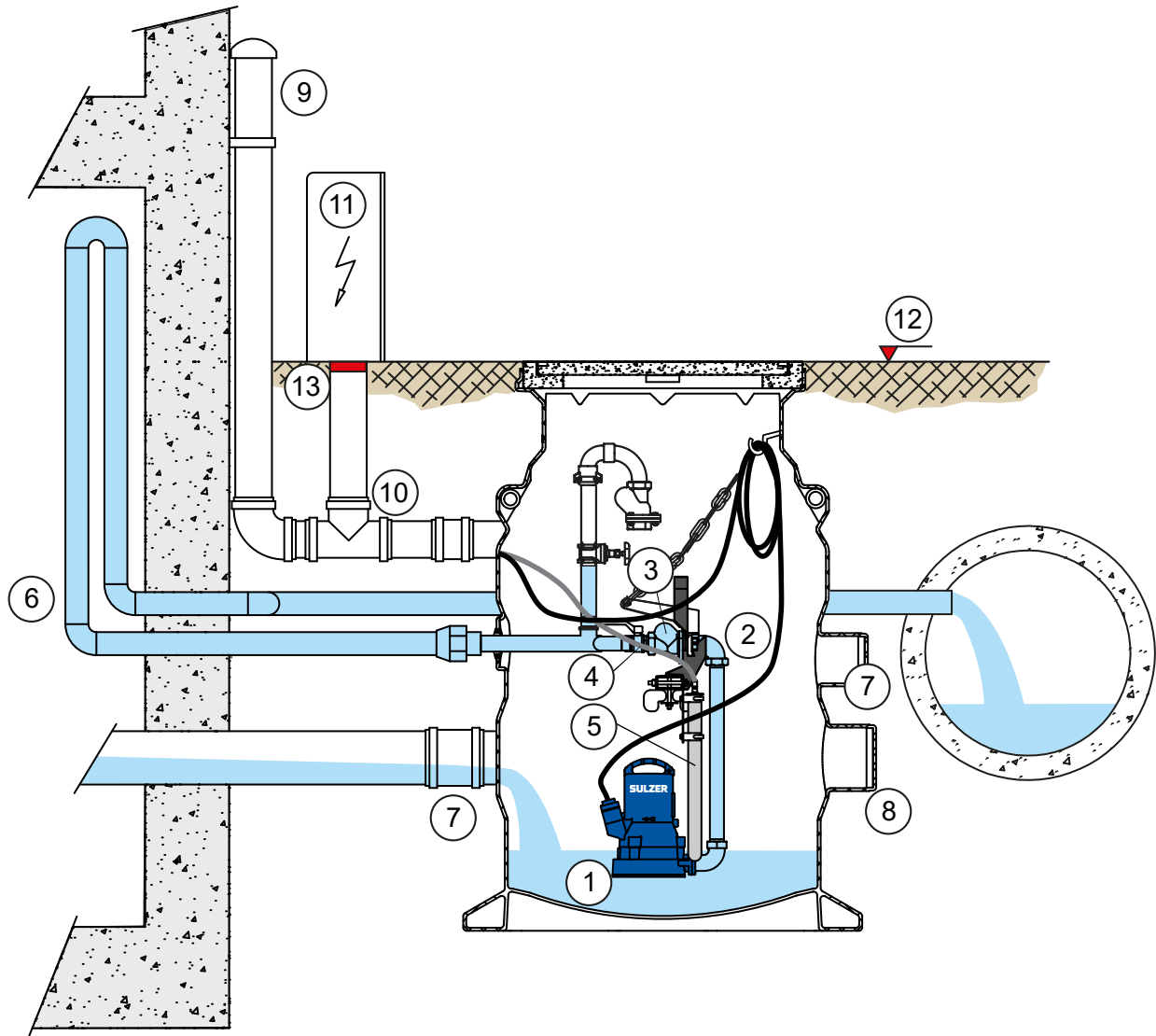
- vandniveauet i lugtspærren for udledningsskilden ligger under kloakkens returskylsniveau.
- der findes regnvandsnedløb, hvor den øverste kant af indløbsgitteret ligger under kloakkens returskylsniveau.

Kloakkens returskylsniveau er det maksimale vandniveau i det offentlige kloaknet. Oplysninger om dette kan fås hos de lokale myndigheder. Hvis returskylsniveauet ikke er fastlagt af de lokale myndigheder, antages det, at vejens overfladeniveau ved forbindelsespunktet er niveauet.

Bestemmelserne kræver også, at alt ildelugtende spildevand skal indsamles i lukkede, lugttætte og fritstående opsamlingsstanke.

Opsamlingsstankene skal være udluftet med ventilationsrør, som føres op over tagniveau.

## 1.4 Opbygning af Synconta-tanken og installationseksempel som enkelt pumpestation.



1069-01

Figur 1. Installationseksempel

### Billedtekst

- 1 Nedsænkkelig Sulzer-pumpe
- 2 Sulzer-kobling over vandniveau, selvtætnende
- 3 Kugleventil
- 4 Lukkeventil
- 5 Måleenhed med dykkerør til pneumatisk niveauekontrol (tilbehør)
- 6 Trykrør
- 7 DN 150 indløbsrør (en af tre)
- 8 DN 200 indløbsrør (kun en)
- 9 Ventilation og kabelrør DN 100, til over tagniveau
- 10 Kabelkanal
- 11 Sulzer-styreenhed, kan vælges med kabinet
- 12 Skylleniveau
- 13 Kabel

**VIGTIGT!**

**Bestemmelserne i DIN 1986/100 EN 12050 og 12056 skal overholdes!**

### 1.4.1 Fjernelse af pumpen fra tanken til servicering

Under installationen er det vigtigt at efterlade tilstrækkeligt med kabel inde i tanken for at lette fjernelse af pumpen og rørsystemet over jordoverfladen til servicering.

**VIGTIGT!** *Kablet inde i tanken skal sikres forsvarligt, så det ikke kan blive viklet ind i pumpens hydraulik.*

Længden af kabel inde i tanken bestemmes af tankens installationsdybde; se venligst guidetabellen nedenfor.

	Uden stigrør	Med 600 mm stigrør	Med 1200 mm stigrør
Længde mm	min. 1500	min. 2000	min. 2500

## 2 Sikkerhed

De generelle og specifikke sundheds- og sikkerhedsråd er beskrevet i det særskilte hæfte "Sikkerhedsinstrukser for Sulzer-produkter type ABS". Hvis der er noget, der er uklart, eller hvis du har spørgsmål vedrørende sikkerheden, skal du kontakte Sulzer.

Denne enhed kan bruges af børn fra 8 år og opefter samt personer med nedsatte fysiske, sensoriske eller mentale evner eller manglende erfaring og viden, når disse er under opsyn eller får vejledning i sikker brug af enheden og forstår de involverede faremomenter. Børn må ikke lege med produktet. Rengøring og brugervedligeholdelse må ikke udføres af børn uden opsyn.

## 3 Transport



Under transport må enheden ikke tabes eller kastes.

Tanken har to integrerede løftesko på den øverste væg, hvor der kan påsættes en kæde og en sko for transport og installation (maks. last på hver sko er 50 kg).



Hvis der har ophobet sig regnvand under opbevaring, overskrider den maks. tilladte belastning for løfteskoene og den skal tømmes inden løftning.



Noter hele enhedens vægt. Talje og kæde skal være korrekt dimensioneret for at kunne bære enhedens vægt og overholde de gældende sikkerhedsregler.

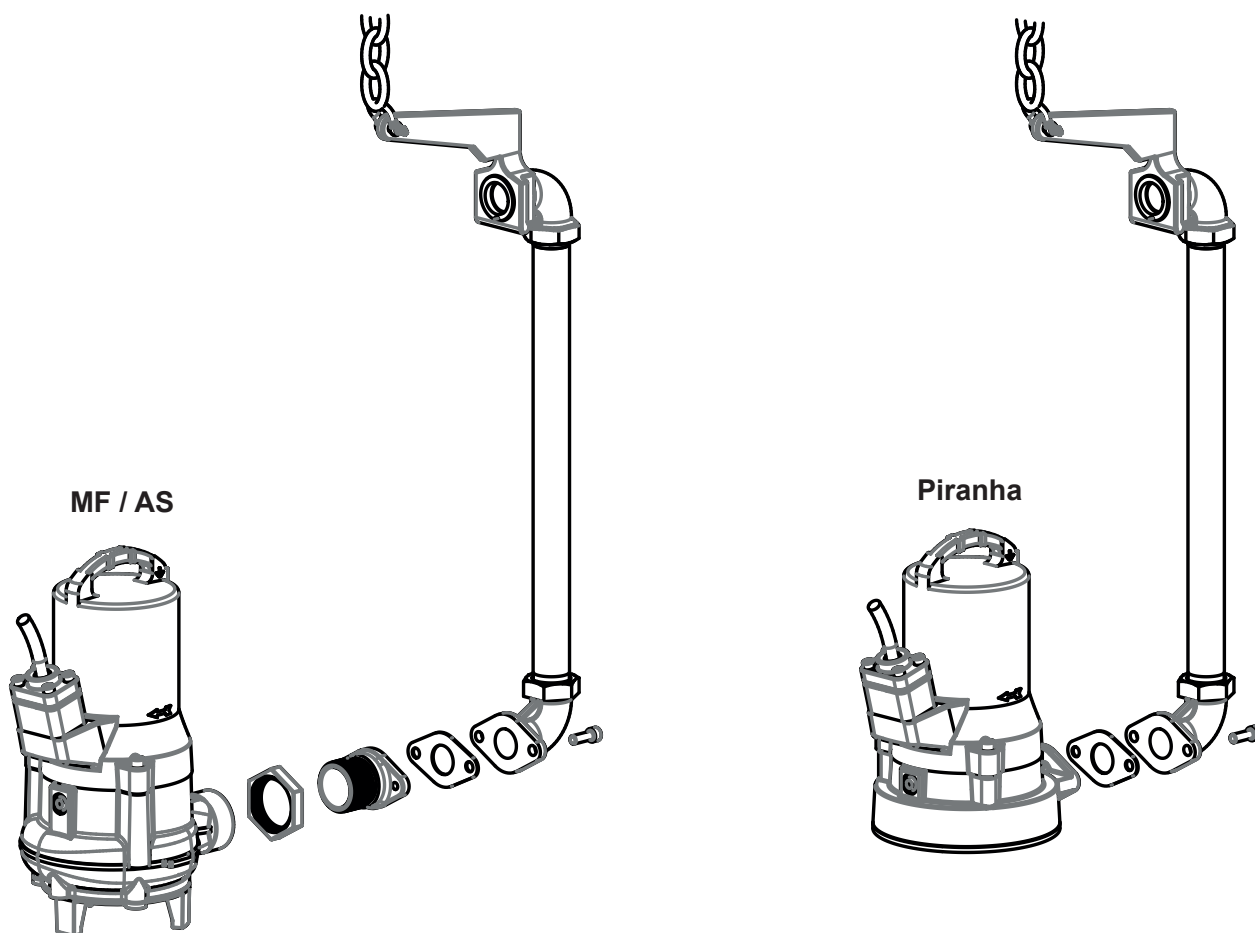
Alle relevante sikkerhedsanvisninger og almindelig god teknisk praksis skal overholdes.

## 4 Opsætning og installation

### 4.1 Pumpeinstallation

Pumpen/pumperne er forbundet med flangen på enden af det forbundne tømningrør. Som standard følger en pakning og bolte med forbindelsesstykket for tilslutning af Piranha-pumpen. For at forbinde AS og MF-pumper kræves et adaptersæt og findes som tilbehør.

1518-00



Figur 2. Pumpetømningsforbindelser

### 4.2 Afløbsrør

Afløbsrør skal installeres i henhold til de gældende bestemmelser. SFIbDIN 1986/100 og EN 12056 gælder i særdeleshed for det følgende:

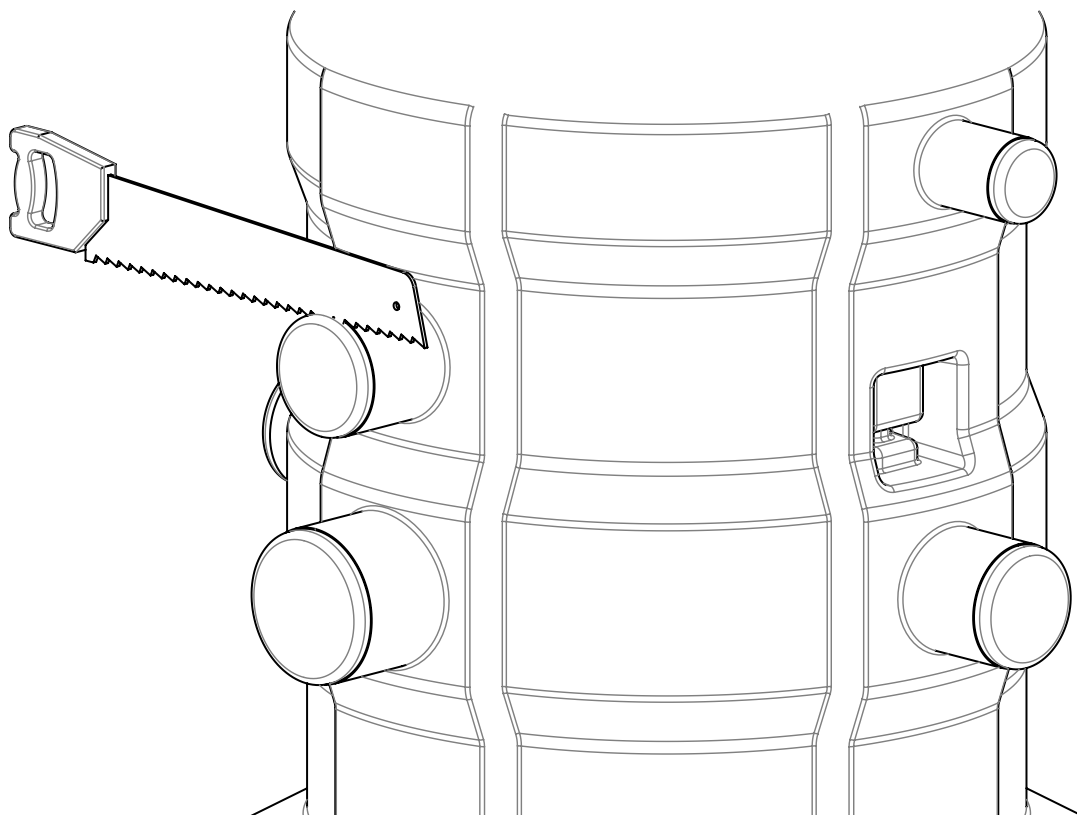
- Afløbsrøret skal monteres med et returskylsloop (rørbøjning på 180 °), der sidder over returskylsniveau, og afledningen bør derefter flyde ind i opsamlingsrøret eller kloakken via tyngdekraften.
- Afløbsrøret skal ikke forbindes med et faldrør.
- Hvis der findes et afløbsdæksel, skal det monteres mellem koblingen og tanken.

**VIGTIGT!** *Afløbsrøret skal installeres, så det ikke påvirkes af frost.*

Aftræksrøret skal forbindes ved hjælp af en forbindelsesmuffe til det lodrette afløb øverst på opsamlingstanken. Den skal have et fast tværsnit (min. DN 70) og skal have en kontinuerlig stigning til over tagniveau.

### 4.3 Åbning af opsamlingstankens indløbsporte

Det er kun de åbne indløbsporte, der må anvendes. Sav endestykket af, brug her støbekanten som styr (skær ikke porten tættere mod tanken). Efter savning skal alle skarpe eller gratede kanter glattes både ind- og udvendigt.



1509-00

Figur 3. Åbning af indgangsport

### 4.4 Installation af opsamlingstanken

Indløbsledningerne skal installeres således at der er et konstant fald med det korrekte gradtal til indløbsportene i samletanken.

**VIGTIGT!** *Bestemmelserne for underjordisk ingeniørarbejde skal overholdes.*

Graven skal være ca. 30 cm dybere end enheden og fyldes med sand til det punkt, hvor enheden installeres (kornstørrelse op til 2 mm). Sørg for at der ikke trænger jord ind.

**BEMÆRK:** *Når dybdeindstilling af graven fastlægges, skal der tages hensyn til afdækningen på tanken samt af løfteren, hvis denne påsættes (se afsnit 4.7 og 4.10).*

**VIGTIGT!** *Hvis grundvandsspejlet er højere (maks. tilladt er 1,5 m fra tankbunden) har enheden brug for et ekstra mål for at sikre det mod at flyde. Dette kan opnås ved at installere tankens bundområde under beton.*

Sænk enheden ned i hullet, og placer den på det forberedte fundament.

**BEMÆRK:** *Fundamentet skal være fri for sten eller andre større genstande. Det kan være nødvendigt at fylde ekstra på.*

Fyld hullet med sand til tankbundens øverste kant. Læg tankdækslet på, og forbind indløbsportene og afløbsrørene.

**BEMÆRK:** *For idriftsættelsen og for at undgå arbejdsskader skal det kontrolleres at alle forbindelser er udført korrekt.*



## 4.5 Udgravning op opfyldning af graven



Inden udgravningens start skal det sikres at alle arbejdssikkerhedsforskrifter er overholdt,, f. eks med passende sikkerhedsafspærringer rundt om udgravningen.

**VIGTIGT!** *Opfyldningsmaterialet skal være opfyldningssand eller sand fra en grusgrav med en partikelstørrelse på højst 32 mm. Mergeljord, skærver, sten eller skarpe partikler må ikke anvendes. Sørg for, at hullet fyldes jævnt fra alle sider for at undgå at trykke siden på tanken ind.*

**VIGTIGT!** *Stabiliteten af de installerede underjordiske plastkomponenter er direkte forbundet med parametrene af den omgivende jord. Derfor skal tankens fundament og opfyldning af jord udføres med særlig stor forsigtighed og størst mulig præcision. Dette er også afgørende for de jordmaterialer, der anvendes for fundering og tilpasning. Installationen og alle nødvendige jordarbejder udføres iht. EN 1610 og ATV standard A139. Hvis der opstår tydelige ændringer i jordens fasthed, kan lastomfordelinger være resultatet, der kan have negative effekter på den nedgravede plastkomponent. Derefter kan tankens stabilitet ikke længere garanteres.*

Tabel 1. Opfyldningsmateriale

Materiale	Vægtfylde $\gamma$ [kN/m <sup>3</sup> ]	Deformationsmodul E [N/mm <sup>2</sup> ]	Poisson's forhold $\nu$
<b>Opfyldning:</b> Jordgruppe G1 *. Kompaktering $D_{Pr} = 97\%$ Forhold A4 og B4 ** (i overensstemmelse med ATV 127).	20	23	0.3
<b>Muldjord</b>	20	4	0.3

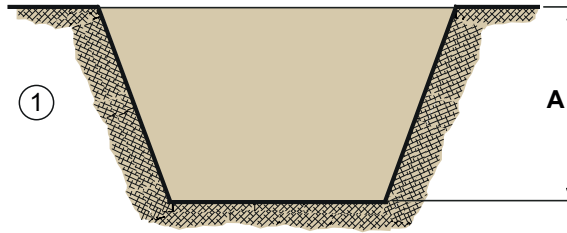
\* Der må kun anvendes friktionsjord

\*\* **A4:** Drænopfyldningen kompakteret mod naturjord i lag, med verificering af kompakteringsgraden påkrævet iht. ZTVESTB. Jorddækningsforhold A4 gælder ikke for jord af typegruppe 4.

**B4:** Drænopfyldningen kompakteret mod naturjord i lag eller over niveau, med verificering af kompakteringsgraden påkrævet iht. ZTVESTB. Indbygningsforhold A4 gælder ikke for jord af typegruppe 4.

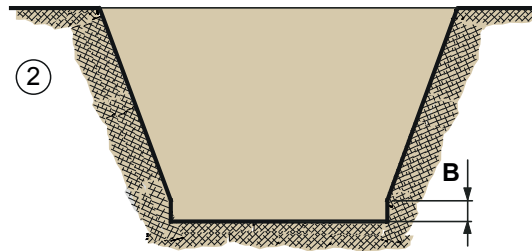
**VIGTIGT!** *Brug ikke mere end én forlængelse. Den maksimalt tilladte dybde er 2.5 m. Pres ikke opfyldningssandet sammen med en pladevibrator.*

1. Graven skal udgrave til en dybde, der måles fra tankens bund til toppen af tankdækslet (mål A). Indregn stigrøret, såfremt det er projekteret. Tank, stigrør, dæksel og rørforbindelser, se afsnit 4.7 og 4.10.

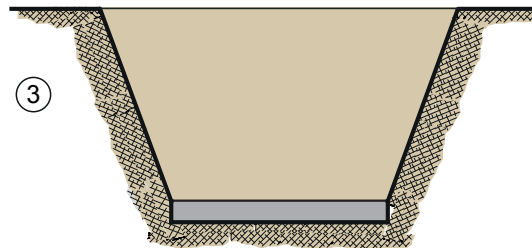


Udgravningen skal svare til DIN 4124.

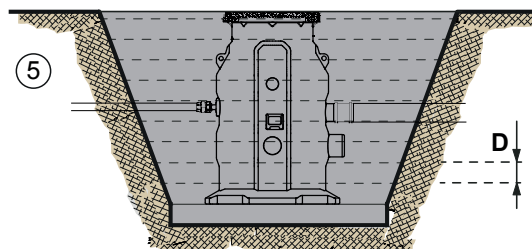
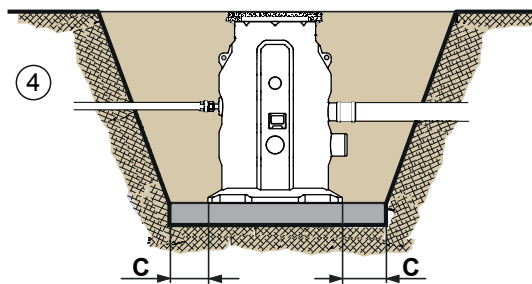
2. Udgrav funderingen for tankens bund til mindst 300 mm dybde (mål B).
3. Fyld fundamentet op med friktionsjord, f. eks. sand eller grus, med en maks. partikelstørrelse på 32 mm, og kompakteret til Dpr 97% (e tabel 1).



4. Kontroller, at bunden er i vater. Installer tanken og tilslut ind og udløbsrørene. Kontroller at tanken er centreret på fundamentet med et mindsteafstand på 500 mm til alle sider mellem tanken og gravens vægge (mål C).

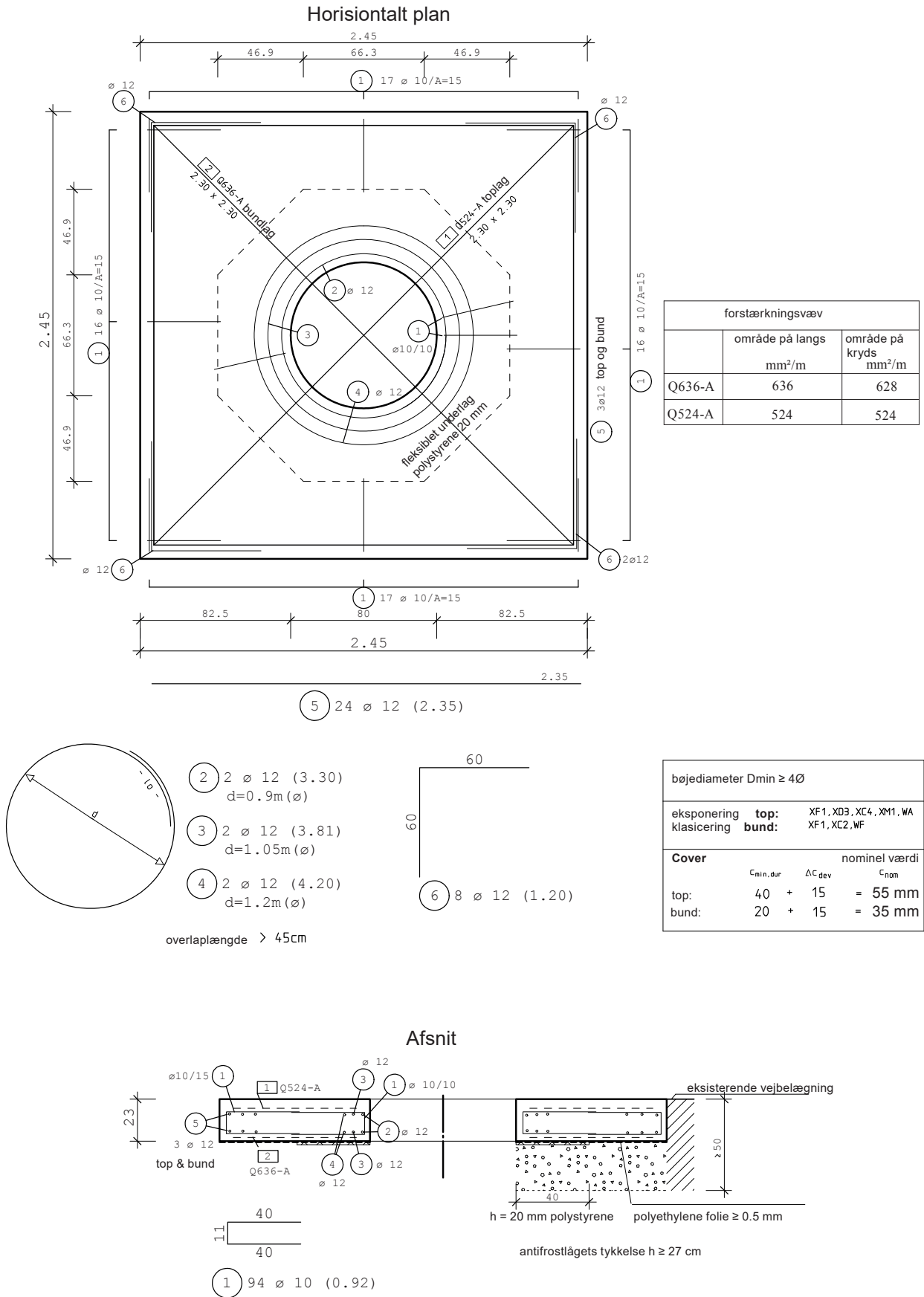


5. Graven skal fyldes på i i lag på maks 30 cm. De enkelte lag skal kompakteres jævnt med en håndhammer. Der må ikke bruges mekanisk kompaktering. Hvis en omgivende jord består af mergel eller grundvandspejlet er højt, bør enhedens position sikres med and eller beton for at forhindre at det flyder op. Betonen bør kun anvendes for at sikre tankens bundafsnit. Eventuelle hjælpemidler til at sænke grundvandspejlet bør først anvendes efter at graven er fyldt op og kompakteret.



Figur 4. Udgravning og opfyldning

## 4.6 Lastfordelingsplade

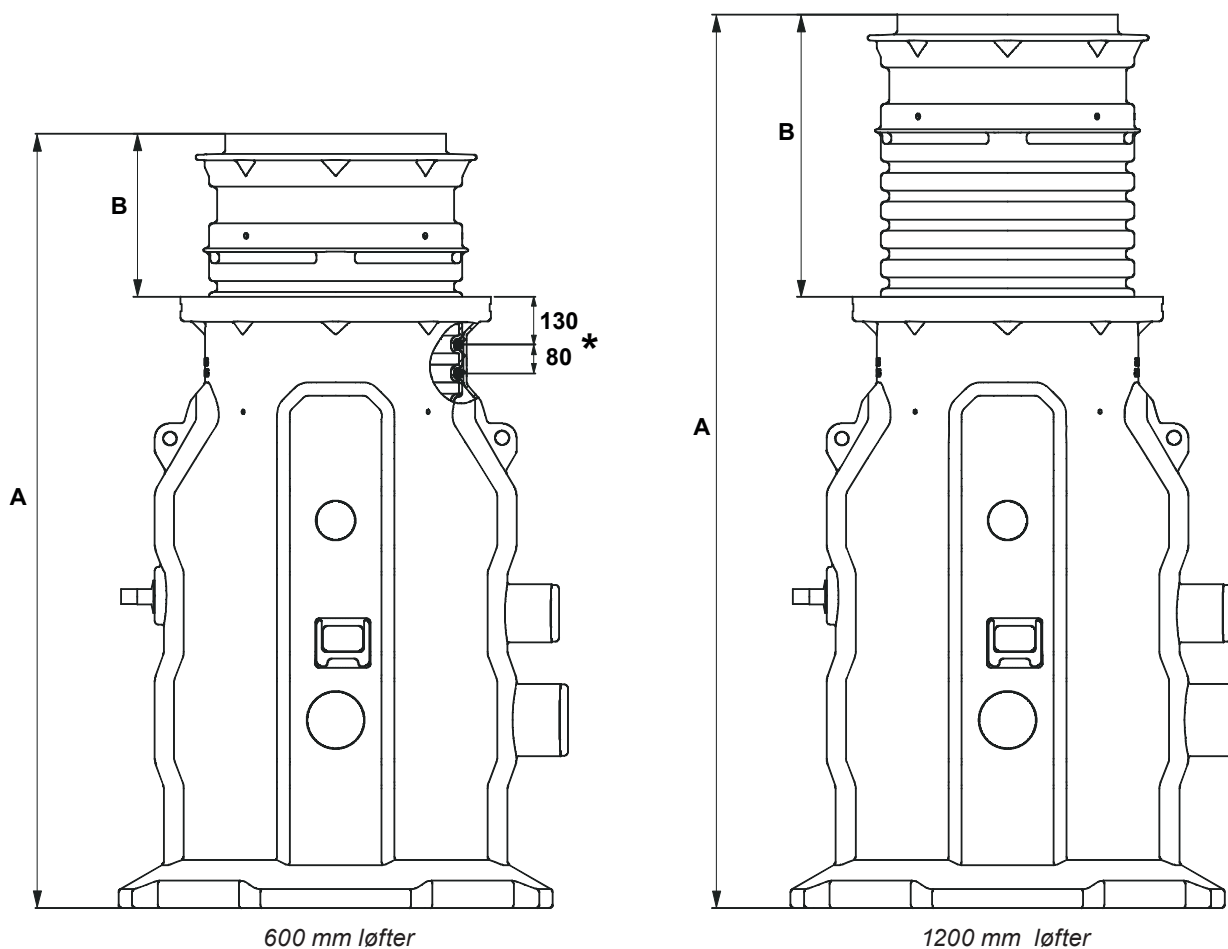


Figur 5. Specifikation og dimensioner af fordelepladen

#### 4.7 Mål af tank og løfter

**BEMÆRK:** For at lette adgangen til tanken og forbindelserne, der ikke er udvidet til maks. højde, anbefaler vi at skære alle overskydende løftere til under pakringene.

1510-00



Figur 6. Mål af tank og løfter

Dimension (mm)	600 mm løfter	1200 mm løfter
A	Mindste 1930	Mindste 2130
	Maximum 2130	Maximum 2500
B	Mindste 240	Mindste 440
	Maximum 440	Maximum 810

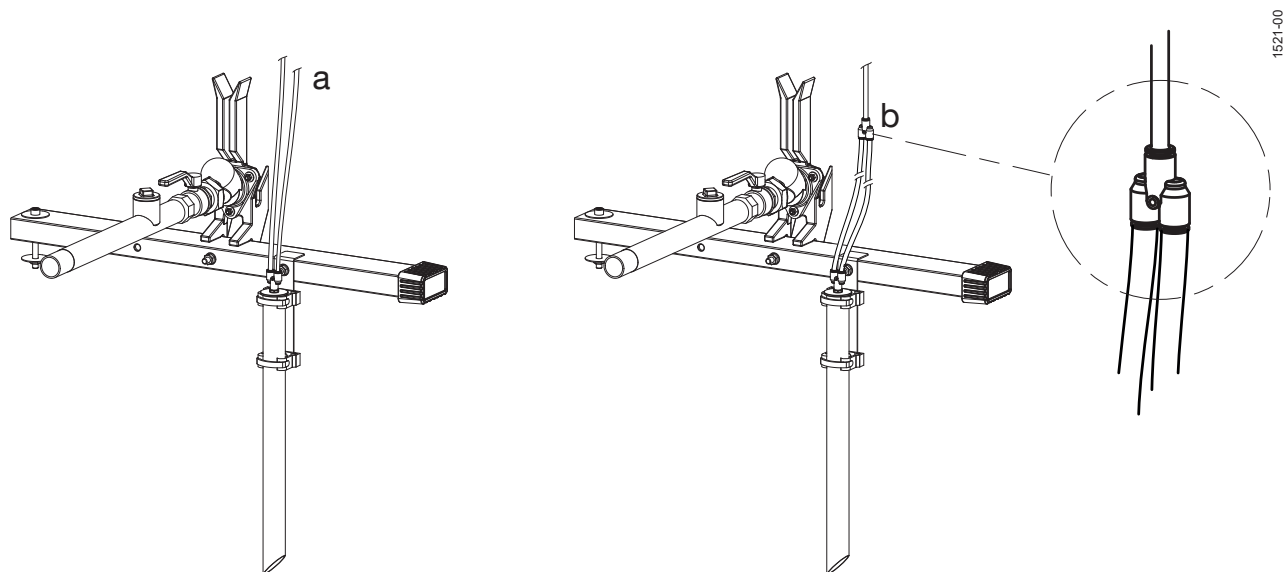
**VIGTIGT!**

**\* Begge O-ringe skal placeres i pakningsområdet.**

## 4.8 Niveauekontrol

Niveauekontrollen findes til en af de tre valgmuligheder; trykrør, flydesensor eller flydekontakt.

### 4.8.1 Trykrør



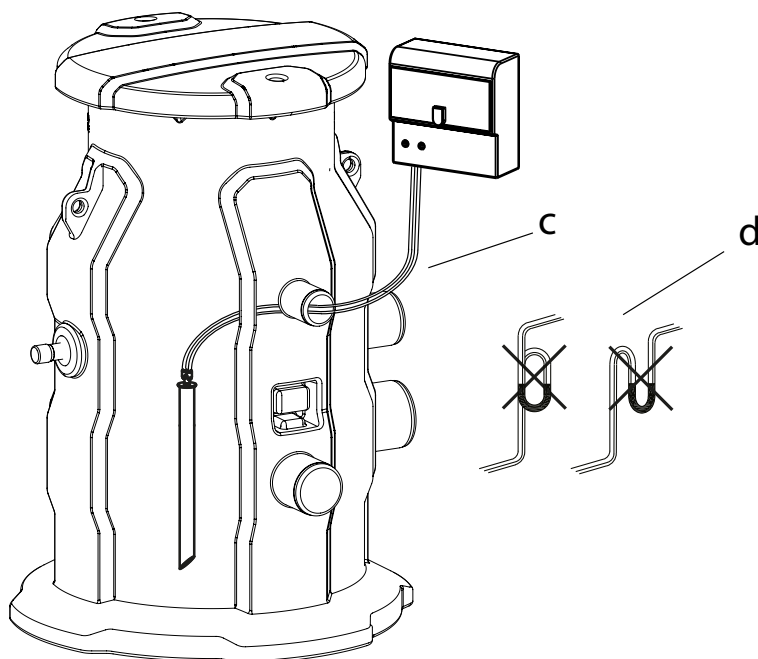
Figur 7. Trykrør med kompressorstyring

Trykrør med kompressorstyring

Når de er forbundet med et styrepanel uden kompressor, skal styrerørene (a) forbindes med et enkelt styrerør ved hjælp af den leverede adapter (b).

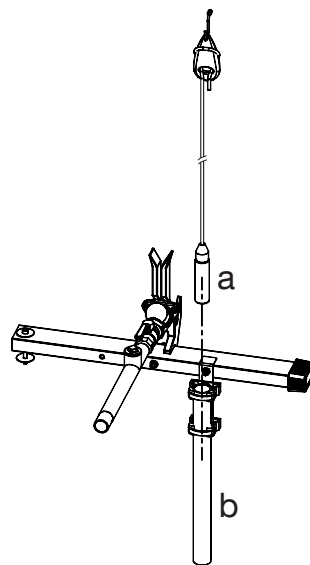
**VIGTIGT!** *Uden kompressor skal der indstilles en udløbstop, således at vandet ikke tømmes til et niveau under midterlinjen af pumpeømningen..*

**VIGTIGT!** *Styreledningen (c) skal have konstant stigning til betjeningspanelet. Den må ikke have sløjfer eller buk (d). Dette er nødvendigt for at forebygge driftsfejl som følge af den resulterende ophobning af fugt i rørene.*



Figur 8. Installation af styreledningen

## 4.8.2 Flydesensor



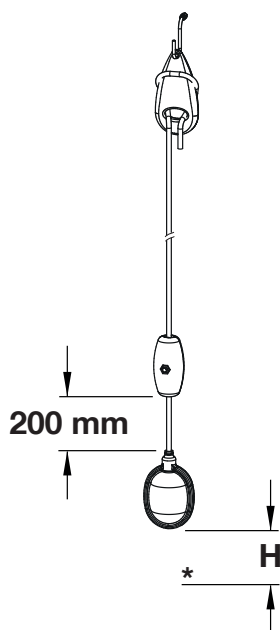
1523-00

Figur 9. Flydesensor

**VIGTIGT!** Sørg for at sensoren (a) ikke trænger gennem enden af holderøret (b).

For påsætning af krogen se afsnit 4.9.

## 4.8.3 Flydekontakt



1522-00

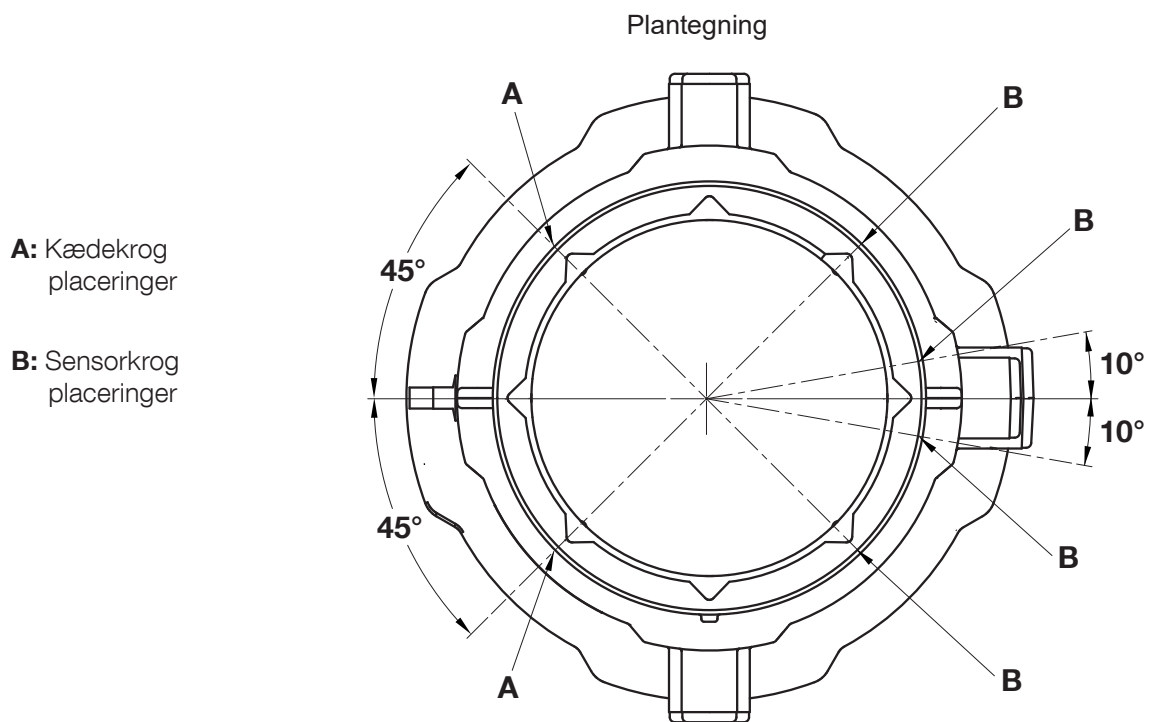
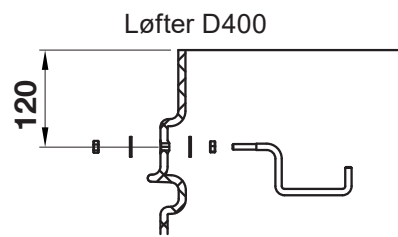
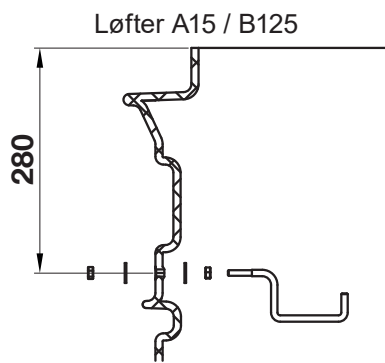
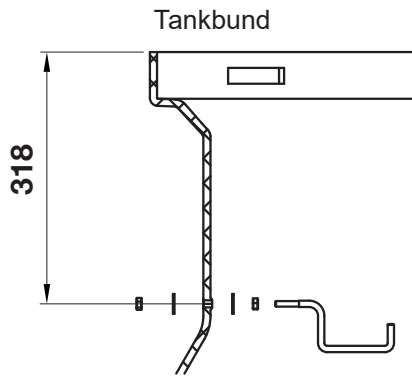
Dimension	Flyde 1 - Stop (Pumpe 1 / Pumpe 2)	Flyde 2 - Start (Pumpe 1 / Pumpe 2)	Flyde 3 - alarm (Pumpe 1 / pumpe 2)
<b>H</b>	Mindste 100 mm	Mindste 200 mm	Mindste 300 mm

\* Tankbund

For påsætning af krogen se afsnit 4.9.

Figur 10. Indstilling af flydekontakt

## 4.9 Påsætning af kæde og sensorkroge



Figur 11. Kroplaceringer

## 4.10 Lågdetaljer

### 4.10.1 Låsbart plastlåg

**Påsætning:** Installationer, der er fjernet for alle former trafik.

**VIGTIGT!** Kan kun benyttes på bundtanken (d.v.s. uden løfter) og er ikke vandtæt.



1512-00

Figur 12. Plastlåg -tegning krydsafsnit og lås

Låget er sikret og låst med to hængsler med lav profil (a).

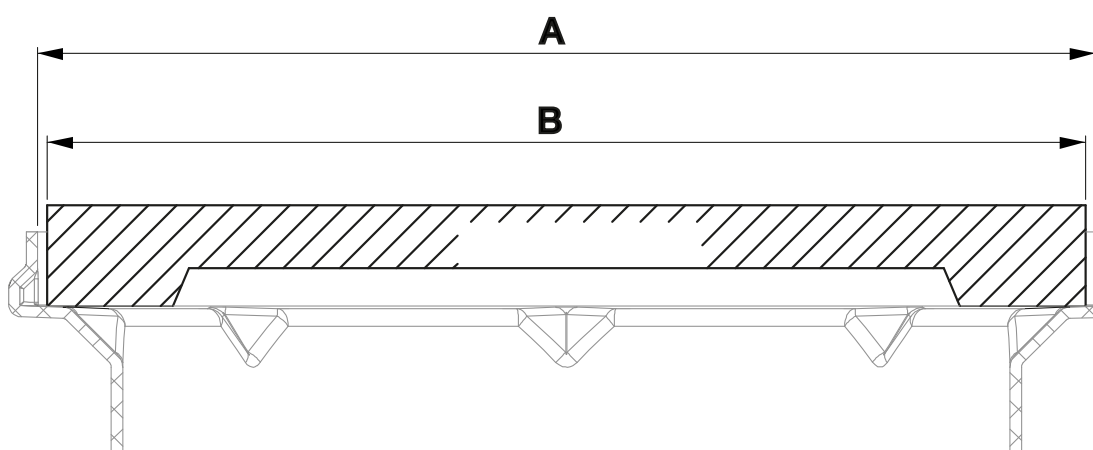


Plastlåget er ikke beregnet til at bære laster og det må aldrig betrædes eller benyttes til fralægning af faste eller mobile genstande.

### 4.10.2 Klasse A15 låg

**Påsætning:** Installationer kun for fodgængerområder. Kan anvendes med 3 x 80 mm beton-højdeindstillingsringe.

**VIGTIGT!** Kan kun benyttes på bundtanken (d.v.s. uden løfter).



1513-00

Figur 13. Klasse A15 låg - krydsafsnit tegning og dimensioner

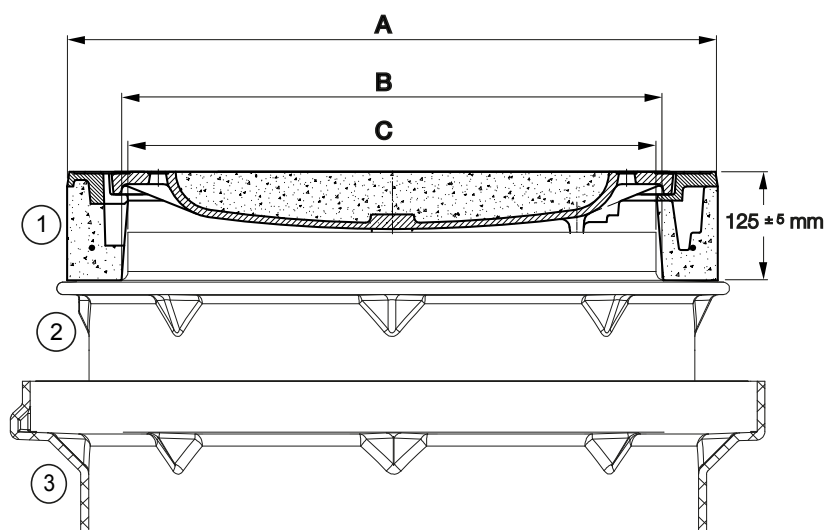
#### Dimensioner

<b>A:</b> tank - indvendig diameter	840 mm
<b>B:</b> låg - udvendig diameter	825 mm

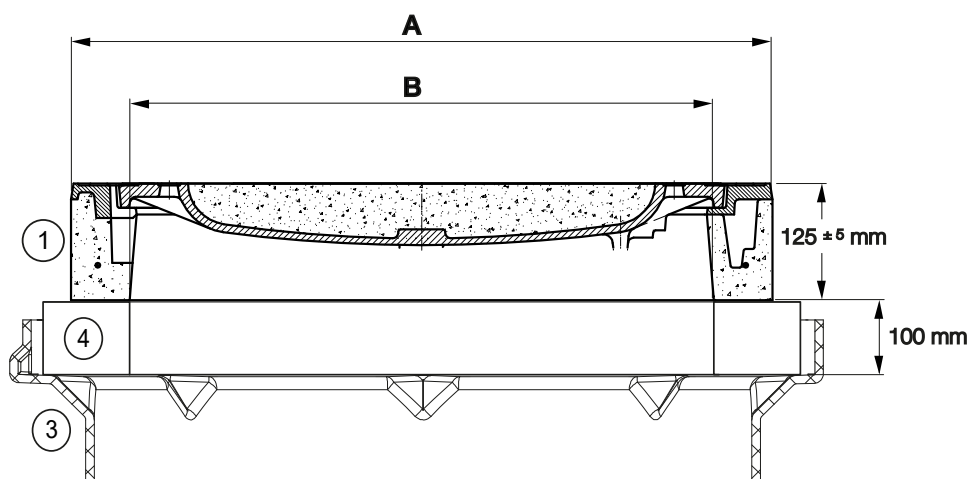


### 4.10.3 Klasse B125 låg

Anvendelse: Installationer for let køretrafik.



Figur 14. Klasse B125 dæksel på stigrør - tværsnit tegning og mål



Figur 15. Klasse B125 dæksel på tanken - tværsnit tegning og mål

### Tegnforklaring

1. B125 låg      2. Løfter      3. Tank      4. Beton støtte ring

### Dimensioner

<b>A:</b> låg - udvendig diameter	750 mm
<b>B:</b> låg - indvendig diameter	625 mm
<b>C:</b> løfter - udvendig diameter	610 mm

### VIGTIGT!

Når den sættes direkte på tanken uden et stigrør, skal der først monteres en enkel 100 mm ring (reserveredelsnummer.44505000) for at støtte B125 dækslet (maks en ring).

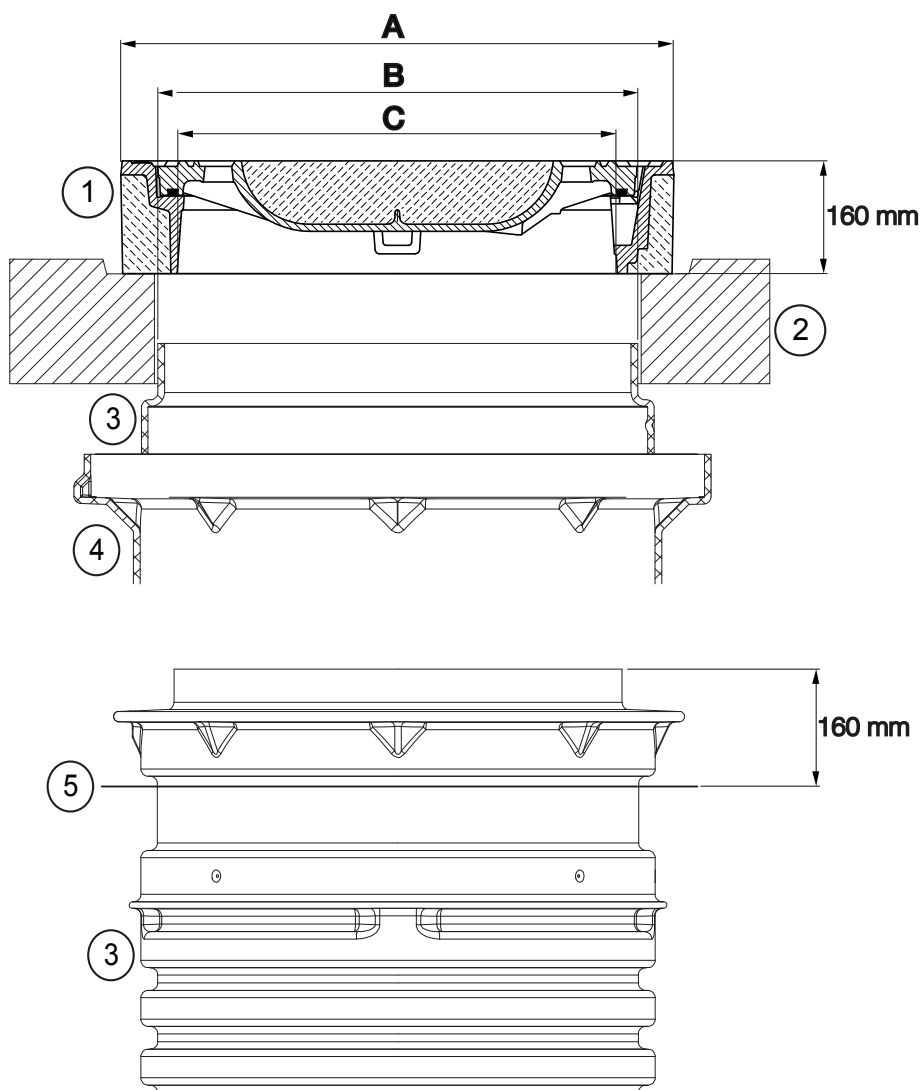
### BEMÆRK:

For installation i befærdede områder, B125/D400, skal alle relevante sikkerhedsinstrukser overholdes (f. eks. Tyskland –ZTVE StB 09).

#### 4.10.4 Klasse D400 låg

Anvendelse: installationer til tung køretrafik.

**VIGTIGT!** Må kun anvendes med en løfter (d.v.s. ikke på bundtanken), og skal anvendes med en lastfordelingsplade svarende til udformningen i afsnit 4.6.



Figur 16. Klasse D400 låg - krydsafsnit tegning og dimensioner

#### Tegnforklaring

1. D400 låg      2. Lastfordelingsplade      3. Løfter      4. Tank      5. Løfteskærelinje

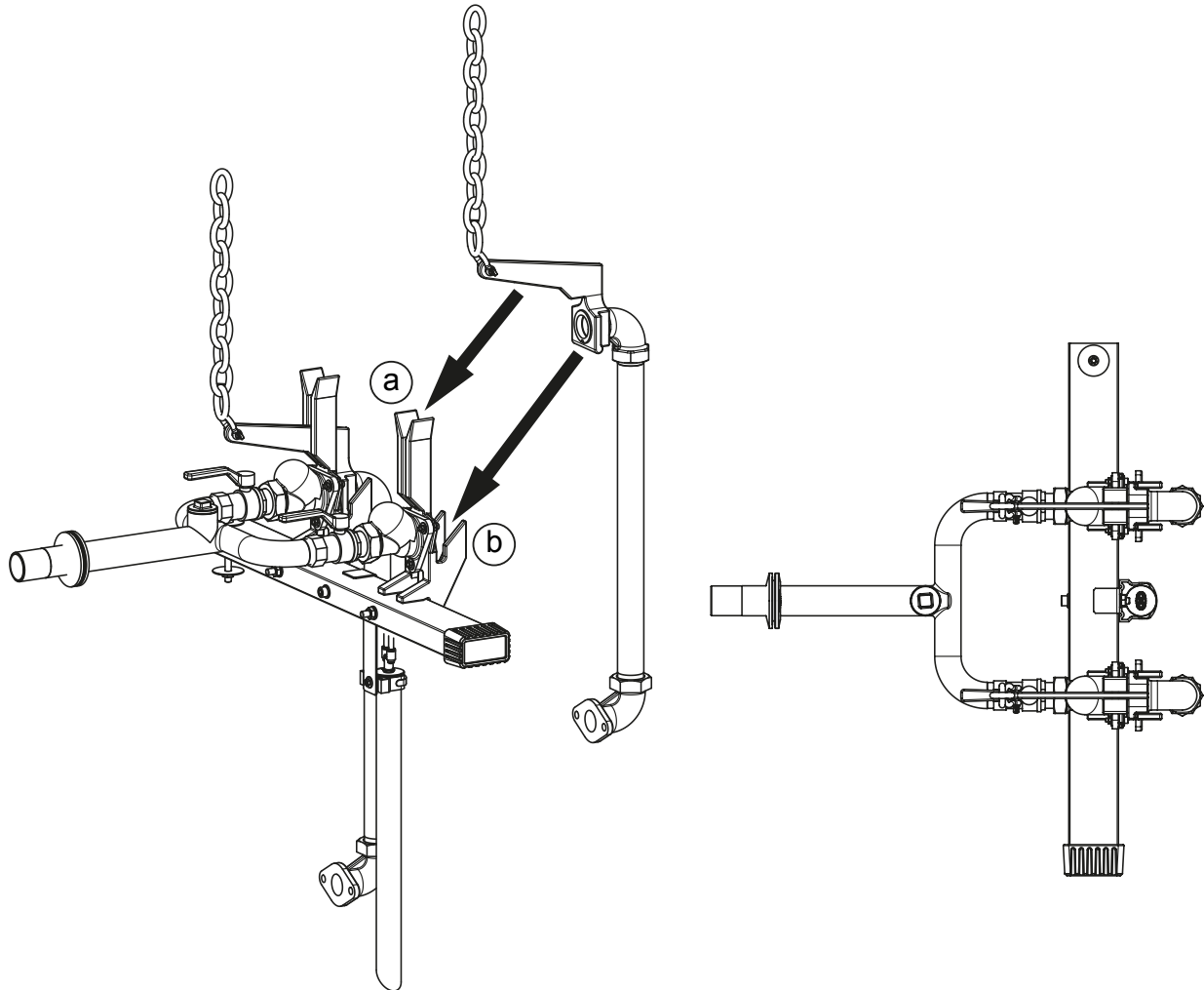
#### Dimensioner

<b>A:</b> låg - udvendig diameter	785 mm
<b>B:</b> løfter - udvendig diameter	655 mm
<b>C:</b> låg - udvendig diameter	625 mm

**BEMÆRK:** For installation i befærdede områder, B125/D400, skal alle relevante sikkerhedsinstrukser overholdes (f. eks. Tyskland –ZTVE StB 09).

#### 4.11 Sulzer-højniveaukobling med afløbsrør til pumpeophæng.

Sulzer højniveaukoblingen sikrer en hurtig og nem installation uden at det er nødvendigt at betræde tanken. Forbindelsesenheden med koblingsbeslaget i ventilernes installeres og sikres i tanken, inden selve tanken installeres i graven. Hele pumpeenheten sænkes vha. en kæde ned på styreskinnen (a) og kloen (b) i koblingsbeslaget. Enheden justerer og placerer sig selv i den korrekte position og tætnet samtidigt tømningkoblingen. Den automatiske koblingsproces er særlig nyttig ved udførelse af kontrol- eller inspektionsarbejde. Pumpeenheten kan løftes ud og sænkes ned, selvom sumpen er oversvømmet.

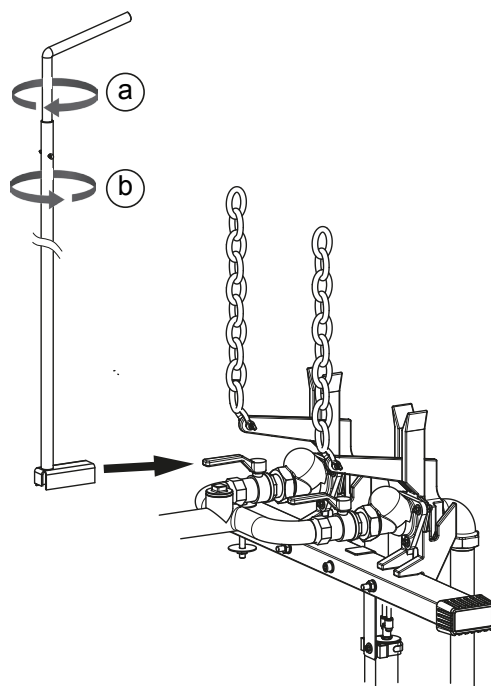


Figur 17. Sulzer-højniveaukobling med afløbsrør til pumpeophæng

1071-01

## 4.12 Åbning og lukning af luk ventiler

For at åbne (b) og lukke (a) luk ventiler findes et serviceværktøj med et udtrækkeligt håndtag, der passer på ventilarmen.



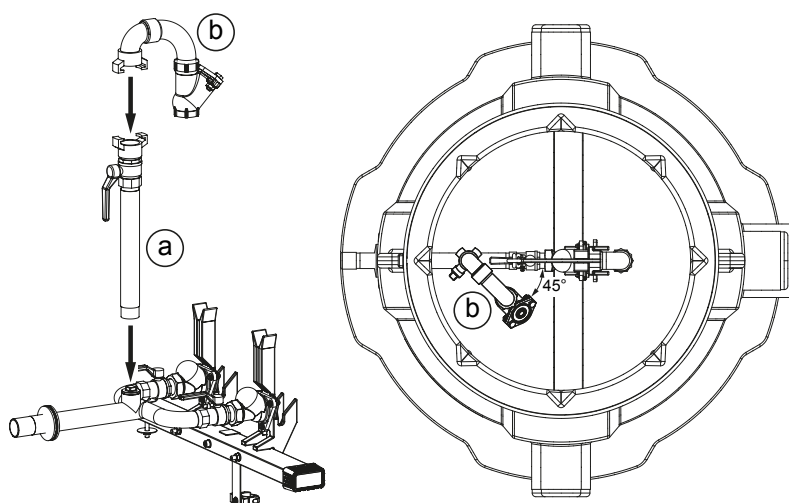
1507-00

Figur 18. Åbning og lukning af kontraventilen

## 4.13 Påsætning af skyllesæt og vakuumbryder

Tømningslinjen har et forbindelsespunkt, hvor der kan påsættes et skyllesæt (a), og som en udvidelse kan der påsættes en en vakuumbryder (b).

**VIGTIGT!** *I pumpeinstallationer med en pumpe skal vakuumbryderen påsættes ved 45° ift. tømningslinjen for at kontraventilen er tilgængelig med serviceværktøjet.*



1511-00

Figur 19. Skyllesæt og vakuumbryder

#### 4.14 Installation af styreenheden

**VIGTIGT!** *Styreenheden skal monteres over det eventuelle oversvømmelsesniveau og i et godt ventileret rum, hvortil der er let adgang. Beskyttelsesklassen for styreenheden er IP 54.*

Styreenheden skal fastgøres ved alle fastgørelsespunkter. Der er adgang til fastgørelseshullerne, når den nederste del af husafdækningen er skruet af.

**BEMÆRK:** *Bor ikke gennem selve styreenhedens hus.*

**BEMÆRK!:** *Der findes en række forskellige kontaktskabe. Se strømskemaet i kontaktskabet.*

### 5 Ibrugtagning



Sikkerhedsrådene i de forrige afsnit skal overholdes!

Før enheden tages i brug, skal den kontrolleres, og der skal udføres en funktionstest. Vær særligt opmærksom på følgende:

- Er de elektriske tilslutninger udført i henhold til bestemmelserne?
- Er varmesensorerne forbundet?
- Er forseglingsovervågningen (ekstraudstyr) korrekt installeret?
- Er motorens maksimalafbryder korrekt indstillet?
- Er strømkabler og kabler til styrestrømkredsen korrekt installeret?
- Er sumpen rensat?
- Er pumpestationens indløb og afløb blevet rensat og kontrolleret?
- Er rotationsretningen korrekt - også hvis der køres med en nødgenerator?
- Fungerer niveauekontrollerne korrekt?
- Er de påkrævede skydeventiler (ekstraudstyr) åbne?
- Fungerer kontraventilen (ekstraudstyr) uden problemer?
- Er de hydrauliske dele blevet udluftet, hvis der er tale om tørinstallerede pumper?

**VIGTIGT!** *Før opsamlingstanken tages i brug, skal den rengøres for eventuelle større partikler og fyldes med vand. Hvis kontrolrøret (gummislange) blev forbundet til stoprøret, efter at opsamlingstanken blev monteret, skal opsamlingstanken tømmes manuelt, når omskifteren er indstillet på "Hand" Efter ibrugtagning skal løftestationen normalt betjenes med omskifteren indstillet på "Auto".*

## 6 Vedligeholdelse



For at undgå fare skal et evt. beskadiget strømforsyningskabel udskiftes af fabrikanten eller på dennes serviceværksted eller af en tilsvarende kvalificeret person.



Før der udføres vedligeholdelsesarbejde på enheden, skal den kobles helt fra hovedkontakten af en fagmand, og det skal omhyggeligt sikres, at strømmen ikke ved en fejl bliver slået til igen.



Servicering må kun udføres af kvalificerede fagfolk.



Når der udføres reparations- eller vedligeholdelsesarbejde, skal sikkerhedsbestemmelserne, der vedrører arbejde i lukkede rum ved kloakinstallationer samt almindelig teknisk praksis overholdes.

**BEMÆRK:** *De råd til vedligeholdelse, der er angivet her, er kun beregnet til fagmænd, da der kræves en særlig teknisk viden.*

**BEMÆRK:** *En vedligeholdelsesaftale med vores serviceafdeling giver dig garanti for den bedste tekniske service under alle forhold.*

### 6.1 Bemærkning om vedligeholdelse af løftestationer i henhold til EN 12056

Det anbefales, at løftestationen inspiceres en gang om måneden, og at dens funktionalitet kontrolleres.

I henhold til EN-bestemmelserne skal løftestationen vedligeholdes af en kvalificeret person med følgende intervaller:

- i erhvervslokaler - hver tredje måned.
- i beboelsesejendomme - hver sjette måned.
- i enfamiliehuse - en gang om året.

Derudover anbefaler vi, at der indgås en vedligeholdelsesaftale med en kvalificeret virksomhed.

### 6.2 Generelle vedligeholdelsesråd

Den nedsænkkelige Sulzer-pumpe er et pålideligt kvalitetsprodukt, der undergår en omhyggelig endelig kontrol. Kuglelejerne, der er smurt for livstid, sikrer sammen med overvågningsenhederne for en optimal pumpe drift og pålidelighed, forudsat at pumpen er blevet tilsluttet korrekt og betjenes i overensstemmelse med betjeningsvejledningen.

Hvis der ikke desto mindre skulle opstå en fejl, må du ikke forsøge at improvisere. Kontakt i stedet Sulzer' kundeserviceafdeling, og bed om hjælp.

Dette gælder specielt, hvis enheden løbende slukker på grund af overbelastningsstrøm i kontrolpanelet, på grund af varmesensorerne i varmekontrolsystemet eller på grund af forseglingsovervågningssystemet (DI).

Regelmæssigt eftersyn og vedligeholdelse anbefales for at sikre en lang levetid.

**BEMÆRK:** *Sulzer-serviceorganisationen giver med glæde gode råd om dine anvendelsesbehov og hjælp til at løse dine pumpeproblemer.*

**BEMÆRK:** *Sulzer' garantibetingelser er udelukkende gældende, såfremt eventuelt reparationsarbejde er udført på værksteder, der er godkendt af Sulzer, og såfremt der er anvendt originale Sulzer-reservedele.*



