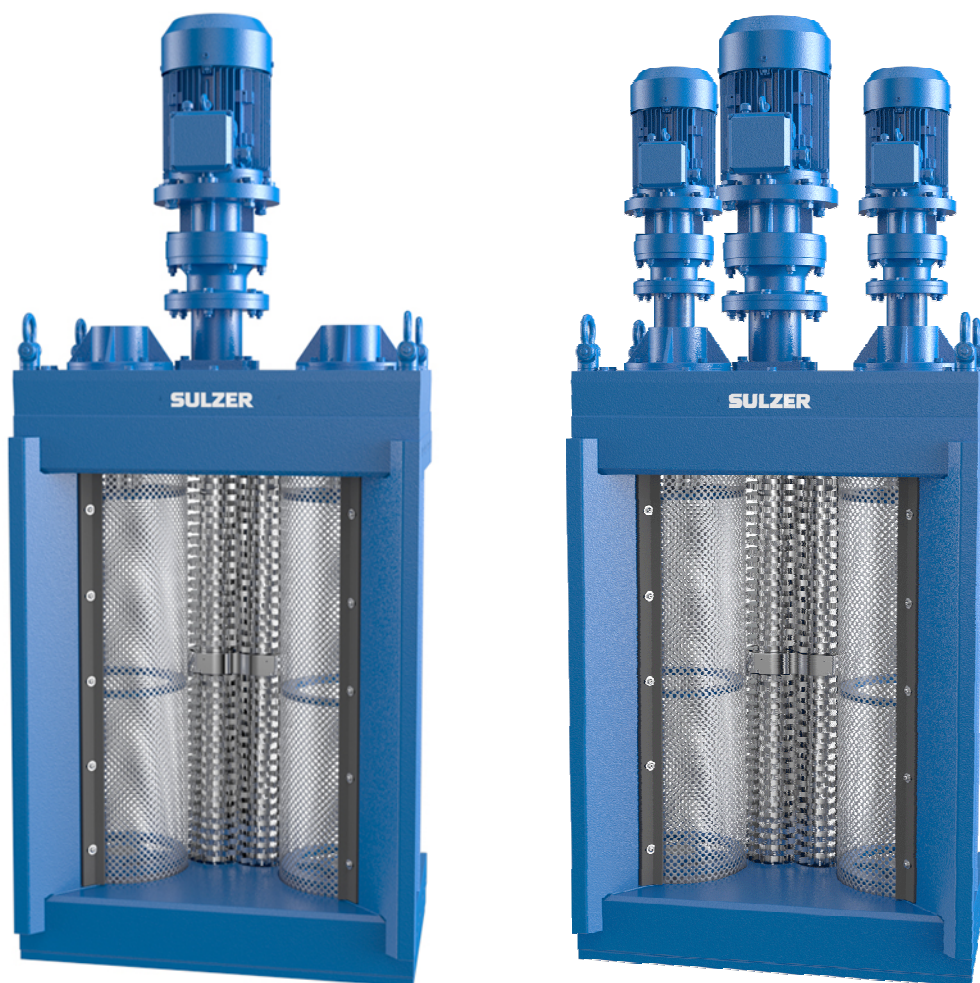




SULZER

Kvarn – CDD-XDS2.0 öppen kanal-serien



SV

Installations- och driftsinstruktioner

www.sulzer.com

**SULZER**

EN: Declaration of Conformity	DA: Overensstemmelseserklæring	TR: Uygunluk beyanına
DE: Konformitätserklärung	FI: Vaatimustenmukaisuusvakuutus	BG: Декларация за съответствие
FR: Déclaration de Conformité	PL: Deklaracja zgodności	RO: Declarație de conformitate
ES: Declaración de Conformidad	HU: Megfelelőségi nyilatkozat	SR: Izjava o usaglašenosti
PT: Declaração de conformidade	EL: Δήλωση εναρμόνισης	LV: Atbilstības deklarācija
IT: Dichiarazione di conformità	ET: Vastavusdeklaratsioon	LT: Atitikties deklaracija
NL: Overeenkomstigheidsverklaring	CS: Prohlášení o shod	RU: Заявление о соответствии
SV: Försäkran om överensstämmelse	SL: Izjava o skladnosti	HR: Izjava o suglasnosti
NO: Samsvarserklæring	SK: Vyhlásenie o zhode	

EN: Manufacturer / Address:	DA: Producent / Adresse:	TR: Üretici / Adres:
DE: Hersteller / Adresse:	FI: Valmistaja / Osoite:	BG: Производител / Адрес:
FR: Fabricant / Adresses:	PL: Producent / Adres:	RO: Producător / Adresa:
ES: Fabricante / Dirección:	HU: Gyártó/vCím:	SR: Proizvođač / Adresa:
PT: Fabricante / Endereço:	EL: Κατασκευαστής / Διεύθυνση:	LV: Ražotājs / Adrese:
IT: Costruttore / Indirizzo:	ET: Tootja / Aadress:	LT: Gamintojas / Adresas:
NL: Fabrikant / Adres:	CS: Výrobce / Adresa:	RU: Изготовитель / Адрес:
SV: Tillverkare / Adress:	SL: Proizvajalec / Naslov:	HR: Proizvođač/Adresa:
NO: Produsent / Adresse:	SK: Výrobca / Adresa:	

JWC Environmental, Unit 15, Daneside Business Park, River Dane Road, Congleton, Cheshire CW12 1UN, United Kingdom

EN: Name and address of the person authorised to compile the technical file to the authorities on request:
DE: Name und Adresse der Person, die berechtigt ist, das technische Datenblatt den Behörden auf Anfrage zusammenzustellen:
FR: Nom et adresse de la personne autorisée pour générer le fichier technique auprès des autorités sur demande:
ES: Nombre y dirección de la persona autorizada para compilar a pedido el archivo técnico destinado a las autoridades:
PT: Nome e endereço da pessoa autorizada a compilar o ficheir técnico para as autoridades, caso solicitado:
IT: Il nome e l'indirizzo della persona autorizzata a compilare la documentazione tecnica per le autorità dietro richiesta:
NL: Naam en adres van de persoon die geautoriseerd is voor het op verzoek samenstellen van het technisch bestand:
SV: Namn och adress på den person som är auktoriserad att på begäran utarbeta den tekniska dokumentationen till myndigheterna:
NO: Navn og adresse på den personen som har tillatelse til å sette sammen den tekniske file til myndighetene ved forespørsel:
DA: Navn og adresse på den person, der har tilladelse til at samle den tekniske dokumentation til myndighederne ved anmodning om dette:
FI: Viranomaisten vaatiessa teknisten tietojen lomaketta lomakkeen valtuutetun laatijan nimi ja osoite:
PL: Nazwisko i adres osoby upoważnionej do przygotowania dokumentacji technicznej w przypadku, gdy jest ona wymagana przez władze:
HU: A hatóságok kérésére a műszaki adatokat tartalmazó akta összeállítására meghatalmazott személy neve és címe:
EL: Όνομα και διεύθυνση του ατόμου που είναι εξουσιοδοτημένο για τη σύνταξη του τεχνικού φακέλου προς τις αρχές επί τη αιταίήσει:
ET: Isiku nimi ja aadress, kelle pädevuses on koostada nõudmise korral ametiasutustele tehnilist dokumentatsiooni:
CS: Jméno a adresa osoby oprávněné vytvořit, na vyžádání ze strany úřadů, soubor technické dokumentace:
SL: Ime in naslov osebe, pooblaščenega za zbiranje tehničnih podatkov za pooblaščenega organe na zahtevo:
SK: Meno a adresa osoby oprávnenej na zostavenie technického súboru pre úrady na požiadanie:
TR: Yetkili makamlara istek üzere teknik dosyayı hazırlamaya yetkili olan kişinin adı ve adresi:
BG: Име и адрес на лицето, упълномощено да състави техническия документ за властите при поискване:
RO: Numele și adresa persoanei autorizate să completeze dosarul tehnic pentru autoritățile la cerere:
SR: Ime i adresa lica ovlašćenog za sastavljanje tehničkog dokumenta za nadležnu instituciju u slučaju zahteva:
LV: Tās personas uzvārds un adrese, kura pilnvarota sagatavot tehnisko dokumentāciju pēc uzraugošo iestāžu pieprasījuma:
LT: Asmens, įgalioto valdžios institucijoms pareikalavus sudaryti techninę bylą, vardas, pavardė ir adresas:
RU: Ф.И.О и адрес лица, уполномоченного составлять техническую документацию по требованию органов власти:
HR: Ime i adresa ovlaštene osobe za sastavljanje tehničke dokumentacije nadležnoj instituciji u slučaju zahtjeva:

Frank Ennenbach, Director Product Safety and Regulations Sulzer Management AG, Neuwiesenstrasse 15, 8401 Winterthur, Switzerland



- EN:** We declare under our sole responsibility that the product to which this manual and declaration relates are in conformity with the following standards or other normative documents.
- DE:** Wir erklären in alleiniger Verantwortung, dass das Produkt, auf das sich dieses Handbuch und diese Erklärung beziehen, den folgenden Normen oder anderen normativen Dokumenten entspricht.
- FR:** Nous déclarons sous notre seule responsabilité que le produit auquel ce manuel et cette déclaration font référence est conforme aux normes ou autres documents normatifs suivants.
- ES:** Por la presente, nosotros declaramos bajo nuestra exclusiva responsabilidad que el producto al que se refiere este manual y declaración cumple con las siguientes normas u otros documentos normativos.
- PT:** Declaramos, sob nossa exclusiva responsabilidade, que o produto com o qual este manual e declaração estão relacionados se encontra em conformidade com as seguintes normas ou outros documentos normativos.
- IT:** Dichiariamo sotto la nostra esclusiva responsabilità che il prodotto a cui si riferisce questo manuale e la presente dichiarazione sono conformi ai seguenti standard o ad altri documenti normativi.
- NL:** Wij verklaren onder onze volledige verantwoordelijkheid dat het product, waar deze handleiding en verklaring bijhoren, voldoet aan de volgende normen of andere normatieve documenten.
- SV:** Vi intygar på eget ansvar att produkten som denna bruksanvisning och försäkran gäller uppfyller följande standarder eller andra normgivande dokument.
- NO:** Vi erklærer med vårt eneansvar at produktet som denne håndboken og erklæringen gjelder er i samsvar med følgende standarder eller andre normative dokumenter.
- DA:** Vi erklærer under eneansvar, at det produkt, som denne manual og erklæring vedrører, er i overensstemmelse med følgende standarder eller andre normgivende dokumenter.
- FI:** Me vakuutamme yksinomaisena vastuullisena, että tuote, jota tämä käsikirja ja vakuutus koskee, vastaa seuraavia standardeja tai muita ohjeellisia asiakirjoja.
- PL:** Deklarujemy na swoją wyłączną odpowiedzialność, że produkt, do którego odnosi się niniejsza instrukcja obsługi i deklaracja, jest zgodny z poniższymi normami lub innymi aktami normatywnymi.
- HU:** Teljes felelősségünk tudatában kijelentjük, hogy a termék, amelyre a jelen kézikönyv és nyilatkozat vonatkozik, megfelel az alábbi szabványoknak vagy egyéb normatív dokumentumoknak.
- EL:** Δηλώνουμε με αποκλειστική μας ευθύνη ότι το προϊόν στο οποίο αναφέρεται το παρόν εγχειρίδιο και η δήλωση βρίσκεται σε συμμόρφωση με τα ακόλουθα πρότυπα ή άλλα κανονιστικά έγγραφα.
- ET:** Kinnitame oma ainuvastutusel, et toode, mida see juhend ja deklaratsioon käsitleb, on kooskõlas järgmiste standardite või muude normdokumentidega.
- CS:** Prohlašujeme na naši výhradní odpovědnost, že produkt, ke kterému se vztahuje tento návod a prohlášení, je ve shodě s následujícími normami nebo jinými normativními dokumenty.
- SL:** Izjavljamo pod lastno odgovornostjo, da je izdelek, na katerega se nanašata ta priročnik in izjava, skladen z naslednjimi standardi ali drugimi normativnimi dokumenti.
- SK:** Vyhlasujeme na vlastnú zodpovednosť, že produkt, ktorého sa týka tento návod a vyhlásenie, je v zhode s nasledujúcimi normami a normatívnymi dokumentmi.
- TR:** Bu el kitabının ve beyanın konusu olan ürünün, aşağıdaki standartlara ve standartlara tabi diğer dokümanlara uygun olduğunu, tüm sorumluluk bize ait olmak üzere beyan ederiz.
- BG:** Декларираме на собствена отговорност, че продуктът, за който се отнася това ръководство и тази декларация, е в съответствие със следните стандарти или други нормативни документи.
- RO:** Declarăm pe propria răspundere că produsul la care fac referire acest manual și această declarație este în conformitate cu următoarele standarde sau alte documente normative.
- SR:** Na svoju isključivu odgovornost izjavljujemo da su proizvodi na koje se odnose ovaj priručnik i izjava u skladu sa sledećim standardima ili drugim normativnim dokumentima.
- LV:** Vienīgi uz savu atbildību deklarējam, ka izstrādājums, uz kuru attiecas šī rokasgrāmata un deklarācija, atbilst šādiem standartiem un citiem normatīvajiem aktiem.
- LT:** Deklaruojame savo atsakomybe, kad produktas, su kuriuo susijęs šis vadovas ir deklaracija, atitinka toliau nurodytus standartus ar kitus norminius dokumentus.
- RU:** Под нашу полную ответственность заявляем, что продукт, к которому относится данное руководство и декларация, соответствует следующим стандартам или другим нормативным документам.
- HR:** Izjavljujemo pod vlastitom odgovornosti da je proizvod na koji se ovaj priručnik i ova izjava odnose usklađen sa sledećim normama ili drugim normativnim dokumentima.



- EN:** As defined by ATEX Directive 2014/34/EU, Machinery Directive 2006/42/EC, EMC-Directive 2004/108/EC, Low Voltage Directive 2014/35/EU, Outdoor Noise Directive 2000/14/EC amended by 2005/88/EC.
- DE:** Im Sinne der ATEX-Richtlinie 2014/34/EU Maschinenrichtlinie 2006/42/EG, EMV-Richtlinie 2004/108/EG, Niederspannungsrichtlinie 2014/35/EU, Lärmrichtlinie 2000/14/EG geändert durch 2005/88/EG.
- FR:** Tel que défini par la directive ATEX 2014/34/EU, Directive sur les machines 2006/42/CE, EMC-Directive 2004/108/CE, Directive basse tension 2014/35/EU, Directive sur le bruit extérieur 2000/14/CE amendé par 2005/88/EC.
- ES:** Según se define en la Directiva ATEX 2014/34/UE, Directiva de Máquinas 2006/42/CE, DIRECTIVA EMC 2004/108/CE, Directiva de Baja Tensión 2014/35/UE, Directiva 2000/14/CE modificada por 2005/88/CE.
- PT:** Conforme definido pela diretiva ATEX 2014/34/UE, diretiva de máquinas 2006/42/CE, Diretiva EMC 2004/108/CE, diretiva de baixa tensão 2014/35/UE, diretiva ruído exterior 2000/14/CE alterada por 2005/88/CE.
- IT:** Come definito dalla direttiva ATEX 2014/34/EU, direttiva sulle macchine 2006/42/EC, Direttiva EMC 2004/108/EC, direttiva a bassa tensione 2014/35/UE, direttiva sul rumore esterno 2000/14/EC modificata entro il 2005/88/EC.
- NL:** Zoals gedefinieerd in ATEX richtlijn 2014/34/EU, Machinerichtlijn 2006/42/EG, EMC-richtlijn 2004/108/EG, laagspanningsrichtlijn 2014/35/EU, buitenlawaai Richtlijn 2000/14/EG gewijzigd tegen 2005/88/EG.
- SV:** Enligt definitionen i ATEX-direktivet 2014/34/EU, maskin direktiv 2006/42/EG, EMC-direktiv 2004/108/EG, lågspännings direktivet 2014/35/UE, direktiv 2000/14/EG om buller, ändrat genom 2005/88/EG.
- NO:** Som definert av ATEX-direktiv 2014/34/EU, maskindirektiv 2006/42/EF, EMC-direktiv 2004/108/EF, lavspenningsdirektiv 2014/35/UE, direktiv om utendørs støy 2000/14/EF endret av 2005/88/EF.
- DA:** Som defineret i ATEX-direktiv 2014/34/EU, maskindirektiv 2006/42/EF, EMC-direktiv 2004/108/EF, lavspændingsdirektiv 2014/35/UE, direktiv vedr. udendørs støj 2000/14/EF revideret ved 2005/88/EF.
- FI:** kuten ATEX-direktiivissä 2014/34/EU on määritelty, kone direktiivi 2006/42/EY, EMC-direktiivi 2004/108/EY, pien jännite direktiivi 2014/35/UE, ulkomelu direktiivi 2000/14/EY, sellaisena kuin se on muutettuna direktiivillä 2005/88/EY.
- PL:** zgodnie z definicją zawartą w dyrektywie ATEX 2014/34/UE Dyrektywa maszynowa 2006/42/WE, dyrektywa EMC 2004/108/WE, dyrektywa niskonapięciowa 2014/35/UE, dyrektywa w sprawie hałasu na zewnątrz 2000/14/WE zmieniona dyrektywą 2005/88/WE, dyrektywa 2009/125/WE.
- HU:** A 2014/34/EU, ATEX-irányelv, a 2006/42/EK gépekről szóló irányelv, a 2004/108/EK EMC-irányelv, a 2014/35/EU kisfeszültségű irányelv és a kültéri zajkibocsátás 2005/88/EK irányelvvél módosított 2000/14/EK irányelve által meghatározottak szerint.
- EL:** όπως ορίζεται από την οδηγία 2014/34/EE του ATEX, οδηγία για τις μηχανές 2006/42/EK, EMC-Οδηγία 2004/108/EK, οδηγία για την χαμηλή τάση 2014/35/EE, οδηγία 2000/14/EK για το θόρυβο, τροποποιήθηκε από το 2005/88/EK.
- ET:** Kooskõlas ATEX-direktiiviga 2014/34/EL, masinadirektiiviga 2006/42/EÜ, elektromagnetilise ühilduvuse direktiiviga 2004/108/EÜ, madalpingedirektiiviga 2014/35/EL, välismõõra direktiiviga 2000/14/EÜ, mida on muudetud direktiiviga 2005/88/UE.
- CS:** Podle definice ve směrnici ATEX 2014/34/EU, směrnici o strojních zařízeních 2006/42/ES, směrnici o elektromagnetické kompatibilitě 2004/108/ES, směrnici o nízkém napětí 2014/35/UE, směrnici o venkovním hluku 2000/14/ES ve znění směrnice 2005/88/ES.
- SL:** Kot opredeljujejo Direktiva ATEX 2014/34/EU, Direktiva o strojih 2006/42/ES, Direktiva o elektromagnetni združljivosti 2004/108/ES, Direktiva o nizki napetosti 2014/35/UE, Direktiva 2000/14/ES o emisijah hrupa v okolje, kot jo spreminja Direktiva 2005/88/ES.
- SK:** Ako je definované smernicou 2014/34/EU ATEX, smernicou 2006/42/EC o strojových zariadeniach, smernicou 2004/108/EC o elektromagnetickej kompatibilite, smernicou 2014/35/UE o nízkom napätí, smernicou 2000/14/EC o hluku vo vonkajšom prostredí zmenenou a doplnenou smernicou 2005/88/EC.
- TR:** ATEX Yönetmeliği 2014/34/AB, Makine Emniyeti Yönetmeliği 2006/42/AT, EMU Yönetmeliği 2004/108/AT, Alçak Gerilim Yönetmeliği 2014/35/AB, Gürültü Yönetmeliği 2000/14/AT (yerine 2005/88/AT yürürlüğe girmiştir) doğrultusunda.
- BG:** Както е определено в Директива ATEX 2014/34/EC, Директива 2006/42/EO относно машините, Директива 2004/108/EO относно EMC, Директива 2014/35/EC относно ниското напрежение, Директива 2000/14/EO относно шума на открито, изменена с Директива 2005/88/EO.
- RO:** În conformitate cu Directiva ATEX 2014/34/UE, Directiva privind echipamentele tehnice 2006/42/CE, Directiva CEM 2004/108/CE, Directiva privind tensiunea joasă 2014/35/UE, Directiva privind zgomotul exterior 2000/14/CE, modificată prin 2005/88/CE.
- SR:** Kao što je definisano ATEX Direktivom 2014/34/EU, Direktivom o mašinama 2006/42/EK, Direktivom o EMK 2004/108/EK, Direktivi za električne uređaje niskog napona 2014/35/UE, Direktivi o emisiji buke opreme koja se koristi na otvorenom prostoru 2000/14/EK koju zamenjuje 2005/88/EK.
- LV:** Saskaņā ar ATEX direktīvu 2014/34/ES, Mašīnu direktīvu 2006/42/EK, EMS direktīvu 2004/108/EK, Zemsprieguma direktīvu 2014/35/ES, Trokšņu direktīvu 2000/14/EK, kas grozīta ar 2005/88/EK.
- LT:** Kaip apibrėžta ATEX direktyvoje 2014/34/ES, Mašinų direktyvoje 2006/42/EB, EMC direktyvoje 2004/108/EB, Žemos įtampos direktyvoje 2014/35/ES, Išorinio triukšmo direktyvoje 2000/14/EB, iš dalies pakeistoje 2005/88/EB.
- RU:** Как определено директивой ATEX 2014/34/EU, Директива о машиностроении 2006/42/EC, EMC-Directive 2004/108/EC, Директива о низком напряжении 2014/35/UE, Директива об уличном шуме 2000/14/EC с поправками к 2005/88/EC.
- HR:** U skladu s Direktivom ATEX 2014/34/EU, Direktivom o strojevima 2006/42/EZ, Direktivom EMC 2004/108/EZ, Direktiva o niskonaponskoj opremi 2014/35/UE, Direktivom o vanjskoj buci 2000/14/EZ dopunjenoj s 2005/88/EZ.

EN ISO 12100-1, EN ISO 12100-2, IEC 80079-36, IEC 80079-37

Gregory B. Queen, VD
JWC Environmental Inc.
12 november 2019

Innehållsförteckning

ATEX varningstexter  (se märkskylt för att kontrollera tillämplighet)	1
Uppgifter på märkskylten	2
Säkerhets- och riskvarningar	3
Allmän information	4
Avsedd användning	5
Användningsbegränsning	5
Momentinställningar.....	7
Säkerhetsrekommendationer.....	7
Bullernivåer.....	7
Smörjning	8
Hantering	8
Användning av objekt som inte godkänts eller tillverkats av Sulzer	8
Inspektion / Lagring	8
Installation	9
Jordbindning [endast explosionssäkra kvarnar].....	10
Elinstallation	11
Skydd	11
Varnings- / Kontrollenhet	11
Startprocedur.....	11
Råd vid demontering.....	13
Rengöring / Inspektion	13
Råd vid återmontering.....	13
Långvarig avstängning.....	14
Underhåll	14
Smörjningstabell	15
Tillåtna slitagetoleranser	15
Felsökning	16

ATEX varningstexter (se märkskylt för att kontrollera tillämplighet)


1. Där en kvarn ska installeras i en potentiellt explosiv atmosfär måste det säkerställas att detta har specificerats vid tidpunkten för köpet och att utrustningen har levererats i enlighet med detta samt att den har en ATEX-märkskylt eller levereras med ett certifikat om överensstämmelse. Kontakta Sulzer före installation och drifttagning vid tveksamheter kring utrustningens lämplighet.
2. Flytande ämnen eller vätskor i processen måste hållas inom -20 °C – 40 °C, annars kan ytan på kvarnen eller systemkomponenterna bli en antändningskälla på grund av temperaturökningar.
3. Elinstallation och underhållsarbete ska endast utföras av lämpligt kvalificerade och kompetenta personer samt ske i enlighet med relevanta elföreskrifter.
4. Om det finns risk för ackumulering av explosiva gaser eller damm måste ordentligt ventilerings ske före och under driften, så att alla gaser och allt damm förs undan.
5. När drivenheter, kopplingar och skydd monteras på en kvarnenhet är det avgörande att dessa inpassas, riktas och justeras korrekt i enlighet med installationsinstruktioner. Om detta inte görs kan följden bli gnistbildning på grund av oavsiktlig mekanisk kontakt, eller temperaturökningar orsakade av mekanisk eller elektrisk överbelastning.
6. Om kvarnen och dess extrautrustning inte drivs eller underhålls i linje med tillverkarens instruktioner kan komponenter gå sönder i förtid och potentiellt orsaka faror. Regelbunden inspektion och, vid behov, byte av lager, tätningar, andra slitagedelar samt smörjning är ett måste.

Vid ritningar över enhetsspecifika ATEX-kvarnarrangemang, vänligen använd följande tabell för att säkerställa att rätt enhetsritning används som referens.


JWC/Sulzer enhetsritningar & ATEX certifieringsuppgifter		
Ritningsnr	Enhetsbeskrivning	ATEX-zon
10000-CD-ATEX-S	10K Inline-serien Muffin Monster	Gas och damm
10002-CD-ATEX-S	10K Kanal-serien Muffin Monster	Gas och damm
30002-SC2-ATEX-S	3-SHRED-serien Muffin Monster	Gas och damm
30004T-CD-ATEX-S	30K Inline-serien Muffin Monster	Gas och damm
30005-CD-ATEX-S	30K Kanal-serien Muffin Monster	Gas och damm
40002-CD-ATEX-S	40K Kanal-serien Muffin Monster	Gas och damm
40002-IL-CD-ATEX-S	40K Inline-serien Muffin Monster	Gas och damm
40002-SC2-ATEX-S	4-SHRED-serien Muffin Monster	Gas och damm
CMD-XDS2.0-ATEX-S	CMD-XDS2.0 Kanal-serien Monster	Endast gas
CMD-XDM2.0-ATEX-S	CMD-XDM2.0 Kanal-serien Monster	Endast gas
CDD-XDS2.0-ATEX-S	CDD-XDS2.0 Kanal-serien Monster	Endast gas
CDD-XDM2.0-ATEX-S	CDD-XDM2.0 Kanal-serien Monster	Endast gas
CDD-XDS2.5-ATEX-S	CDD-XDS2.5 Kanal-serien Monster	Endast gas
CDD-XDM2.5-ATEX-S	CDD-XDM2.5 Kanal-serien Monster	Endast gas

Uppgifter på märkskylten


Icke- ATEX

 <p>JWC ENVIRONMENTAL CONGLETON, CHESHIRE CW12 1UN, U.K.</p> <p>THIS PRODUCT IS COVERED BY ONE OR MORE U.S. PATENTS AND FOREIGN COUNTERPARTS 6,176,443 6,332,984 7,073,433 7,081,405 7,383,942 7,771,589 9,421,550</p>		<p>SULZER</p> <p>CE</p>		
MODEL NO.		CODE		
<input type="text"/>		<input type="text"/>		
SERIAL NO.	MANUF. DATE	CAPACITY m ³ /h	MAX. kpa	WEIGHT kg
<input type="text"/>	<input type="text"/>	<input type="text"/>	<input type="text"/>	<input type="text"/>
SOUND PRESSURE LEVEL <70dB				

Muffin Monster
gas och damm

 <p>JWC ENVIRONMENTAL CONGLETON, CHESHIRE CW12 1UN, U.K.</p> <p>THIS PRODUCT IS COVERED BY ONE OR MORE U.S. PATENTS AND FOREIGN COUNTERPARTS 6,176,443 6,332,984 7,073,433 7,081,405 7,383,942 7,771,589 9,421,550</p>		<p>SULZER</p> <p>CE</p>		
MODEL NO.		<p>Ex II 2G Ex h IIB T4 Gb II 3D Ex h IIIC T135C Dc</p>		
<input type="text"/>		<input type="text"/>		
SERIAL NO.	MANUF. DATE	CAPACITY m ³ /h	MAX. kpa	WEIGHT kg
<input type="text"/>	<input type="text"/>	<input type="text"/>	<input type="text"/>	<input type="text"/>
Certificate No: Baseefa03ATEX0591X/2		SOUND PRESSURE LEVEL <70dB		

Kanal Monster
endast gas

 <p>JWC ENVIRONMENTAL CONGLETON, CHESHIRE CW12 1UN, U.K.</p> <p>THIS PRODUCT IS COVERED BY ONE OR MORE U.S. PATENTS AND FOREIGN COUNTERPARTS 6,176,443 6,332,984 7,073,433 7,081,405 7,383,942 7,771,589 9,421,550</p>		<p>SULZER</p> <p>CE</p>		
MODEL NO.		<p>Ex II 2G Ex h IIB T4 Gb</p>		
<input type="text"/>		<input type="text"/>		
SERIAL NO.	MANUF. DATE	CAPACITY m ³ /h	MAX. kpa	WEIGHT kg
<input type="text"/>	<input type="text"/>	<input type="text"/>	<input type="text"/>	<input type="text"/>
Certificate No: Baseefa03ATEX0591X/2		SOUND PRESSURE LEVEL <70dB		

- II Utrustningsgrupp - Yta
- 2/3 ATEX-kategori – Hög skyddsnivå
- G/D Gas/Damm
- Ex Explosionssäker
- h Mekanisk utrustning, tilldelad skyddsgrupp enligt EN80079-36
- IIB/IIIC Gas-/Dammgrupp
- T Temperaturklass
- Gb/Dc Utrustningens skyddsnivå (Gas-1, Damm-22)

Säkerhets- och riskvarningar



Farlig spänning.



Personskador kan bli följden av att inte efterleva detta.



Meddelande om spärrning – märkning. Elektrisk risk – personskador kan bli följden av att inte efterleva detta.



Se upp för roterande komponenter.



Automatisk omstart av roterande komponenter kan ske efter strömavbrott om huvudisolatorn inte är avstängd.



Hängande last. Stå inte under kvarnen under installation/borttagning.



Använd skyddsskor vid hantering av komponenter.



Vassa kanter. Använd skyddshandskar vid hantering av kvarnens knivar och brickor.



Använd ögonskydd vid rengöring av komponenter.

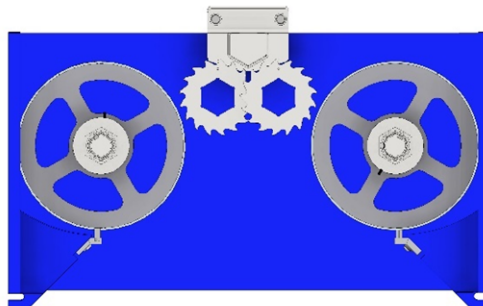


Korrekt drift kräver att kvarnen roterar åt rätt håll. Detta måste kontrolleras vid installation och drifttagning samt efter utfört underhåll. Mekanisk eller elektrisk överbelastning kan bli följden om detta inte observeras.

Allmän information

Kvarnen reducerar fasta delar i avloppsvatten. En separat kontrollpanel ger kvarnstyrningar.

Modell	Knivstapelns höjd (mm)
CDD18XX	457 mm
CDD24XX	610 mm
CDD32XX	813 mm
CDD40XX	1016 mm
CDD50XX	1270 mm
CDD60XX	1524 mm
CDD9020	2286 mm



Modell	Vikt (kg)*					
	CDDXX10		CDDXX16		CDDXX20	
	XDS	XDM	XDS	XDM	XDS	XDM
	2-tums axel					
CDD18XX	560	506				
CDD24XX	601	547	828			
CDD32XX	635	581	930	773	941	887
CDD40XX	669	615	975	875	975	937
CDD50XX	714	660	1032	921	1055	1000
CDD60XX	771	717	1089	978	1123	1068
	2,5-tums axel					
CDD40XX	1547	1468	1887	1808	2182	2103
CDD50XX	1637	1558	2000	1921	2307	2228
CDD60XX	1751	1672	2136	2057	2454	2375
	3-tums axel					
CDD9020						4127

Drivningssatsvikter (kg)							
Endast reducerare							
IP55				IP68			
0,75 kW	4 kW	7,5 kW	11 kW	0,75 kW	4 kW	7,5 kW	11 kW
27 kg	31 kg	90 kg	150 kg	29 kg	37 kg	108 kg	175 kg
Endast motor							
IP55				IP68			
0,75 kW	4 kW	7,5 kW	11 kW	0,75 kW	4 kW	7,5 kW	11 kW
16 kg	44 kg	66 kg	102 kg	35 kg	159 kg	215 kg	236 kg

Avsedd användning

Kvarnarna i CDD öppen kanal-serien har utformats för ekonomisk och tillförlitlig partikelreduktion i kommersiellt, industriellt och kommunalt avloppsvatten. De är lämpliga för bearbetning av följande material:

- Klart vatten och spillvatten för avloppsvatten innehållande fasta delar och fibröst material
- Fekalier
- Slam
- Avloppsvatten

Användningsbegränsning

Maskinens begränsningar			
Beskrivning	Tvillingaxlad kvarn med knivar, brickor och en dubbel trumma i ett gjutjärnshölje som uppfyller olika standarder, hastighetsreducerare, elmotor och motorkontroll		
Avsedd användning	Reducering av partikelstorlekar i kommunalt/industriellt avloppsvatten		
Maximal flödestakt	<u>10" trumma</u>	<u>16" trumma</u>	<u>20" trumma</u>
CDD18XX	591 m ³ /h	Ej tillämpligt	Ej tillämpligt
CDD24XX	852 m ³ /h	1126 m ³ /h	Ej tillämpligt
CDD32XX	1243 m ³ /h	1670 m ³ /h	2612 m ³ /h
CDD40XX	1650 m ³ /h	2246 m ³ /h	3442 m ³ /h
CDD50XX	2195 m ³ /h	3030 m ³ /h	4551 m ³ /h
CDD60XX	2775 m ³ /h	3875 m ³ /h	5730 m ³ /h
CDD90XX	Ej tillämpligt	Ej tillämpligt	9306 m ³ /h
Maximalt processtryck	6 bar		

Personalinformation	
Förväntad nivå på utbildning, förmåga och erfarenhet	Säkerhetsregler tillämpliga på lokal, kommunal och områdesnivå, föreskrifter och riktlinjer; disciplinspecifikt lärlingsarbete/utbildning
Särskilda fysiska krav	Ej tillämpligt
Berörd personal	Installatörer, elektriker, operatörer, underhållspersonal
Miljögränser	
Temperatur	Drift: -5° C till +40° C Lagring: -40° C till +65° C
Fuktighet	IP68
Höjd	1000 meter över havet
Utrymmesgränser	
Utrymmeskrav vid drift	150 mm över motorfläktens kåpa 914 mm framför kontrollen
Utrymmeskrav vid underhåll	610 mm ovanför 914 mm till vänster eller höger om kvarnen 914 mm framför kontrollen
Gränssnittsgränser	
Elektrisk	575V/3PH/60HZ 400V/3PH/50HZ
Vatten	Ej tillämpligt
Hydraulisk	Ej tillämpligt
Anslutning till annan utrustning	Två (2) torr-kontaktreläer som indikerar kvarnens Kör- och Felvillkor för fjärrövervakningsdrift driven av främmande källor

Momentinställningar

Momentinställningar (Nm)			
10K kvarn			
Gänga	8.8 ZP	18-8 SST	Knivstapelns låsmuttrar
M6	12	8,7	
M8	30	21,2	
M10	55	42	
1 tum.			170
30K, 40K, CMD, CDD kvarn			
1/4 tum.		8,5	
5/16 tum.		14,9	
3/8 tum.		26,7	
1/2 tum.		58	
9/16 tum.		75,9	
5/8 tum.		124,7	
1-1/2 tum.			224

Säkerhetsrekommendationer

I likhet med andra objekt i en processanläggning måste en kvarn installeras korrekt för att säkerställa tillfredsställande och säker drift (se avsnittet Installation). Kvarnen måste även underhållas till lämplig standard (se avsnittet Underhåll). Genom att dessa rekommendationer följs säkerställs att personalens säkerhet och en tillfredsställande drift av avfallskvarnen upprätthålls.

Vid hantering av farliga eller skadliga material måste det finnas adekvat ventilation för att skingra farliga koncentrationer av ånga. Vi rekommenderar att Sulzers kvarnar där så är möjligt installeras med möjlighet till adekvat belysning, detta för att säkerställa att effektivt underhåll kan utföras under lämpliga förhållanden. Vid vissa produktmaterial underlättas underhållet av en avspolningsanläggning med lämplig dränering och detta förlänger kvarnkomponenternas livslängd.

Bullernivåer

Ljudtrycksnivån överstiger inte 70 dB på en meters avstånd från kvarnen. Detta baseras på en typisk installation och behöver inte inkludera buller från andra källor eller bidrag från byggnadens efterklang.

Smörjning

I intervall om 10 000 timmar ska lager, växlar och packningssatser inspekteras och växelfett ska fyllas på.

Under tropiska eller andra svåra förhållanden kan dock mer frekvent smörjning krävas. Det rekommenderas därför att ett lämpligt underhållschema eller en periodisk inspektion fastställs som motsvarar serviceförhållandena.

Hantering



Under installation och underhåll är det viktigt att alltid hantera alla objekt på ett säkert sätt. När en kvarn eller dess komponenter väger över 20 kg (45 lb) rekommenderas att man använder en lämplig talja för att säkerställa att inga personskador eller skador på komponenter uppkommer.



Lyft aldrig kvarnen med hjälp av endast en lyftpunkt. Var extremt noga med personalens säkerhet vid lyft av tunga objekt.



Knivarna har vassa kanter. Var mycket försiktig vid hantering. Vi rekommenderar att skyddshandskar används.

Användning av objekt som inte godkänts eller tillverkats av Sulzer

Kvarnen och dess komponenter har utformats för att säkerställa att kvarnen drivs på ett säkert sätt inom de riktlinjer som omfattas av gällande lag. Till följd av detta har Sulzer förklarat maskinen säker för användning i angivet syfte enligt definitionen i överensstämmelseförklaringen och den avsedda användning som anges i denna instruktionsbok.

Användning av ersättningsobjekt som inte är godkända eller tillverkade av Sulzer kan påverka den säkra driften av kvarnen vilket kan göra den till en säkerhetsrisk för både operatörer och övrig utrustning. I dessa fall blir tillhandahållen försäkran ogiltig. Den garanti som avses under Försäljningsvillkor blir också ogiltig om ersättningsobjekt som inte godkänts eller tillverkats av Sulzer används.

Inspektion / Lagring

Rapportera containerskada till transportören och till Sulzer.

Kontakta Sulzer eller en representant om delar saknas, är lösa eller skadade.

All utrustning ska lagras i en kontrollerad torr miljö för att förhindra korrosion eller skador på komponenterna.

Kvarnar levereras från vår fabrik med knivkammaren sprayad med fuktavvisande beläggning och redo för omedelbar installation och drift.

Om maskinen ska förvaras eller lämnas stillastående under en längre tid rekommenderar vi att knivstapeln på nytt sprayas med rostskyddande smörjmedel och att axlarna roteras under 1-5 minuter var 3:e månad, antingen för hand eller genom att drivmotorn får vara igång. Kontrollera om kvarnens drivning läcker smörjmedel. Kontakta Sulzer om läckaget överstiger 6 ml.

Om ovanstående inte görs kan maskinen skära ihop på grund av de enskilda skärelementens smala fria utrymmen under drifttagning och första start.

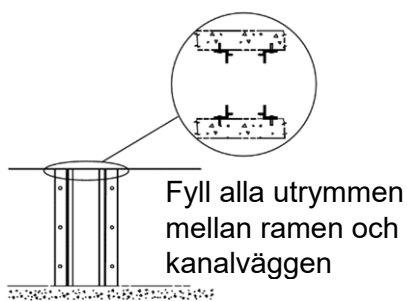
Före installation/drifftagning:

- Kontrollera extern hårdvara eftersom områden med tätningar har en tendens att få fasten att lossna. Dra åt på nytt om det är löst (se avsnittet Momentinställningar).
- Kontrollera om färgen är skadad och bättra vid behov. Sulzer standardfärg (RAL 5002).

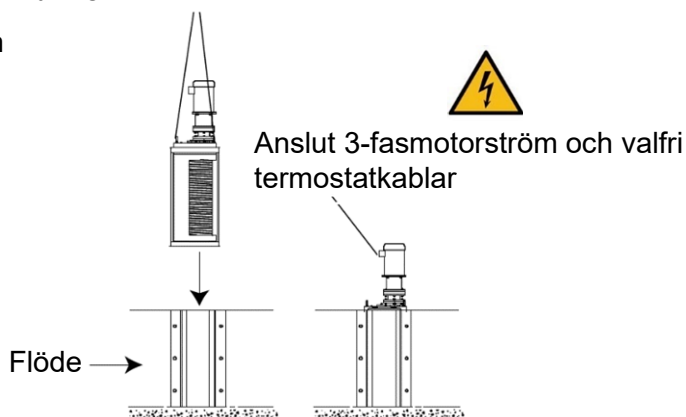
Installation



Elektriskt och mekaniskt arbete och underhållsarbete ska endast utföras av lämpligt kvalificerade och kompetenta personer samt ske i enlighet med relevanta el- och mekanikföreskrifter.



Var noga med att använda båda lyftöglorna

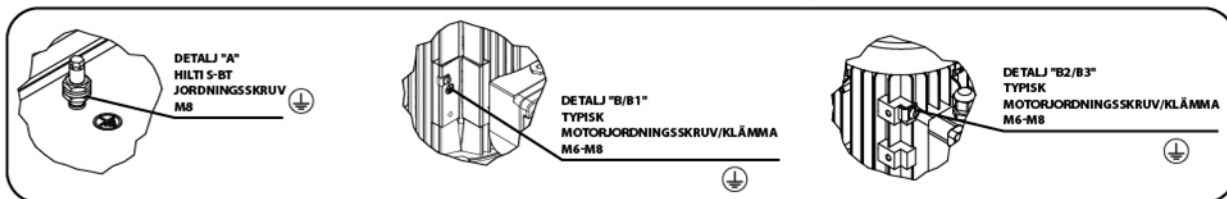
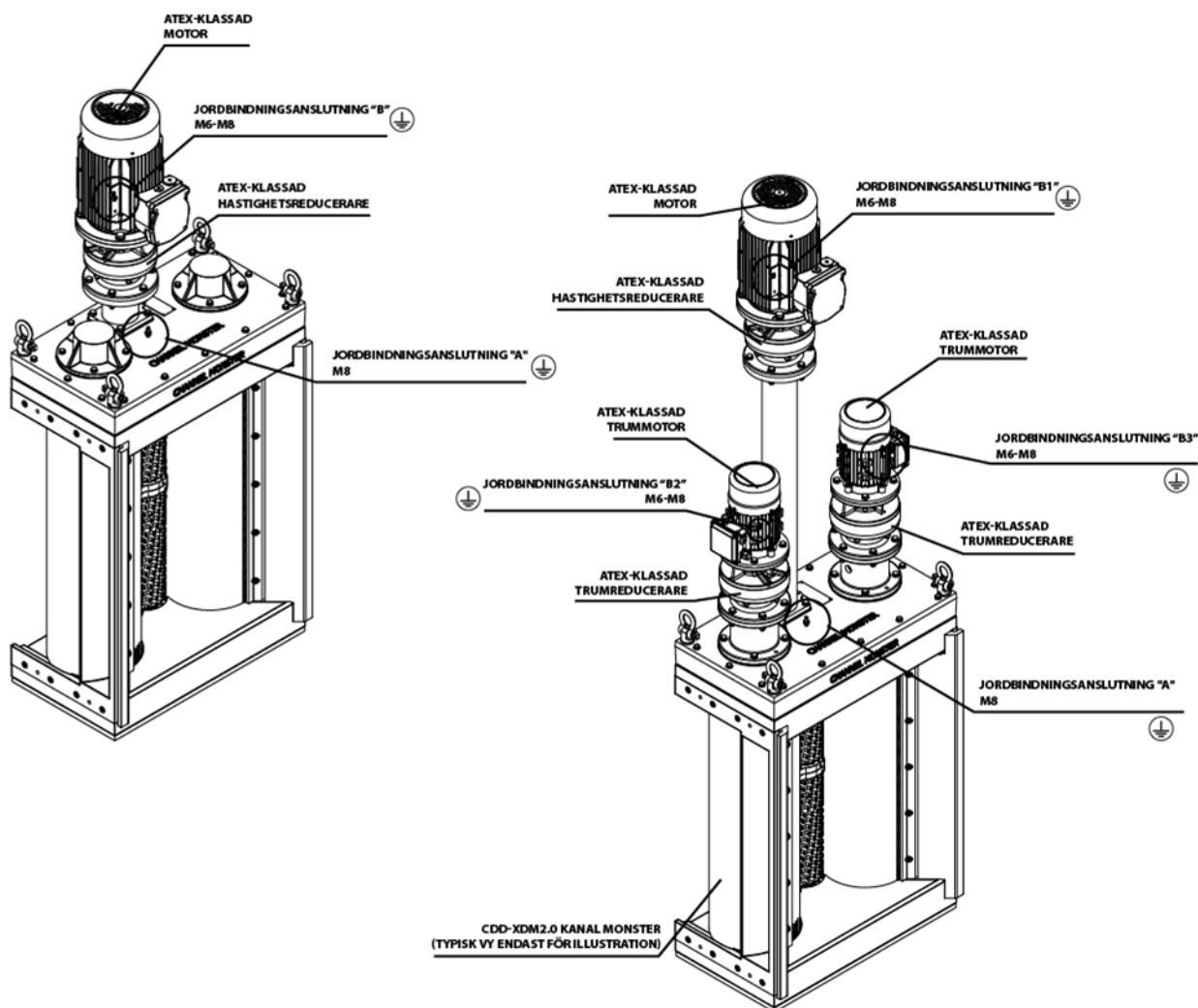


Jordbindning [endast explosionssäkra kvarnar]

Kvarnen och tillhörande motor är försedda med gängade tappar för installationer som kräver jordbindning i enkel punkt. Använd en kabel som uppfyller lokala ledningsdragningskrav och anslut den till de två fästena för jordbindning på motorhöljet och kvarnens övre kåpa.



Typiska jordbindningspunkter för kvarn och drivenhet. Ska anslutas till lokala jordningspunkter vid installation. Ska utföras av lämpligt kvalificerad installatör enligt gällande nationella krav och lager. Jordbindningskablar medföljer ej.



Elinstallation



Kvarnen skyddas av en PLC-kontrollenhet inställd på rätt driftsfilosofi. Endast PLC:er som levererats eller godkänts av Sulzer får användas. Om inte detta krav uppfylls kan följden bli förtida maskinfel och maskingarantin kan bli ogiltig. Det är även viktigt att PLC:n dras in korrekt i panelen (se Kontrollhandboken om kontrollen medföljer).



Innan kvarnen installeras ska det säkerställas att alla pluggar och inspektionssluckor har satts tillbaka.



Elanslutning ska endast göras med utrustning lämplig för både klassning och miljö. Konsultera Sulzer innan du fortsätter om det finns tveksamheter kring utrustningens lämplighet. Jordningspunkter tillhandahålls på ATEX-klassade elektriska drivenheter (om levererade) och det är avgörande att dessa ansluts korrekt. Elinstallation ska innefatta lämplig isoleringsutrustning för att säkerställa att det är säkert att arbeta med kvarnen och drivningssatsen.

Skydd



För att garantera säkerheten måste alla skydd sättas tillbaka efter justeringar på kvarnen.

Varnings- / Kontrollenhet

Innan kvarnen används måste eventuella varnings- eller kontrollenheter ställas in enligt sina specifika instruktioner.



Sulzer åtar sig inget ansvar om lokala eller internationella föreskrifter inte efterlevs, inte eller för skador orsakade av ledningsdragningsfel eller felaktig avskärmning. Använd lyftutrustning som minst är klassad för kvarnens vikt och som är ansluten, så som visas, till alla lyfttringar på kvarnens övre kåpa när kvarnen ska lyftas. Verifiera att kvarnens riktningsskyltar, som sitter på sidan, pekar i flödesriktningen.

Startprocedur



Utrustningens natur och dess driftsmiljö gör att kvarnen kan vara en mycket farligt maskin. Det är mycket viktigt att operatörerna känner till och förstår dessa installations- och driftsinstruktioner innan de arbetar med maskinen.



Säkerställ att ingen obehörig personal och inget otillåtet material finns nära kvarnen.

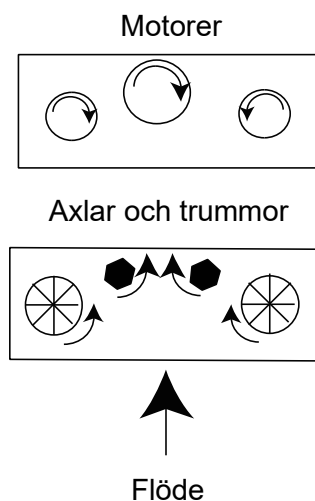
Använd en kontrollpanel som är klassad för kvarnens motorström, ampere, frekvens med lämplig strömbrytare och överhettningsskydd om motorn har termostat.

Använd kontrollpanelens kontrollbrytare för att tillföra ström till kvarnen.

Kontrollera att motor och axlar roterar korrekt. Bryt strömmen och byt ut vilka två motorkablar som helst om de skulle vara omkastade. Öka flöde gradvis. Säkerställ reducering av fasta delar.

Där så är tillämpligt:

1. Kontrollera all installationshårdvara när maskinen är installerad i sin korrekta driftsposition.
2. Kontrollera alla elanslutningar avseende kontinuitet och jordning och att installation har gjorts enligt relevanta föreskrifter och kretsscheman.
3. Se till att maskinen alltid är skyddad enligt lokala hälso- och säkerhetskrav.
4. Använd kontrollpanelens kontrollbrytare för att tillföra ström till kvarnen.
5. Kontrollera knivarnas rotationsriktning vid start. Knivarna ska rotera mot mitt från inloppssidan sett.
6. Kontrollera att kvarnen stannar när stoppfunktionen aktiveras.
7. Starta maskinen och starta gradvis matningssystemet till maskinen. Var noga med att inte överbelasta maskinen. Justera matningen för att upprätthålla minsta praktiska materiallager i knivstapeln.
8. Efter körning under ytterligare 10 minuter ska maskinen stoppas, stängas av och huvudisolatorn låses. Kontrollera att alla låsbultar är åtdragna. Kontrollera på nytt var 500:e driftstimme.
9. Kontrollera att alla kablar och anslutningar är åtdragna. Kontrollera på nytt var 500:e driftstimme.
10. Observera tillverkarens riktlinjer avseende första förnyelse och senare intervall för växellådans smörjmedel.
11. I händelse av maskinöverbelastning (trassel) är kontrollen programmerad att aktivera följande procedur:
 - i. Reversera rotationen en kort stund för att åtgärda problemet, återgå sedan till normal drift.
 - ii. Reversera rotationen för att åtgärda problemet om överbelastning sker på nytt inom 60 sekunder, återgå sedan till normal drift.
 - iii. Om en tredje överbelastning sker inom 60 sekunder efter den första stängs maskinen av och en larmkrets aktiveras.
12. Släpp ut trycket, isolera och lås efter maskinavstängning. Inspektera maskinen, ta bort hinder och återställ kontrollen.
13. Maskinen kan nu startas om.



Råd vid demontering



Vid service av kvarnen måste huvudisolatorn vara märkt / spärrad. Oavsiktlig start kan orsaka allvarlig personskada.

1. Koppla bort ledningarna från motors/motorernas kopplingsdosa/-dosor och märk för identifiering.
2. Isolera kvarnen från inflöde.
3. Vid behov kan kvarnen tas bort helt från installationen med hjälp av den rekommenderade lyftutrustningen.
4. Ersätt knivstapeln med underhållsskärmen vid behov.

Rengöring / Inspektion

Det är viktigt att periodvis inspektera kvarnen (tidsram beror på användning).



Fäst lyftutrustning och ta bort kvarnen



1. Ångrengör och desinficera alla delar på enheten utom motor, packningssatser, växeldrivenhet och lager.
2. Ta bort tätningsmaterial från partytor.
3. Höljen ska rengöras noga.
4. Inspektera alla delar avseende kraftigt slitage.
5. Inspektera växlar avseende slitage och skada.
6. Alla knivar och brickor måste vara rena och fria från sprickor och kraftigt slitage.
7. Axlar ska vara rena och eventuella grader nedfilade för att underlätta stapling. Inspektera axlar avseende kraftigt slitage på den hexagonala delen.

Kontakta Sulzers serviceavdelning om något av ovanstående behöver bytas ut.

Råd vid återmontering

1. Smörj växlar vid återmontering med angivet smörjmedel.
2. Återanslut ledningarna till motors/motorernas kopplingsdosa/-dosor med hjälp av märkning för identifiering.
3. Öppna systemets isoleringsventiler igen.
4. Kör efter avslutad montering igenom proceduren för "första start".

Långvarig avstängning

För långvarig avstängning, se avsnitt Inspektion / Lagring.

Underhåll

Kontakta Sulzers representant avseende service eller delar. Utför INGEN annan service än vad som beskrivs i detta avsnitt.



Ta bort och spärra matningsström.

Efter de första 3 månaderna, sedan var 6:e månad om fasta delar inte bearbetas:



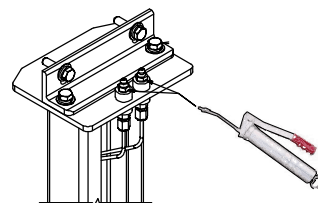
Kontrollera slitage hos knivar och oksats (om monterad). Knivarnas kanter ska inte vara rundade. (Se Tillåtna slitagetoleranser.)



Kontrollera att knivstapeln sitter fast.

Kontrollera trumma avseende igensättning och skada.

Om den sitter löst eller är sliten, se Felsökning.



Tillsätt fett till mellanliggande oksats (om den monterats) var 6:e månad.

Rutinunderhåll ska utföras var 12:e månad.



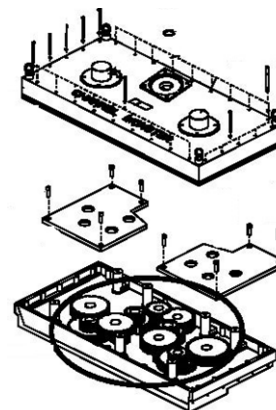
Kontrollera att knivstapeln sitter fast och om knivarna är slitna.



Ta bort drivningssats, ta sedan bort övre och nedre kåpor. Om övre eller nedre packningshöljen är kontaminerade med avloppsvatten kontaktar du det lokala Sulzer servicecentret.



Sätt in nya tätningar före de övre och nedre kåpor.



Vart 5:e år:

- Ta bort drivningssats, övre kåpa och gammalt fett (se figur).
- Inspektera växlar avseende skada eller slitage, byt ut vid behov, fyll sedan på fett (se Smörjningstabell).

Smörjningstabell

Tillverkare	Smörjmedel
Växelfett (blanda inte) 500 gram	
Ormskirk	Total Multis Complex EP2*
Okfett (blanda inte)	
Castrol	Spheerol LCX 6002*
O-ringsfett	
Ironsides Lubricant Ltd	Silikonventilsfett* 0250/0077
Rostskyddsmedel	
Solent	SOL-732-0620K-spray*
Allmän och skyddande	
WD-40 Company	WD-40 Aerosolsmörjmedel*
* O.E.M. (Originalutrustningstillverkare)	

Tillåtna slitagetoleranser

Beskrivning	Ytterdiameter	Tjocklek
Bricka	Maximalt 0,20 mm	noll slitage
Kniv	Maximalt 0,63 mm	0,75 mm per sida vid kanten på kniven. Se figuren Knivslitage nedan



Knivslitage

Felsökning

Symptom	Kontrollera
Fasta delar reduceras inte	Knivrotation
	Knivar avseende slitage
	Knivstapelns fastsittande
	Kvarnmotors drivlina
Lös knivstapel Enheten måste demonteras	Packningspatroner avseende skada
	Knivar avseende slitage
	Låsmuttrar lösa
Kraftigt buller, vibrationer eller reverseringar	Drivaxlar avseende slitage
	Packningspatroner avseende kontamination
Motor överbelastad	Överbelastning av fasta delar
	Knivar avseende slitage



SULZER

Sulzer Pumps Sweden AB

Box 1

SE-431 21 Mölndal

Tel. +460101301700 • Fax. +46031167914

Info.sweden@sulzer.com • www.sulzer.com/sweden

JWC Environmental • Unit 15, Daneside Business Park River Dane Road • Congleton,
Cheshire CW12 1UN United Kingdom • www.sulzer.com