

Дробилка 10002 Muffin Monster™ - установка в открытом канале

SULZER

Дробилки 10002 Muffin Monster разработаны для защиты насосного и другого оборудования. Двухвальная малооборотная дробилка Muffin Monster измельчает содержащиеся в сточных водах твердые предметы, что помогает избежать дорогостоящих проблем с насосным оборудованием и засоров канализационных коллекторов. Дробилка идеально подходит для работы в ограниченных пространствах и имеет необходимую мощность для защиты нижестоящего в линии оборудования.

Конструкция

- Установка в открытом канале.
- Высота режущей части - 185 мм.
- Фрезы из закаленной стали (стандарт) диаметром 120 мм.
- Корпус из высокопрочного чугуна.
- Шестигранные валы 50 мм из закаленной стали.
- Механические уплотнения из карбида вольфрама, рабочее давление 6 бар.
- Варианты установки в канале или к стене приемного резервуара насосной станции.

Производительность

- Расход до 41,4 м³/ч

Области применения

- Насосные станции
- Системы водоотведения
- Очистные сооружения
- Стоки от частных и муниципальных объектов
- Тюрьмы / Больницы
- Тяжелая промышленность

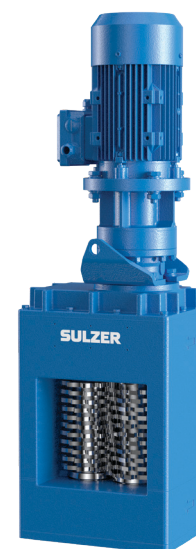
Модернизация дробилки Monster

При длительной эксплуатации дробилки, изнашивается режущая часть. Вместо замены комплектной дробилки Sulzer предлагает замену съемного картриджа. Модернизация позволяет оперативно заменить изношенные элементы и продолжить эксплуатацию оборудования.

- Минимизация простоев оборудования
- Сокращенные сроки поставки
- Полностью новая режущая часть
- Быстрая замена
- Продление заводской гарантии на картридж дробилки Monster

Фрезы дробилки Muffin Monster

Кол-во зубьев	Толщина	Материал
7 зубьев	11 мм	Закаленная сталь
11 зубьев	8 мм	Закаленная сталь
17 зубьев Wipes Ready™	11 мм	Закаленная сталь



Двигатель Muffin Monster

- 1,5 кВт стандарт, 2,2 кВт опция
- Опции: погружное исполнение IP68, взрывозащищенное исполнение ATEX, 1,5 кВт, 2,2 кВт и 4,0 кВт
- Планетарный редуктор, 25:1.

Установочная рама Muffin Monster

- Простой и удобный монтаж
- Разработанная конструкция подходит для большинства каналов
- Настенный монтаж для любой вертикальной поверхности
- Материальное исполнение: 304 или 316 нержавеющей сталь
- Направляющие для удобного монтажа и обслуживания.

Контроллер Muffin Monster

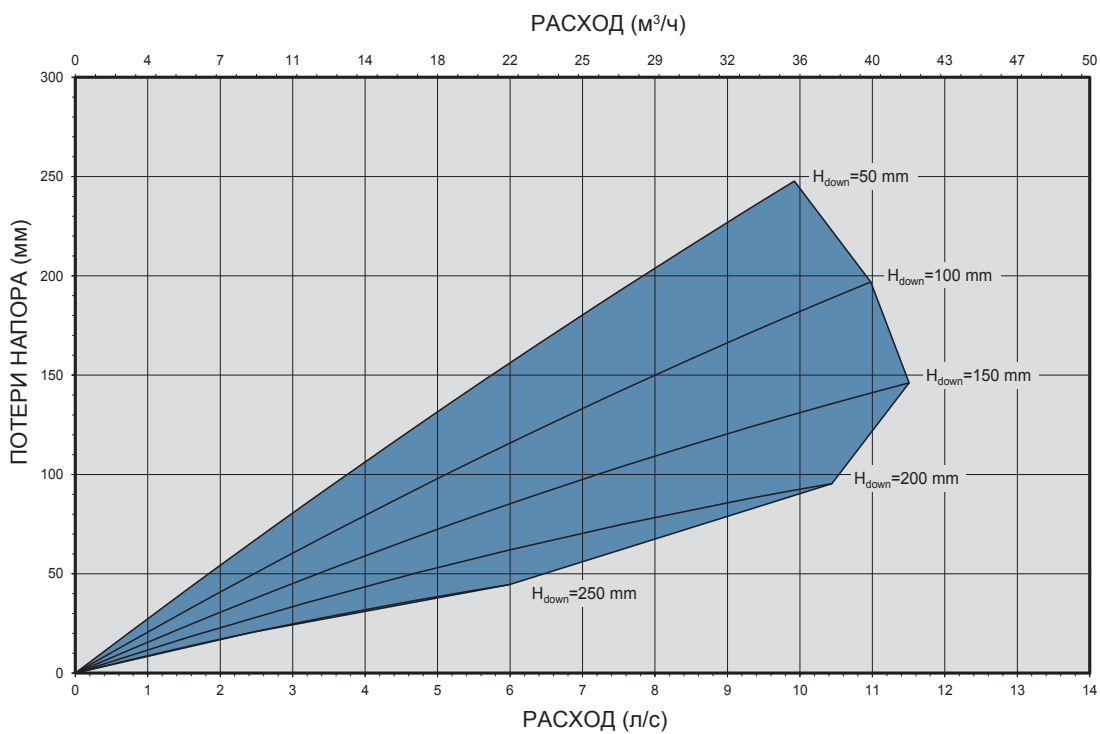
- Обеспечивает максимальную защиту электрических и механических компонентов с минимальным периодом простоя
- Разработан специально для дробилок Muffin Monster, собственное ПО

Материалы дробилки Muffin Monster

Деталь	Стандарт
Корпус	Ковкий чугун
Фрезы	Закаленная сталь
Валы	Закаленная сталь
Механические уплотнения	Карбид вольфрама
Прокладки	Пробка и резина

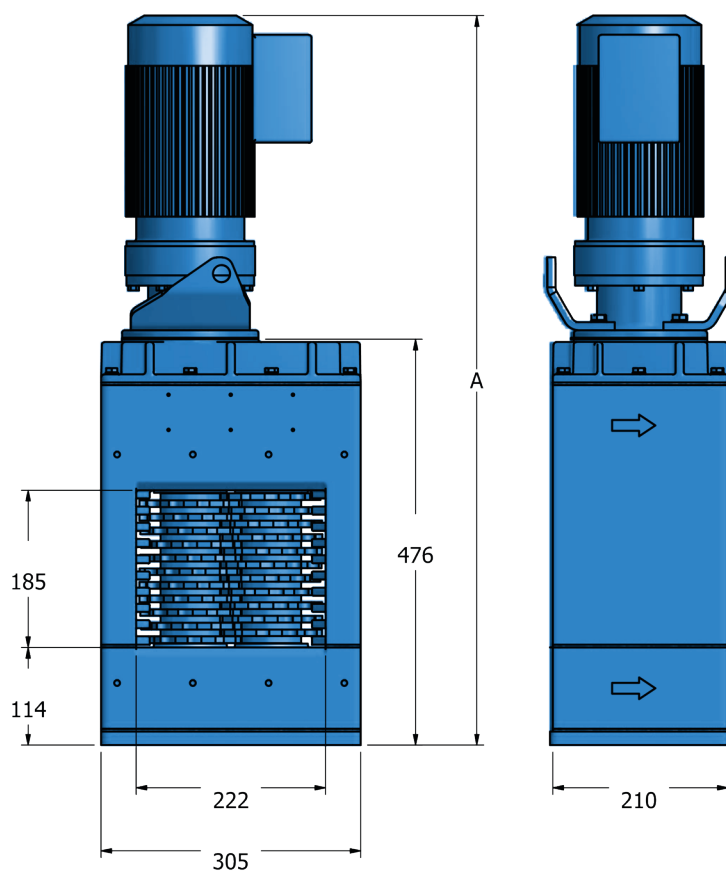
Для получения рекомендаций при подборе дробилки Muffin Monster 10002 следует обратиться в компанию Sulzer.

Кривые производительности



H_{down} = нисходящий напор

Размеры (ММ)



Канальные модели	Расход ¹ , м³/ч	Потери напора, мм	Стандартные размеры ² , мм		Примерный вес нетто, кг
			A (IP55)	A (IP68)	
10002-0008-DI	41.4	146	1016	1166	153

1. Расход рассчитан при оптимальных условиях эксплуатации в канале. Проконсультируйтесь с изготовителем по вопросам применения.

2. Размеры привода указаны для двигателя 2,2 кВт и являются максимальными.

