

# Trituratore Muffin Monster™ 30005 per canali aperti

**SULZER**

Il tritatore per acque reflue Muffin Monster 30005 è progettato per proteggere pompe ed altre apparecchiature, sminuzzando anche i corpi solidi più duri. Il tritatore bi-albero, a bassa velocità e alta coppia torcente sminuzza facilmente i solidi più resistenti che solitamente causano problemi nel trattamento dei reflui fognari.

## Caratteristiche costruttive

- Installabili direttamente nei canali di adduzione
- Altezza totale dell'area di tritrazione da 300 mm a 1500 mm
- Coltelli in acciaio 4130 indurito (standard), diametro di 120 mm
- Corpo del tritatore in acciaio al carbonio
- Alberi in acciaio 4130 indurito, a sezione esagonale da 50 mm
- Tenute meccaniche in carburo di tungsteno che sopportano una pressione massima di esercizio di 10.3 con funzionamento a secco
- Disponibile con contro telaio per una facile installazione sia in canale che a muro

## Prestazioni

- Portata trattata fino a 1277 m<sup>3</sup>/h

## Applicazioni

- Impianti di depurazione per acque reflue
- Stazioni di pompaggio fognarie
- Sezioni d'ingresso di depuratori per acque reflue
- Scarichi commerciali, residenziali, che terminano nelle reti fognarie
- Applicazioni particolarmente gravose (es. scarichi ospedalieri, da aeroporti o penitenziari)

## Unità Monster Renew

Invece di riparare il sistema tritante usurato, scegliete l'unità Monster Renew. Sulzer fornisce l'intera unità di tritrazione per la sostituzione di quella usurata. L'operazione è semplice e veloce: si rimuovono il motore ed il riduttore dal corpo del tritatore e si sostituisce l'unità usurata con la nuova unità Monster Renew, reinstallando il tutto all'interno del corpo principale. I vantaggi sono:

- Ridotti tempi di fermo macchina
- Intervento semplice e veloce
- Rinnovo di tutte le componenti
- Possibilità di aggiornare / adattare l'unità alle nuove esigenze
- Totale garanzia di fabbrica sulla unità Monster Renew

## Gamma coltelli per il Muffin Monster

Coltelli	Spessore	Materiale
7- denti	11 mm	Acciaio 4130 indurito
11- denti	8 mm	Acciaio 4130 indurito
17- denti Wipes Ready®	11 mm	Acciaio 4130 indurito



## Gruppo motore Muffin Monster

- Versione standard con motore di 2.2 kW, versione opzionale con motore da 4.0 kW
- In opzione, versione antideflagrante e versione con motore sommersibile
- Riduttore di tipo cicloidale con rapporto di riduzione 25:1

## Telai per l'installazione del Muffin Monster

- Telai per installazione a canale aperto adattabili alle diverse tipologie di canale
- Telai per installazione a muro, ideali per installazione su pareti piane o curve
- Telai in acciaio inossidabile AISI 304 o 316
- Guide laterali che facilitano l'installazione e la manutenzione

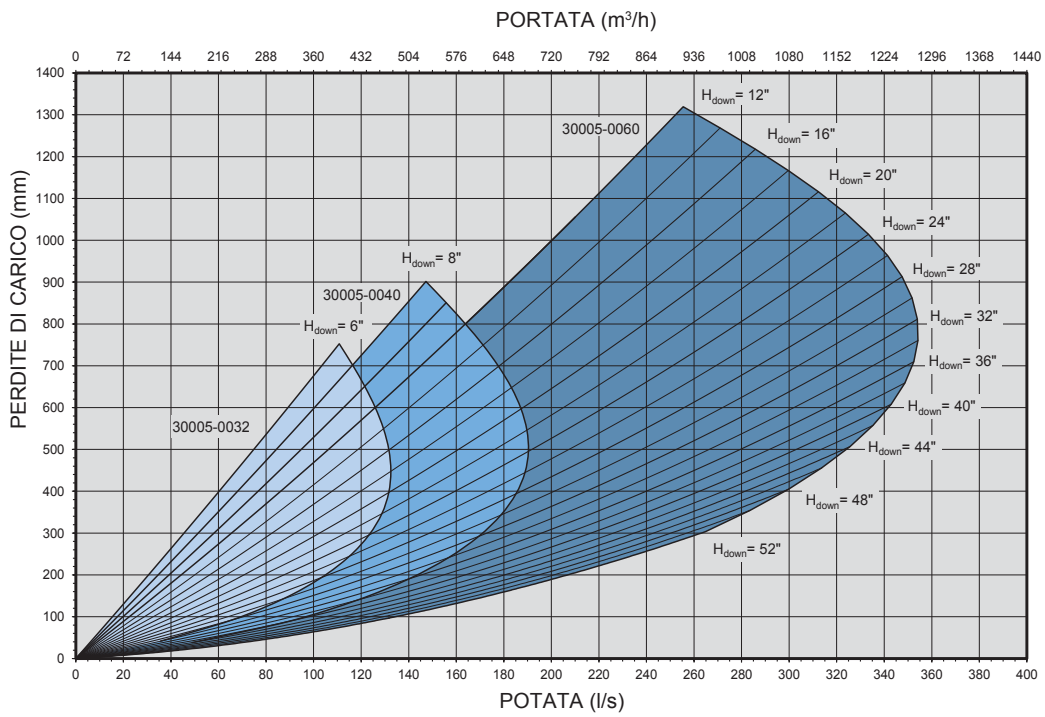
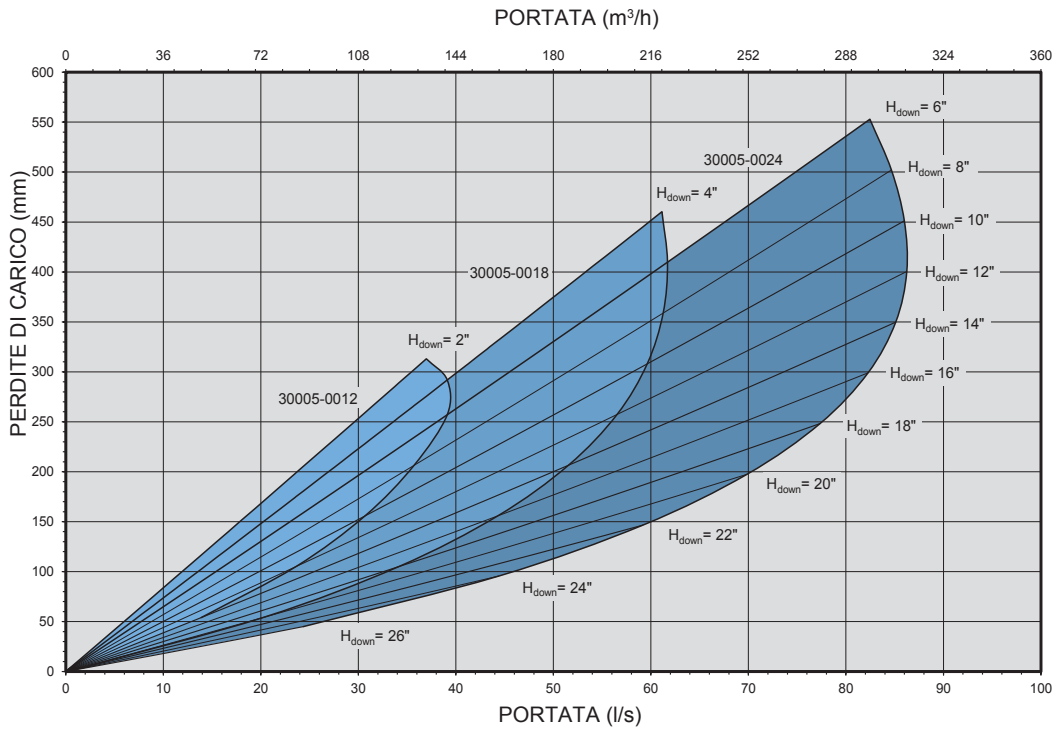
## Unità di controllo del Muffin Monster

- Garantisce il massimo grado di tritrazione ed il minimo rischio di interruzione di funzionamento
- Realizzato e programmato per ogni specifica taglia di motore

## Materiali costruttivi del tritatore Muffin Monster

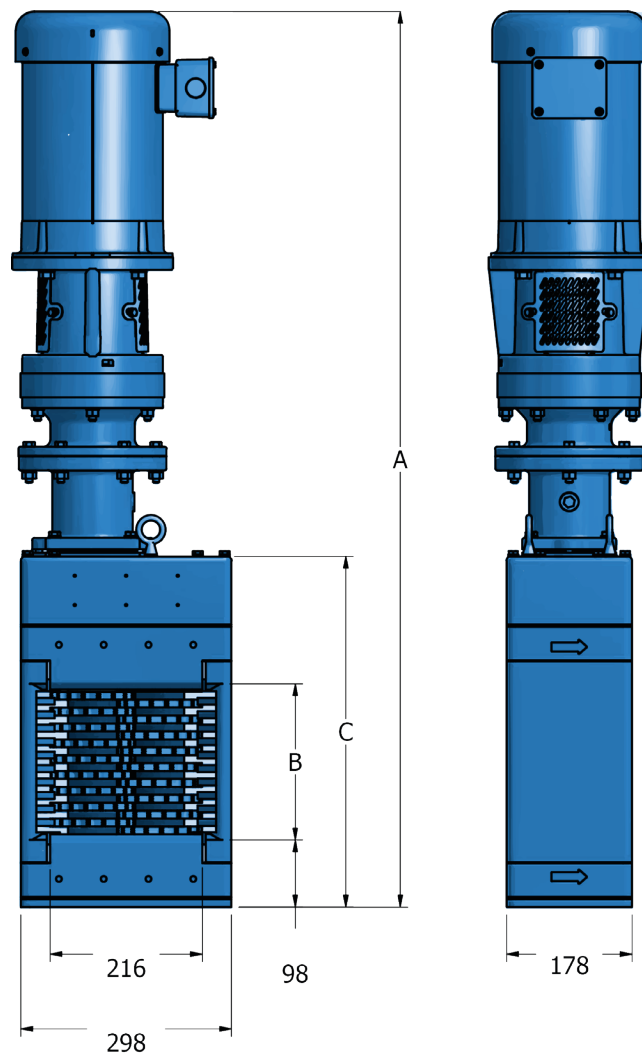
Componenti	Materiali standard
Corpo	Ductile iron
Coltelli	Acciaio 4130 indurito
Alberi	Acciaio 4130 indurito
Tenute Meccaniche	Carburo di tungsteno
Guarnizioni	Viton

# Modello 30005 - Curve prestazionali



H<sub>down</sub> = livello liquido a valle del trituratore

## Dimensioni (mm)



Modello canale aperto	Portata <sup>1</sup> m <sup>3</sup> /h	Perdite di carico mm	Dimensioni versione standard <sup>2</sup> mm				Peso netto approssimativo kg
			A (IP55)	A (IP68)	B	C	
30005-0012	141	290	1307	1411	305	600	186
30005-0018	223	405	1456	1560	457	749	211
30005-0024	311	405	1602	1706	609	895	236
30005-0032	477	445	1799	1903	813	1092	263
30005-0040	686	495	2002	2106	1016	1295	295
30005-0060	1277	760	2474	2720	1524	1813	383

1. Il valore di portata si riferisce ad un canale di scarico in condizioni ottimali. Consultare Sulzer per una verifica dell'applicazione.

2. Le dimensioni dell'unità motore si basano sulla taglia dell'unità motore da 4.0 kW.

