

Luftare Typ ABS Venturi Jet

SULZER

Jet-luftare med enkla eller dubbla diffusorrör, för fast eller flyttbar installation, kopplad till en Premium Efficiency-pump från XFP-sortimentet.

Applikationer

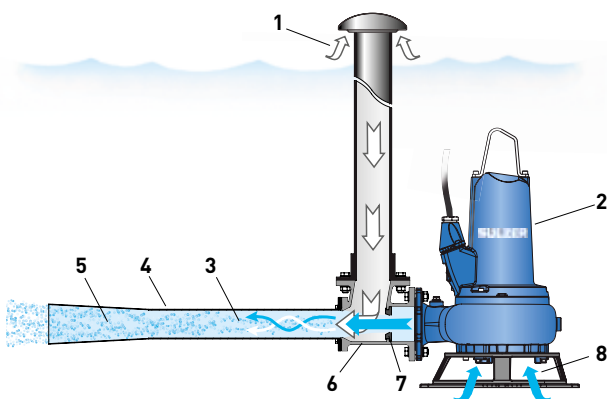
För kombinerad luftning och omrörning av avloppsvatten i små och mellanstora tankar. Även för rengöring av dagvattentankar och för användning i balanseringstankar där en kombination av luftning och omrörning minskar rötningsbenägenhet och dålig lukt.

Egenskaper

- Fristående, självsugande system med valmöjlighet till fast installation med styrskena och piedestal, eller flyttbar installation med stativ. Det flyttbara alternativet är särskilt lämpligt för akutluftning eller jobb som kräver intermitterent luftning, och kan placeras på olika ställen i tanken.
- Använder standardiserad XFP-pump med Premium Efficiency-motor klassad för kontinuerlig drift, dubbel mekanisk tätning och temperatur- och tätningsövervakning.
- Blockeringsfri hydraulisk utformning med Contrablock-hjul.
- Låga ljudnivåer och mindre stänk jämfört med ytsystem.
- Max. tillåten temperatur på mediet vid kontinuerlig drift är 40 °C.

Venturi ejektorprincip

Vår luftare Venturi Jet bygger på ejektorprincipen som producerar en effektiv luft- och vattenblandning, vilket resulterar i optimal luftning och lösning av fasta delar. Hastigheten på det primära vätskeflödet accelererar när det pumpas genom det mindre anslutningsinloppet och sänker på så sätt det inre trycket, vilket drar det sekundära luftflödet genom luftinloppsroret. Vätske- och luftflödet blandas sedan i fördelningsrörets virvelström och slungas ut i tanken i form av en jetstråle av små luftbubblor.



- | | |
|----------------------|----------------------|
| 1. Luftinflöde | 5. Blandat flöde |
| 2. XFP dränkbar pump | 6. Venturi kammare |
| 3. Blandningsområde | 7. Inloppsmunstycke |
| 4. Diffusorrör | 8. Inflöde av vätska |



Motor

Premium Efficiency IE3, 3-fas, burlindad asynkronmotor; 400 V; 50 Hz; 4-polig (1450 r/min) och 6-polig (980 r/min).

Skyddstyp: IP 68

Statorisolering: Klass H.

Start: 1,3 - 2,9 kW = direct on line (DOL)
4,0 - 11,0 kW = stjärntriangel (YΔ).

Kylning: 100C - 150E självkylning
150G & 200G version med slutet kylsystem

Servicefaktor: 1.3

Anmärkningar

1. Stativ och piedestal som tillbehör.
2. Luftinloppsrör och kopplingar, krokar och flänsar anskaffas av kunden.

Material

Beskrivning		Material
Luftare	Diffusorrör	Rostfritt stål 1.4301 (AISI 304)
	Venturi kammare	Gjutjärn EN-GJL-200
Pump	Motorhus	Gjutjärn EN-GJL-250
	Motoraxel	Rostfritt stål 1.4021 (AISI 420)
	Pumphus	Gjutjärn EN-GJL-250
	Pumphjul	Gjutjärn EN-GJL-250
	Bottenplatta	Gjutjärn EN-GJL-250
	Lyftögla	Rostfritt stål 1.4401 (AISI 316)
Fästelement	Rostfritt stål 1.4401 (AISI 316)	

Teknisk information

XFP pump	Motor	Impeller storlek	Pump utlopp DN	Luftare inlopp DN	Munstycke ø mm	Vatten flöde m ³ /h	Motoreffekt * (kW)		Märkström (A)	Kabel storlek	Vikt ** (pump) kg
							P ₁	P ₂			
100C-CB1	PE13/6	1	100	100	55	50	1,6	1,3	3,6	7G1.5	105
	PE22/4	4	100	100	55	70	2,5	2,2	4,6	7G1.5	107
	PE29/4	2	100	100	55	100	3,4	3,0	6,4	7G1.5	109
100E-CB1	PE40/4	5	100	100	55	140	4,4	4,0	8,4	10G1.5	159
150E-CB1	PE60/4	4	150	150	80	190	6,7	6,0	13,6	10G1.5	186
	PE90/4	1	150	150	80	240	10,0	9,0	18,1	10G1.5	198
150G-CB1	PE160/4	3	150	150	80	315	17,4	16,0	33,1	10G2.5	347
200G-CB1 ⁽¹⁾	PE185/4	2	200	150	80	500	20,0	18,5	36,9	10G2.5	375

⁽¹⁾ XFP 200G kräver dubbla luftare. DN 150 T-stycke, 2 x DN 150 rörkrökar och DN 200 / DN 150 flänsadapter krävs för anslutning till pumptömning.

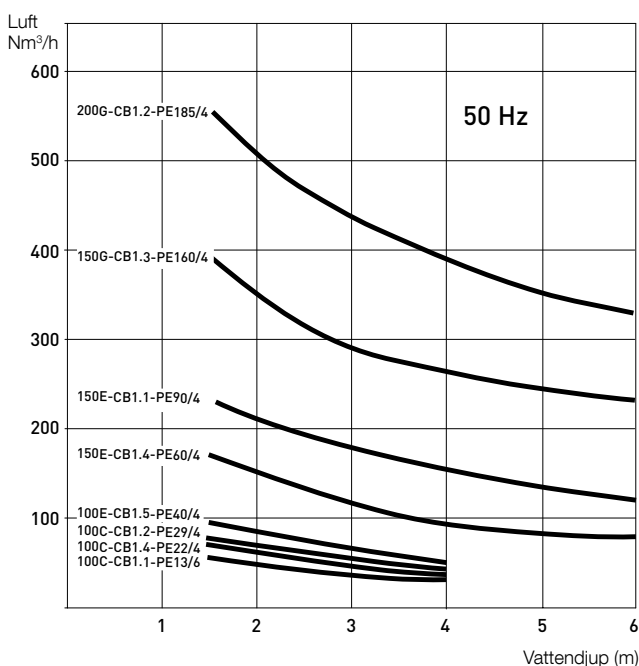
* P₁ = uttagen eleffekt. P₂ = effekt på motoraxeln.

** Vikt på luftare: DN 100 = 20 kg, DN 150 = 40 kg (inkluderar inte luftinloppsrör eller kopplingar). Flyttbart stativ: 100C = 9,5 kg, 100 & 150E = 10,5 kg, 150 & 200G = 17,5 kg.

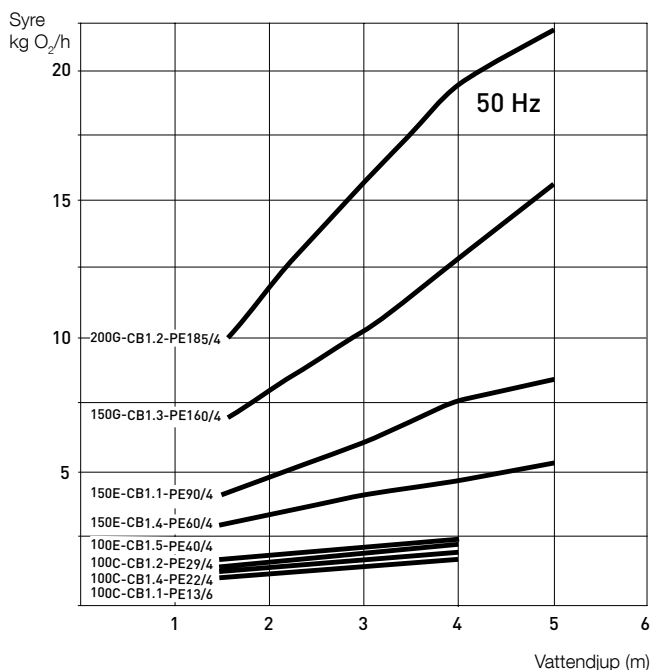
Val av luftare / Tankdimensioner (m)

XFP pump	Motor	Impeller storlek	Avloppsvattentank (exempel på format)			Dagvattentank (exempel på format)		
			Rektangulär	Fyrkantig	Cirkulär	Rektangulär (utflöde på en sida)	Rektangulär (central kanal)	Cirkulär (centralt utflöde)
100C-CB1	PE13/6	1	6,0 X 4,0	4,9	ø 5,5	-	-	-
	PE22/4	4	7,2 X 4,8	5,9	ø 6,6	-	-	-
	PE29/4	2	8,0 X 5,3	6,5	ø 7,4	8,0 X 6,0	8,0 X 5,0	ø 5,5
100E-CB1	PE40/4	5	9,5 X 6,3	7,8	ø 8,8	10,0 X 8,0	10,0 X 6,5	ø 6,5
150E-CB1	PE60/4	4	12,0 X 8,0	9,8	ø 11,1	18,0 X 10,0	15,0 X 8,0	ø 8,0
	PE90/4	1	15,0 X 10,0	12,2	ø 13,8	22,0 X 12,0	20,0 X 10,0	ø 13,0
150G-CB1	PE160/4	3	17,5 X 11,5	14,2	ø 16,0	24,0 X 13,0	22,0 X 10,0	ø 14,0
200G-CB1	PE185/4	2	21,0 X 13,0	16,4	ø 18,0	27,0 X 14,0	24,0 X 10,0	-

Luftflödesprestanda



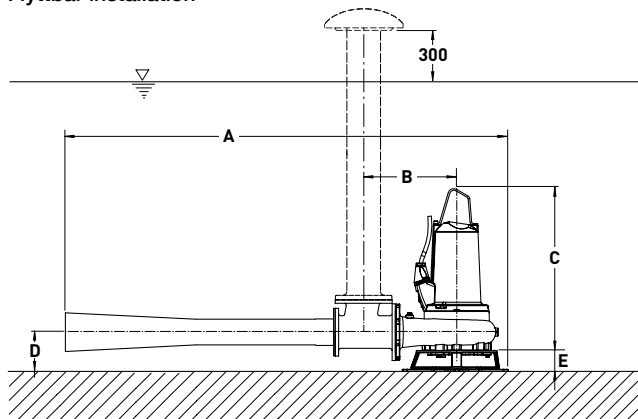
Syreöverföringsprestanda



Syreöverföringsdata mäts som per "mätning av syreöverföring i rent vatten" ASCE Standard 2-06, 2006.

Dimensioner (mm)

Flyttbar installation



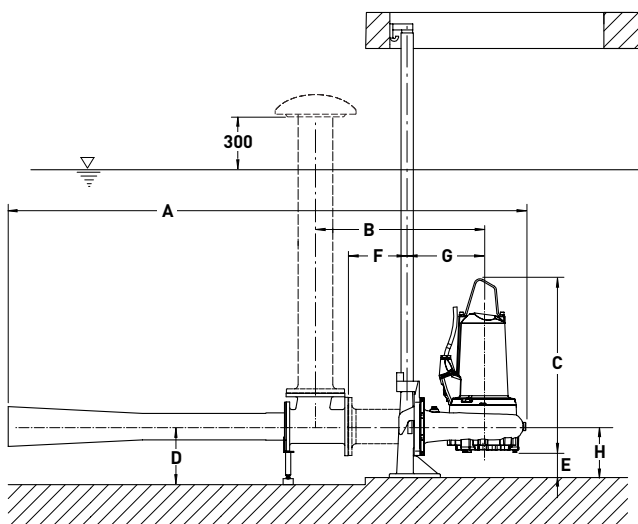
Obs: i vissa fall kan stödstativet behöva förses med en tyngd mot tankbotten för att förhindra att enheten rör sig i sidled.

	100C	100E	150E		150G	200G*
			PE60/4	PE90/4		
A	1596	1636	2239	2239	2319	2384*
B	390	405	471	471	496	543*
C	686	728	749	819	1261	1348
D	193	179	198	198	300	320
E	105	105	105	105	200	200

* Dubbla luftare som standard och enbart.

Obligatoriskt: DN 150 T-stycke, 2 x DN 150 rörkrökar och FN 200 / DN 150 flänsadapter för anslutning till pumputlopp (inte inkluderad i måtten – anskaffas av kund).

Installation av rak piedestal

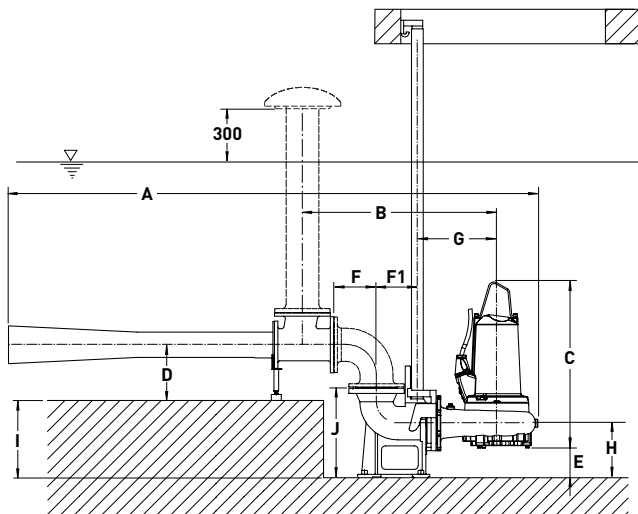


	100C	100E	150E		150G	200G
			PE60/4	PE90/4		
A	1594+F	1627+F	2251+F	2251+F	2316+F	2505+F
B	442+F	655+F	531+F	531+F	556+F	995+F
C	716	762	783	853	1297	1348
D	289	289	286	286	286	286
E	82	92	123	123	114	119
F	**	**	**	**	**	**
G	318	333	372	372	397	546
H	200	200	250	250	250	240

** Varierande mått (anskaffas och måttspecificeras av kund).

Obligatoriskt: Obligatoriskt: DN 100 eller DN 150 fläns för XFP 100C - 150G, DN 150 T-stycke, 2 x DN 150 rörkrökar och DN 200 / DN 150 flänsadapter XFP 200G.

Installation av 90° (ankfot) piedestal



	100C	100E	150E		150G	200G
			PE60/4	PE90/4		
A	1816+F	1846+F	2497+F	2497+F	2562+F	2788+F
B	661+F	676+F	777+F	777+F	802+F	988+F
C	716	762	783	853	1297	1348
D	289	289	286	286	286	286
E	107	117	153	153	144	158
F	**	**	**	**	**	**
F1	180	180	210	210	210	297
G	357	372	408	408	433	533
H	225	225	280	280	280	325
I	262	262	397	397	397	524
J	371	371	463	463	463	550

** Varierande mått (anskaffas och måttspecificeras av kund).

Obligatoriskt: DN 100 eller DN 150 rörkrök för XFP 100C - 150G, DN 150 T-stycke, 2 x DN 150 rörkrökar och DN 200 / DN 150 rörkrökadapter för XFP 200G.

Obs: Fler och mer detaljerade måttritningar för alla installationstyper finns att tillgå på Sulzer.com eller på begäran.

Tillbehör

	Beskrivning	Storlek	XFP		Detalj nr.
Fast installation - våtbrunn med Sulzer Automatisk koppling System	Kopplingsfot (sats)* gjutjärn EN-GJL-250 90° gjuten böj (ett gejdör) - DIN flänsanslutning	DN 100 DN 150 DN 200	100C & 100E 150E & 150G 200G		62320652 62320655 DPT91211A
	Kopplingsfot (komponenter)* gjutjärn EN-GLJ-250 rak (ett gejdör) - DIN flänsanslutning	DN 100	100C & 100E	Packning Bas Konsol Tätning Styrdel	14020018 32560611 41420520 43070518 31450510
		DN 150	150E & 150G	Packning Bas Konsol Tätning Styrdel	14020020 32560620 31420535 43070519 31450510
		DN 200	200G		På begäran
	Pedestal-fästbeslag för kopplingsfot version med ett gejdör (galvaniserat stål) version med enkel styrskena (rostfritt stål)		100C & 100E 150E & 150G 200G		62610633 62610635 62610883
			100C & 100E 150E & 150G 200G		62610637 62610639 62610862
	Förankringsbultar för kopplingsfot enkel eller dubbelt gejdör (galvaniserat stål)		100C & 100E 150E & 150G 200G		62610775 62610784 62610785
Kättingsats (rostfritt stål) inklusive schackel	3 m 4 m 6 m 7 m	100C - 200G		310101236013 310101236014 310101236016 310101236017	
Transportabel	Stativ för markmontering		100C 100E 150E 150G & 200G		61355016 61355018 61355019 61355025
Allmänt	Katodskydd (zinkanoder)		100C - 200G		13905000
	Fuktvaktsrelä typ ABS CA 461	110 - 230 VAC	100C - 200G		16907010
		18 - 36 VDC, SELV			16907011
	Fukt- och temperaturövervakningsrelä typ ABS CA 462	110 - 230 VAC	100C - 200G		16907006
18 - 36 VDC, SELV				16907007	

* Styrskena inte inkluderad.