

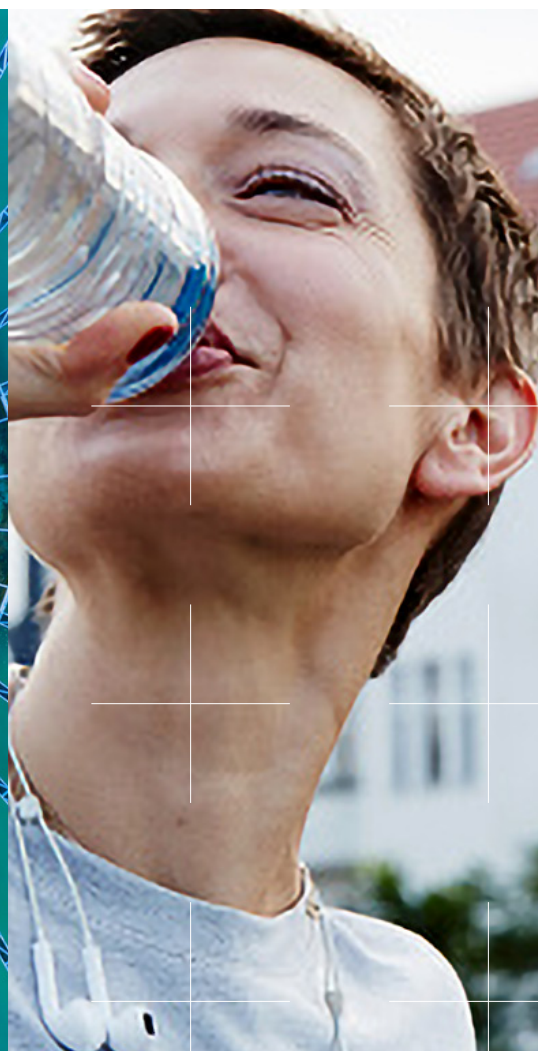
# SULZER

Vatten- och avloppsvattenlösningar

## Rening, leverans och distribution av **kommunalt vatten**

Rent vatten är viktigt för både människa och miljö över hela världen. Sulzer tillhandahåller effektiva lösningar genom hela vattnets kretslopp, från källan till vattenkranen.

[sulzer.com/municipal-clean-water](http://sulzer.com/municipal-clean-water)

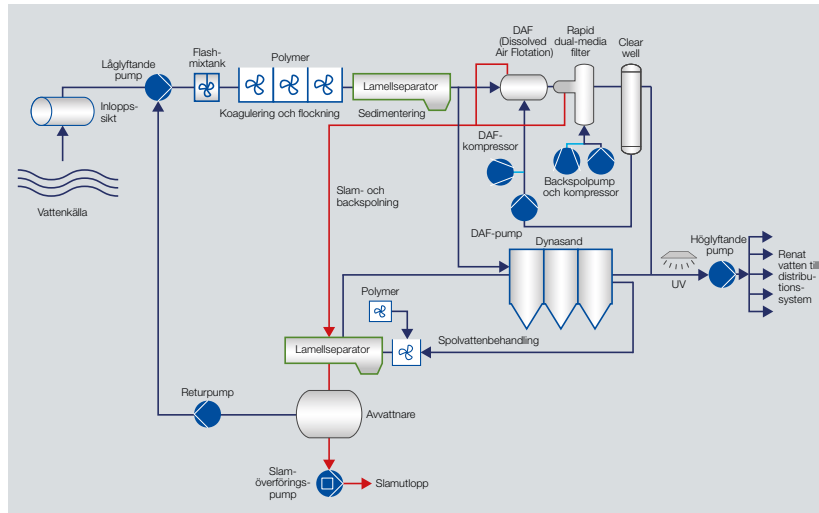


# Vi har vi lösningarna, oavsett process

## Kommunal vattenrening

Vid planering av nya reningsverk eller uppgradering av befintliga är driftskostnaderna lika viktiga som investeringskostnaderna. Sulzers innovativa pumpar, omrörare, kompressorer, galler och filter kombinerar pålitlig behandlingsfunktionalitet med överlägsen energieffektivitet.

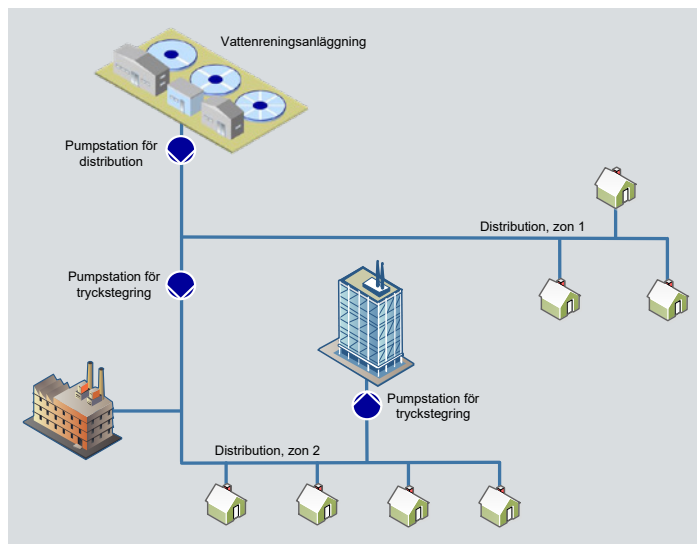
Fördelarna med Sulzer är uppenbara från det ögonblick då råvatten leds mot vattenverket. Vilken process ni än använder i vattenverket kommer Sulzer att hjälpa er säkerställa den mest effektiva och pålitliga driften, från inloppspumpstationen till vattenverket, inklusive all service under processen.



## Kommunal vattenförsörjning och distribution

Att leverera dricksvatten till alla delar av ett distributionsnät medför många utmaningar längs vägen. Från vattenverket genom pumpstationer och framåt pumpar Sulzers utrustning dricksvattnet mot sin destination med rätt flöde och tryck.

Våra lösningar är anpassade för varje uppgift och ger pålitlig prestanda och överlägsen energieffektivitet. Sulzer gör skillnad med innovativa pumplösningar, från vattenverket till vattenkranen.



# Vårt heltäckande produktutbud

Fördelarna med Sulzer syns i utformningen och den innovativa konstruktionen av vår utrustning, inklusive topmodern hydraulik samt robusta och pålitliga mekaniska konstruktioner. Andra funktioner, som våra Premium Efficiency IE3-motorer i vårt sortiment av dränkbara pumpar, de överlägsna magnetlagren i våra nästan helt tysta turbokompressorer och DynaSand-filtrering förbättrar energieffektiviteten ytterligare.

Genom att använda vår omfattande kunskap och våra innovativa verktyg kan vi analysera er befintliga anläggning eller er nya anläggningskonstruktion för att rekommendera optimerade lösningar för en komplett uppgradering eller skräddarsydd ny utrustning.

## Översikt över produkter per tillämpning

	Mikrofilter	Omrörare	Sedimenterare	Sandfilter	Slamskrapa	Turbo-kompressorer
	DynaDisc	olika	Lamella	DynaSand	Zickert	HST, HSR
<b>Vattenrening</b>						
Inloppssilning	●					
Sand-/grusseparering					●	
Koagulering och flockning		●				
DAF – Dissolved Air Flotation						●
In-line-koagulering				●		
Sedimentering			●		●	
Biologisk vattenrening				●		
Spolvattenbehandling		●	●		●	
Backspolning						●

## Översikt över produkter per tillämpning

	Axialt delade pumpar	Vertikala turbin-pumpar	Vertikala flerstegs-pumpar	Enkelsidigt sugande pumpar	Dränkbara pumpar	Progressiva kavitets-pumpar
	SMD	JTS	VMS	olika	olika	PC
<b>Vattenrening</b>						
Inloppsstation/intag/låg lyfthöjd	●	●		●	●	
Flockning och sedimentering	●			●	●	
DAF – Luftflotation	●			●	●	
Filtrering	●			●	●	
Backspolning	●			●		
Utloppsstation/hög lyfthöjd	●	●	●	●		
Slamöverföring						●
<b>Försörjning och distribution</b>						
Försörjning och distribution	●	●		●	●	
Tryckstegring			●	●		


 Våra huvudsakliga renvattenpumpar är certifierade för användning med dricksvatten.



# Produktöversikt

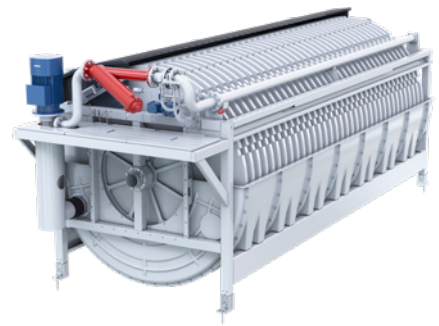
## DynaDisc mikrofilter från Nordic Water

### Egenskaper och fördelar

- Beprövat system för hög filtreringseffektivitet
- Patenterad filterkassett för enkelt underhåll
- Integrerad nivåtank ökar filterdukarnas livslängd
- Redan filtrerat vatten används av backspolningssystemet för att skydda filterdukarna
- Oscillerande spraymunstycken säkerställer en jämn och effektiv rengöring och ökar filterdukens livslängd

### Egenskaper

Flödeskapacitet	10–50 000 m <sup>3</sup> /h
Filterområde	upp till 251 m <sup>2</sup> i en enhet
Filterduk	10 µm och uppåt



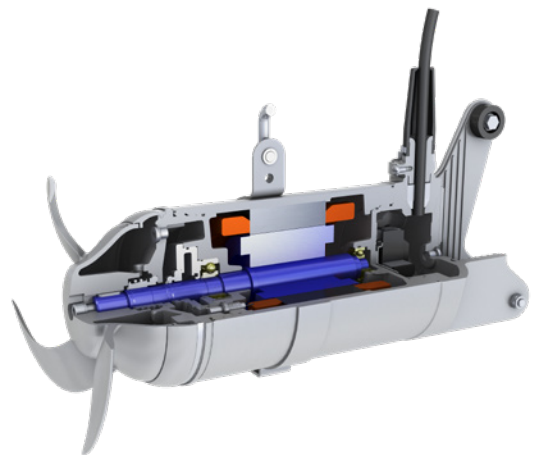
## Dränkbar mixer typ ABS XRW

### Egenskaper och fördelar

- Mycket låg energianvändning
- Enkel uppgradering av befintliga installationer som stöds av ett brett utbud av fästen och adaptrar
- Operativ flexibilitet med variabel hastighet som matchar den aktuella omrörningsuppgiften och hanterar förändringar under året
- Den robusta konstruktionen och Premium Efficiency-motorn ger överlägsen tillförlitlighet och lång livslängd

### Egenskaper

Kapaciteter	upp till 1,79 m <sup>3</sup> /s / 28 300 USgpm
Diametrar	upp till 900 mm/35 tum.
Temperaturer	upp till 40 °C/104 °F



## SCABA toppmonterad växellåds- eller remdriven omrörare

### Egenskaper och fördelar

- Denna toppmonterade serie omfattar växellåds- eller remdrivna omrörare som monteras vertikalt på tanktoppen eller på bottenflänsen
- Torruppställda omrörare kräver gedigen processkunskap och därför kan vi skräddarsy omrörare för dina specifika behov. Detta säkerställer önskat processresultat med minimal energiförbrukning
- Många olika typer av rörorgan kan användas
  - Högeffektiva SHP-propellrar
  - Bra axialflöde

### Egenskaper

Skoveldiameter	upp till 8 000 mm/316 tum.
Axellängd	upp till 30 m/100 fot
Effekt	upp till 450 kW/600 hk



---

## Lamellsedimenterare från Nordic Water

### Egenskaper och fördelar

- Maximerad sedimenteringseffektivitet med ett minskat fotavtryck som uppgår till 10 % av det för en traditionell sedimenteringstank
- Unikt flödeskontrollsystem
- Inloppsöppningar på sidorna för oavbruten sedimentering
- Effektiv separering av fasta ämnen med i princip ingen energianvändning
- Rengöring av lamellplattor utan vatten med hjälp av automatisk CleanBot-rengöringsrobot

### Egenskaper

Flödeskapacitet 3–50 000 m<sup>3</sup>/h  
Sedimentationsområde Fristående versioner upp till 165 m<sup>2</sup>,  
plattpaketdesign för betongbassäng efter önskemål



---

## DynaSand™-sandfilter från Nordic Water

### Egenskaper och fördelar

- Kontinuerlig filtrering bygger upp sekundärt filterbäddskikt för bättre avlägsningshastigheter för grumlighet
- "Kontaktfiltrering" – in-line dosering och utfällning med koagulering och separering inuti filtret
- Grumlighet, färg, COD samt hygienisk barriär som möter stränga dricksvattenstandarder
- Möjlighet till mekaniska, kemiska och biologiska processer inom samma filterenhet
- Spara upp till 75 % av energin och spolvattenanvändningen med DynaSand-spolvattenreduktion
- Sandfilter för kontinuerlig drift – högre flöden och belastningskapacitet per enhet än spolvattenfilter

### Egenskaper

Flödeskapacitet 3–50 000 m<sup>3</sup>/h  
Filterområde Från 0,7–7 m<sup>2</sup> för en enkel fristående/tankversionsenhet

- Betongbassänglösning efter behov
- Kontaktfiltrering sparar upp till 70 % av fotavtrycket och 40 % av mängden koaguleringskemikalier jämfört med konventionella konstruktioner



---

## Zickert slamskrapor från Nordic Water

### Egenskaper och fördelar

- Utformade för kontinuerlig slamtransport i rektangulära eller cirkulära sedimenteringstankar
- Hydrodynamiskt utformade profiler ger slamförtjockningseffekt
- Den lägsta delen av slamlagret tas bort medan det mer utspädda slammet ovanför blir kvar, vilket ger ett torrare slam och underlättar avvattningen för effektivitetsförbättringar och energibesparingar
- Flexibel konstruktion som underlättar anpassningen till tankar med pelare eller andra hinder inuti

### Egenskaper

Nedre tankdimensioner Rektangulära tankar max 100 m i längd,  
max 12 m i bredd per skrapa, parallella skrapor för bredare tankar  
Cirkulära tankar upp till Ø 50 m



---

## HST™-turbokompressor

### Egenskaper och fördelar

- Hög effektivitet garanterar optimal livscykelkostnad
- Låg ljudnivå - därför krävs ingen extra ljudisolering
- Inget slitage, kräver minimalt underhåll
- Enkel konstruktion med integrerade komponenter
- Flödesmätning med hög precision
- Vibrationsfri, mindre belastning på rörledningar
- Fullt certifierad
- Kan användas i kombination med alla typer av konventionella blåsmaskiner

### Egenskaper

Flöde	upp till 16 000 Nm <sup>3</sup> /h/10 200 SCFM
Tryckstegring	upp till 130 kPa/18,9 psi
Motoreffekt	75 till 400 kW/100 till 500 hk



---

## HSR-turbokompressor

### Egenskaper och fördelar

- 100 % oljefri, miljövänlig och säker
- Premiüeffektivitet, låga livscykelkostnader
- Slitagefri, låga underhållskostnader
- Realtidsövervakning säkerställer den problemfria driften
- Vibrationsfri, låga maskinljud
- Avancerat vätskekylningsystem möjliggör energiåtervinning

### Egenskaper

Flöde	upp till 56 m <sup>3</sup> /min / 2 000 CFM
Tryckstegring	2 till 9 bar (g)/43 till 139 psig
Motoreffekt	115 till 325 kW/154 till 436 hk



---

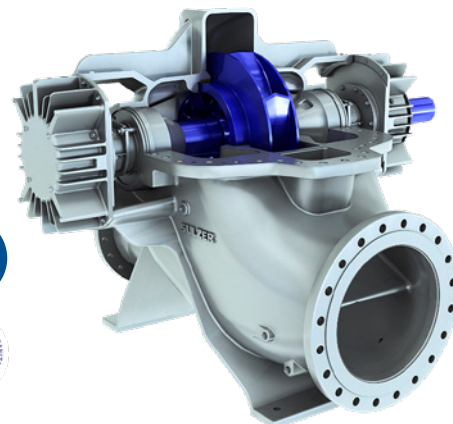
## SMD axialdelad dubbelsidigt sugande pump

### Egenskaper och fördelar

- Optimal hydraulik med hög bibehållen effektivitet över ett bredare flödesintervall
- Exceptionellt lågt NPSHr-värde (Net Positive Suction Head required) inte bara vid optimal verkningsgrad, utan även vid överbelastning
- Konstruerad för enkelt underhåll
- Horisontella och vertikala modeller

### Egenskaper

Kapacitet	upp till 16 000 m <sup>3</sup> /h / 70 000 USgpm
Lyfthöjd	upp till 260 m/850 fot
Tryck	upp till 34 bar/490 psi
Temperatur	upp till 140 °C/280 °F



## JTS standard vertikal turbinpump

### Egenskaper och fördelar

- Driftsäker vertikal turbinpump i standardkonfigurationer för korta ledtider
- Tätad packbox för tillförlitlig tätning och enkelt underhåll
- Mekanisk tätning finns som tillval
- Gummifodrade smorda lager i skålar och stigarrör för långa underhållsfria perioder. Även lager i andra material är tillgängliga
- Inlopp med styrplåt mot turbulens, ändlager och utbytbara slirningar
- Axialtrycklager i pump eller motor

### Egenskaper

Kapacitet	upp till 1 580 m <sup>3</sup> /h / 25 000 USgpm
Lyfthöjd	upp till 300 m/1 000 fot
Tryck	upp till 36 bar/524 psi
Temperatur	upp till 85 °C/185 °F



## VMS vertikal flerstegspump

### Egenskaper och fördelar

- Driftsäker vertikal flerstegspump med utmärkt effektivitet
- Uppfyller riktlinjerna för Ekodesign ErP
- Modulkonstruktion gör det enkelt att välja och justera pumpen efter önskad tillämpning
- Lågt NPSHr-värde, hög slitstyrka i pumpmaterial och underhållsfri elmotor garanterar hög kostnadseffektivitet genom hela pumpens livscykel

### Egenskaper

Kapacitet	1,90–160 m <sup>3</sup> /h / 8–705 USgpm
Lyfthöjd	3–400 m/10–1 312 fot.
Tryck	upp till 40 bar/363 psi
Temperatur	-20 °C till +40 °C/-4 °F till +104 °F



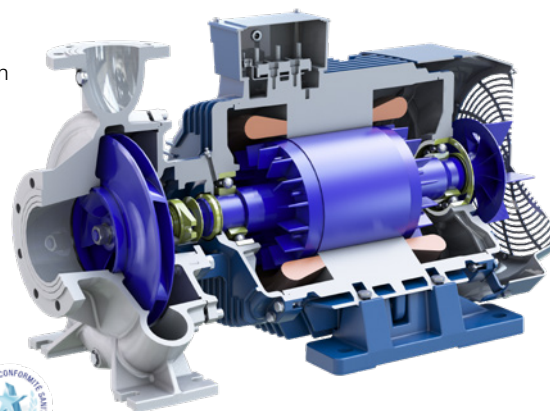
## Enkelsidigt sugande centrifugalpump SKS

### Egenskaper och fördelar

- Utformad för att uppfylla och överträffa den internationella standarden EN733
- Efterlever EU:s krav för energirelaterade produkter (ErP)
- Minsta möjliga installationsfotavtryck genom monoblockdesign

### Egenskaper

Kapacitet	upp till 825 m <sup>3</sup> /h (50 Hz) upp till 800 m <sup>3</sup> /h / 3 522 USgpm (60 Hz)
Lyfthöjd	upp till 129 m (50 Hz) upp till 113 m/371 fot (60 Hz)
Temperatur	-15 °C/+90 °C (+120 °C på begäran) +5 °F/+194 °F (+248 °F på begäran)
Motoreffekt	upp till 90 kW/148 hk





---

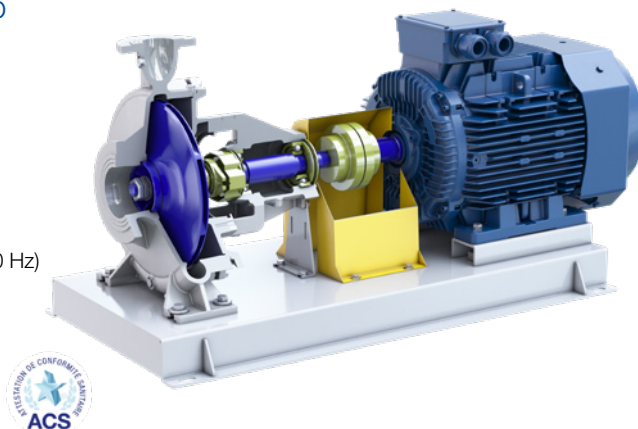
## SES enkelsidigt sugande centrifugalpump

### Egenskaper och fördelar

- Utformad för att uppfylla och överträffa den internationella standarden EN733
- Efterlever EU:s krav för energirelaterade produkter (ErP)
- Enkelt underhåll med "back pull-out"-konstruktion

### Egenskaper

Kapacitet	upp till 2 000 m <sup>3</sup> /h (50 Hz) upp till 2 700 m <sup>3</sup> /h / 11 889 USgpm (60 Hz)
Lyfthöjd	upp till 130 m (50 Hz) upp till 120 m/394 fot (60 Hz)
Temperatur	-15 °C/+90 °C (+120 °C på begäran) +5 °F/+194 °F (+248 °F på begäran)
Motoreffekt	upp till 400 kW/536 hk



---

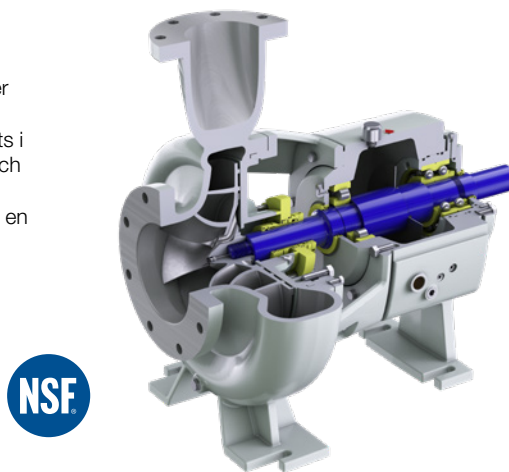
## CPE enkelsidigt sugande centrifugalpump

### Egenskaper och fördelar

- Den bästa tillgängliga effektiviteten på ANSI-processpumpsmarknaden ger tydliga besparingar i energianvändningen: med optimerat löphjulsval når CPE-processpumparna de PEI-värden (Pump Energy Index) som fastställts i det amerikanska energidepartementets (DOE) bestämmelser och når till och med rekordhöga PEI 0,83
- Optimerad tillförlitlighet tack vare förbättrade axeltätningförhållanden och en kraftig lagerenhet
- Hög standardisering, enkel installation och en robust konstruktion ger minskade underhålls- och driftskostnader

### Egenskaper

Kapacitet	upp till 1 650 m <sup>3</sup> /h / 7 000 USgpm
Lyfthöjd	upp till 275 m/900 fot
Tryck	upp till 27,5 bar/400 psi
Temperatur	upp till 260 °C/500 °F



---

## SNS enkelsidigt suga

### Egenskaper och fördelar

- Konstruerad för att uppfylla den internationella konstruktionsstandardEN ISO 5199
- Uppfyller EU:s direktiv om energirelaterade produkter (ErP)
- Högsta effektivitet genomgående i hela pumpserien, överträffar standard effektivitetsindex MEI 0,7 (Minimum Efficiency Index)
- Avancerad ny hydraulik som säkerställer optimal kapacitet med lågt inloppstryck (NPSHr – Net Positive Suction Head required)
- Låg energiförbrukning i kombination med hög grad av standardisering, enkel installation och unik konstruktionen ger lägre underhålls- och driftkostnad

### Egenskaper

Kapacitet	upp till 1 400 m <sup>3</sup> /h / 6 000 USgpm
Lyfthöjd	upp till 160 m/525 fot
Tryck	upp till 16 bar/230 psi
Temperatur	upp till 120 °C/250 °F



---

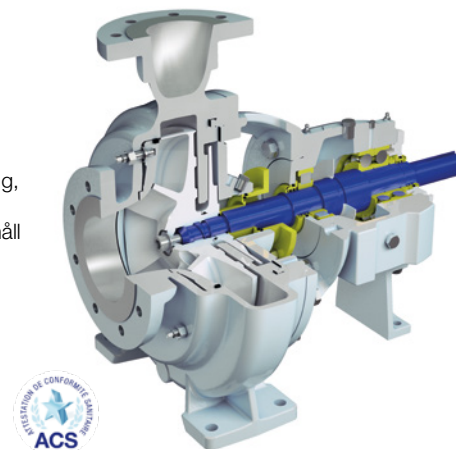
## AHLSTAR enkelsidigt sugande centrifugalpump

### Egenskaper och fördelar

- AHLSTAR pumpar är miljövänliga och sparar energi och tätningsvatten
- De är konstruerade för att uppfylla standarden EN ISO 5199 och uppfyller även EN 22858 (ISO 2858))
- Modulär utbytbart av komponenter minskar reservdelslaget
- Serien har ett axeltätningkoncept för lägsta totalkostnad, med dynamisk tätning, mekaniska tätningar och packningar
- Alla AHLSTAR-pumpar är konstruerade för snabb och enkel installation, underhåll och service

### Egenskaper

Kapacitet	upp till 11 000 m <sup>3</sup> /h / 48 400 USgpm
Lyfthöjd	upp till 160 m/525 fot
Tryck	upp till 16/25 bar, 230/360 psi
Temperatur	upp till 180 °C/356 °F



---

## Dränkbar avloppspump typ ABS XFP

### Egenskaper och fördelar

- Premium Efficiency IE3-motor i enlighet med IEC 60034-30
- Utmärkt skräphantering
- Speciellt utformade pumphjul för tillförlitlig leverans av avloppsvatten med fasta ämnen och fibröst material
- Farliga platser: Godkända för ATEX (Ex II 2G Ex h db IIB T4 Gb), FM och CSA tillgängligt
- Snabb och enkel installation, säker drift, enkelt underhåll och smidig service

### Egenskaper

Kapacitet	upp till 2 400 l/s (50 Hz)/2 500 l/s / 39 600 USgpm (60 Hz)
Lyfthöjd	upp till 80 m (50 Hz)/95 m/310 fot (60 Hz)
Temperatur	upp till 40 °C/104 °F
Motoreffekt	upp till 550 kW (50 Hz)/upp till 620 kW/830 hk (60 Hz)



---

## Dränkbar låglyftarpump typ ABS AFLX

### Egenskaper och fördelar

- Premium Efficiency IE3-motor i enlighet med IEC 60034-30
- Högeffektiva tre- till fembladiga pumphjul för blandat flöde
- Konstruktion med små vibrationer och låga NPSHR-värden
- Automatisk självcentrering av pump och pelarrör med konisk kopplingsring
- Farliga platser: Certifierade för ATEX (Ex II 2G Ex h db IIB T4 Gb), FM och CSA tillgängligt som tillval

### Egenskaper

Kapaciteter	upp till 3 100 l/s / 49 000 USgpm
Uppföringshöjder	upp till 35 m (50 Hz)/33 m/108 fot. (60 Hz)
Temperaturer	upp till 40 °C/104 °F
Motoreffekt	upp till 500 kW (50 Hz)/upp till 468 kW/628 hk (60 Hz)



---

## Dränkbar propellerpump typ ABS VUPX

### Egenskaper och fördelar

- Premium Efficiency IE3-motor i enlighet med IEC 60034-30
- Mångsidigt utbud av axialflödespropellrar
- Konstruktion med små vibrationer och låga NPSHR-värden
- Automatisk självcentrering av pump och pelarrör med konisk kopplingsring
- Farliga platser: certifierad för ATEX (Ex II 2G Ex h db IIB T4 Gb), FM och CSA tillgängligt som tillval

### Egenskaper

Kapaciteter	upp till 7 000 l/s (50 Hz)/8 500 l/s/134 700 USgpm (60 Hz)
Uppfordringshöjder	upp till 10 m/33 fot
Temperaturer	upp till 40 °C/104 °F
Motoreffekt	upp till 650 kW (50 Hz)/upp till 750 kW/1 005 hk (60 Hz)



---

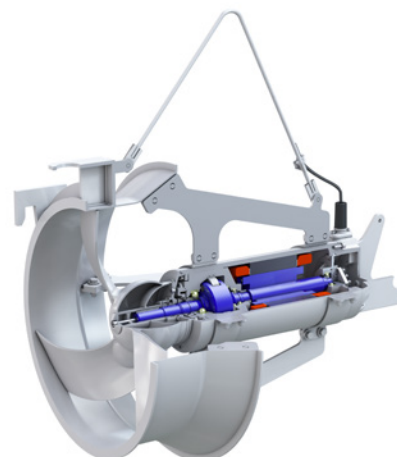
## Dränkbar recirkulationspump typ ABS XRCP

### Egenskaper och fördelar

- Konstruerad med hög hållfasthet för tillförlitlighet
- Premium Efficiency-motor säkerställer lägsta möjliga energianvändning
- Inget underhåll – smord för hela livslängden
- Hydrauliskt optimerad propeller i rostfritt stål säkerställer högsta möjliga blandningsprestanda

### Egenskaper

Kapaciteter	upp till 1,68 m <sup>3</sup> /s (50 Hz)/ upp till 1,62 m <sup>3</sup> /s / 25'680 USgpm (60 Hz)
Uppfordringshöjder	upp till 1,44 m/4,7 fot
Temperaturer	upp till 40 °C/104 °F
Motoreffekt	25 kW (50 Hz)/25 kW/33,5 hk (60 Hz)



---

## PC perform transferpump

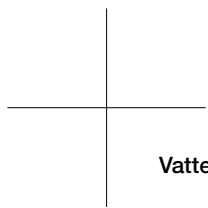
### Egenskaper och fördelar

- Sparar tid tack vare underhåll på plats och lätt att rensa utan att koppla ifrån rörledning
- Används i slamanläggningar som kräver hög driftsäkerhet med minimalt antal stopp
- En variant av PC transferpump med olika konstruktionsmaterial för en mängd olika processtillämpningar
- Robusta drivenheter och växellådor med låga hastigheter integrerade i konstruktionen

### Egenskaper

Kapaciteter	upp till 225 m <sup>3</sup> /h / 990 USgpm
Tryck	upp till 12 bar/170 psi
Temperaturer	-10 till 100 °C/14 till 212 °F





---

## Vatten- och avloppsvattenlösningar från Sulzer.

---

Sulzer erbjuder ett brett utbud av pumpar och tillhörande utrustning för produktion och transport av renvatten samt uppsamling och rening av avloppsvatten för kommuner och industrier.

---

E10415 sv 10.2023, Copyright © Sulzer Ltd 2023

Denna broschyr är en allmän produktpresentation. Den erbjuder inga garantier av något slag. Vänligen kontakta oss för en beskrivning av garantierna som finns för våra produkter. Bruksanvisningar och säkerhetsinstruktioner levereras separat. All information här i kan ändras utan föregående meddelande.

